

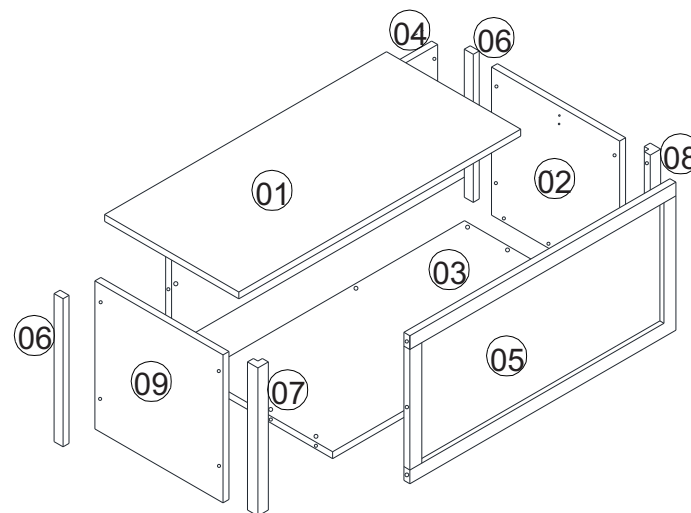
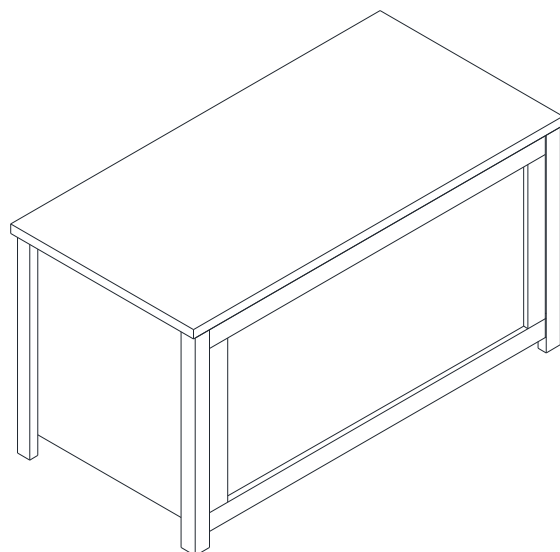
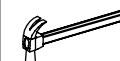
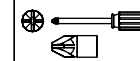
NÁVOD K MONTÁŽI

Skříňka na lůžkoviny TOPAZIO

206451



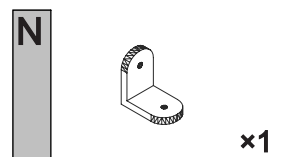
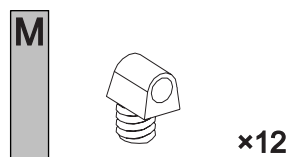
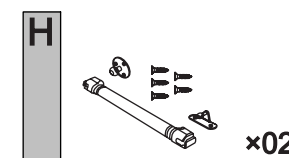
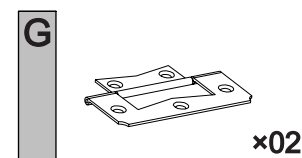
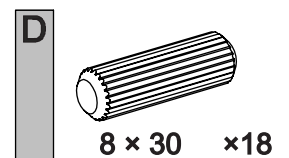
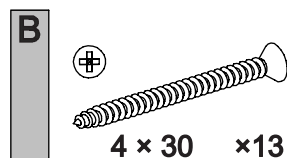
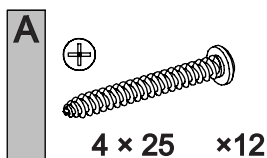
50 min



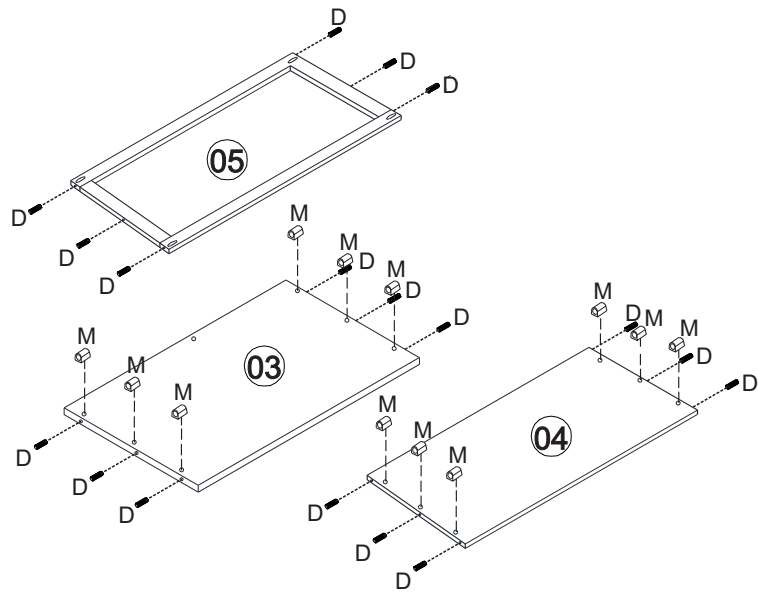
SEZNAM DÍLŮ

KS

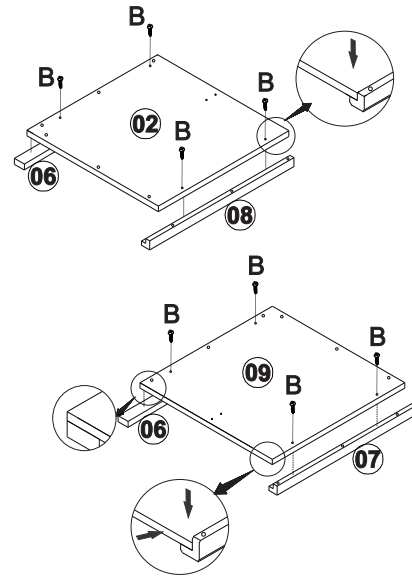
01 - HORNÍ VÍKO	1
02 - PRAVÁ BOČNICE	1
03 - DNO	1
04 - ZADNÍ DÍL	1
05 - PŘEDNÍ DÍL	1
06 - ZADNÍ NOHA	2
07 - LEVÁ PŘEDNÍ NOHA	1
08 - PRAVÁ PŘEDNÍ NOHA	1
09 - LEVÁ BOČNICE	1



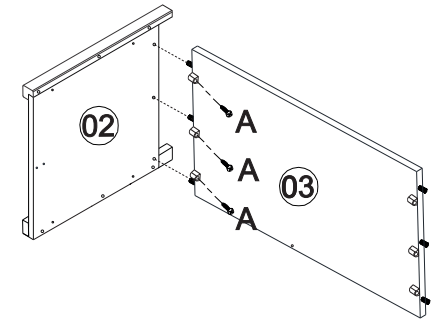
1



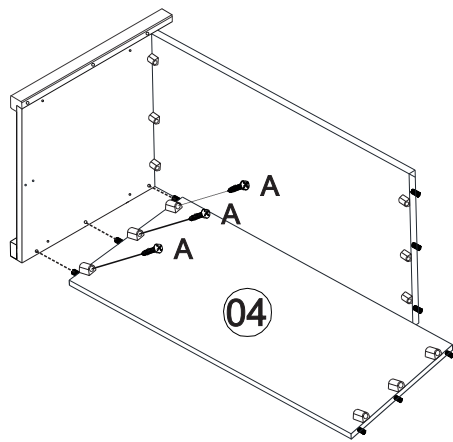
2



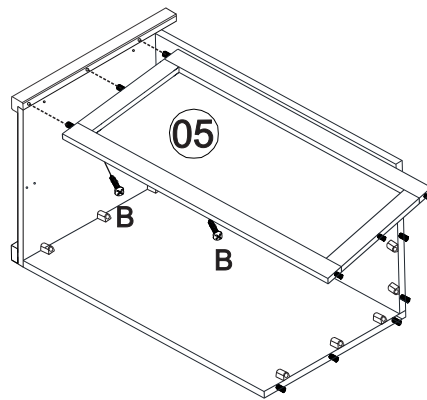
3



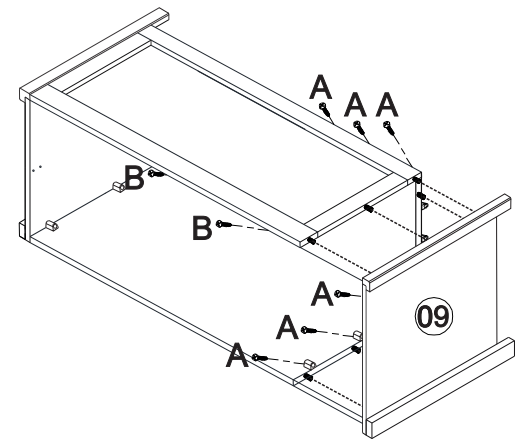
4



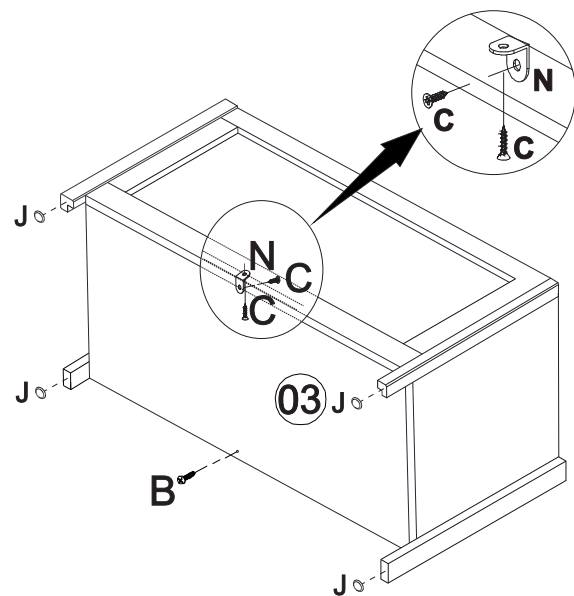
5



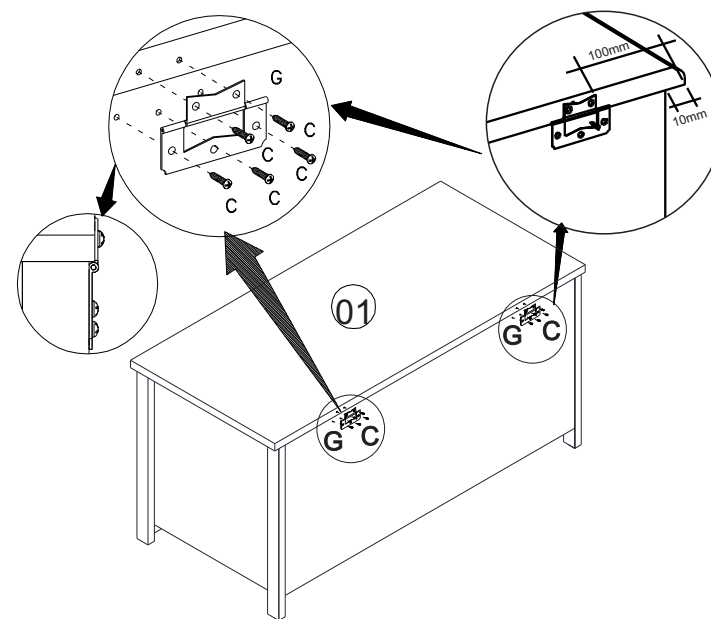
6



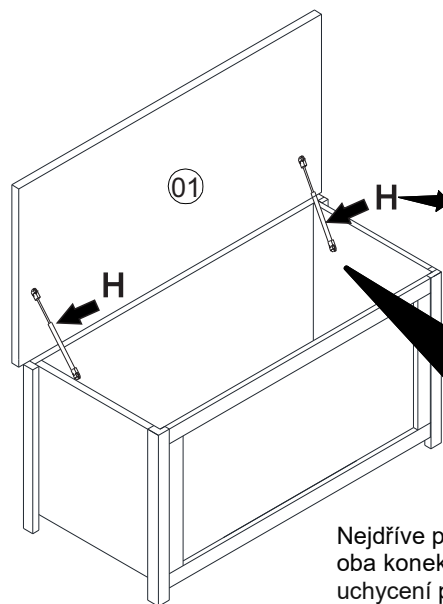
7



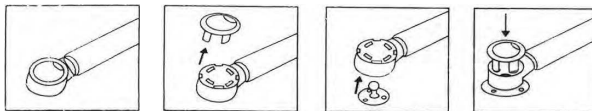
8



9

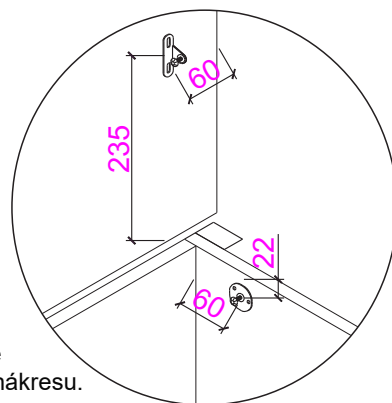


Z konce pístu sejměte krytku tahem nahoru, píst nasadte na předem připevněný konektor a krytku nasadte zpět.



POZOR! Na píst nepoužívejte žádná mazadla ani mazací oleje, jinak může dojít k poškození funkčnosti pístu.

Nejdříve připevněte oba konektory pro uchycení pístu na víko a bočnici skříňky podle rozměrů uvedených v nákresu.



10

