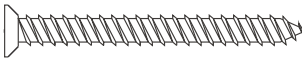
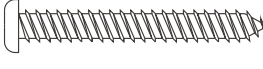
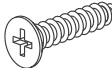
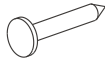
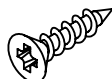

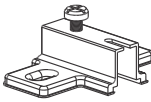
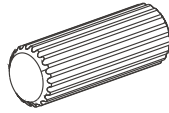


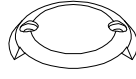
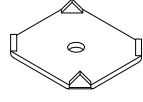
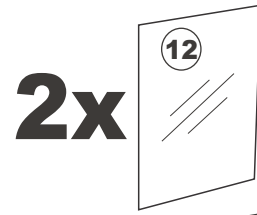
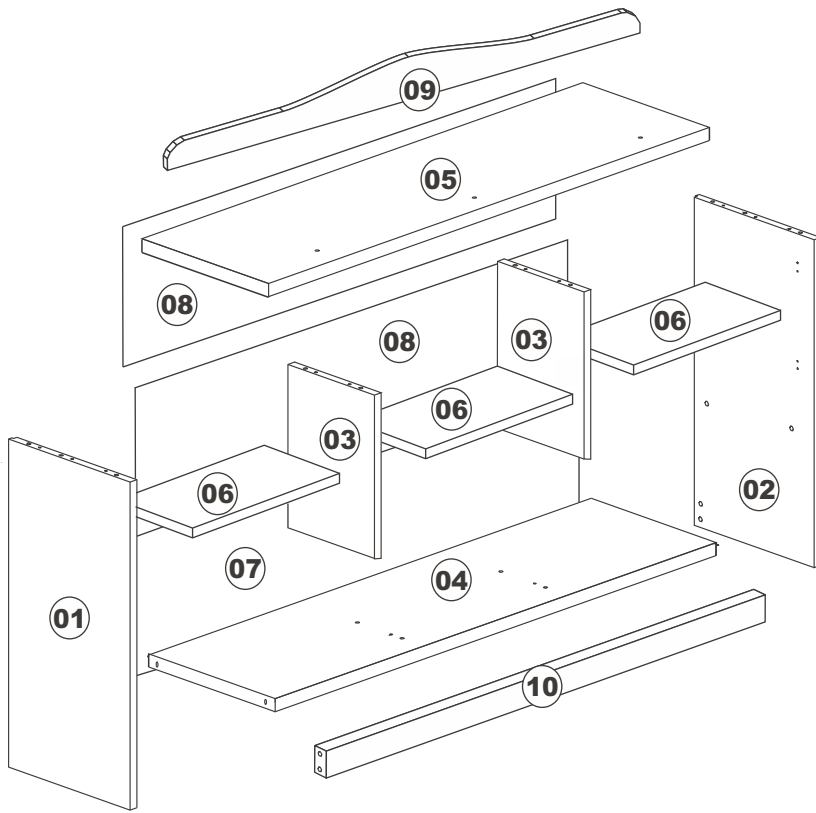
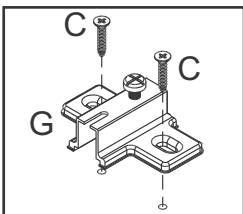
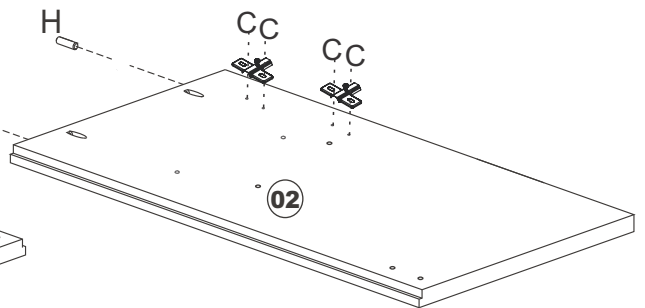
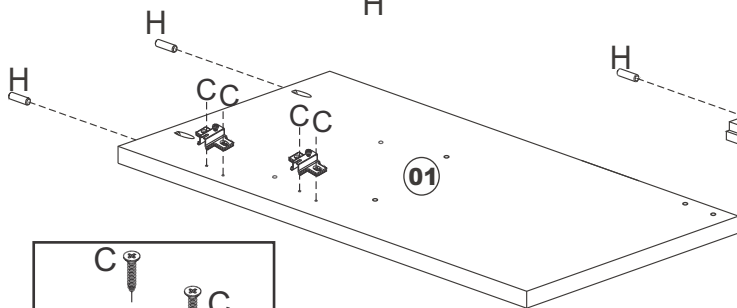
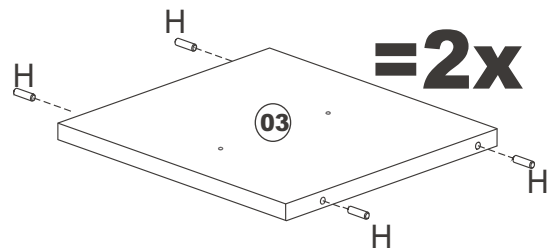
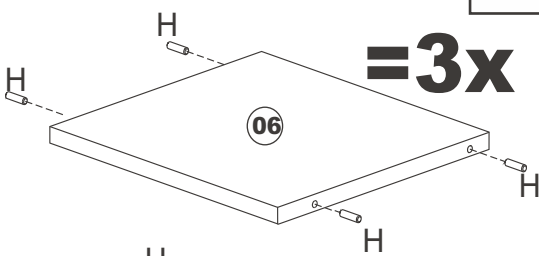
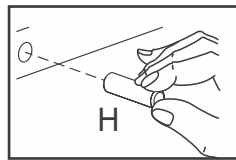
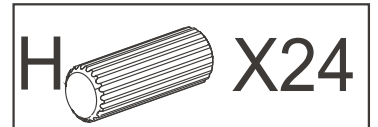
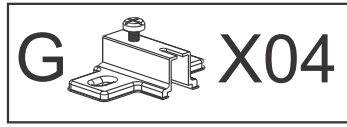
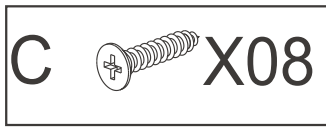


A	 4,0x40	14
B	 4,0x30	09
C	 4,0x16	20
D		44
E	 3,0 x 16	16
F		04
G		04

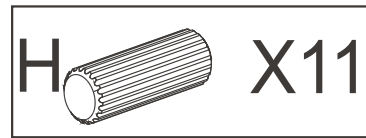
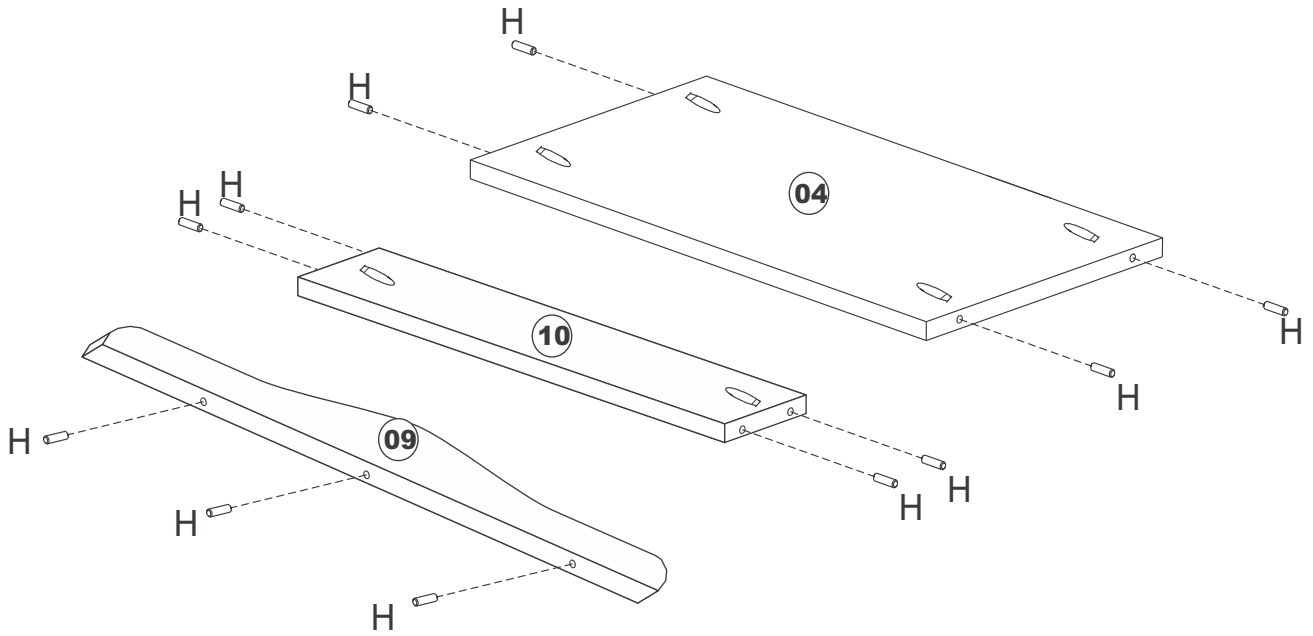
H	 8,0x30	35
I		02
J		02
K		08
L		12



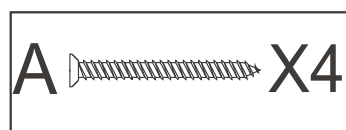
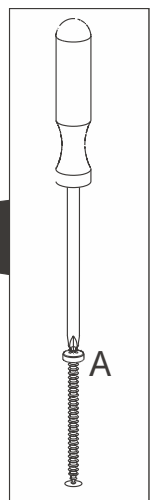
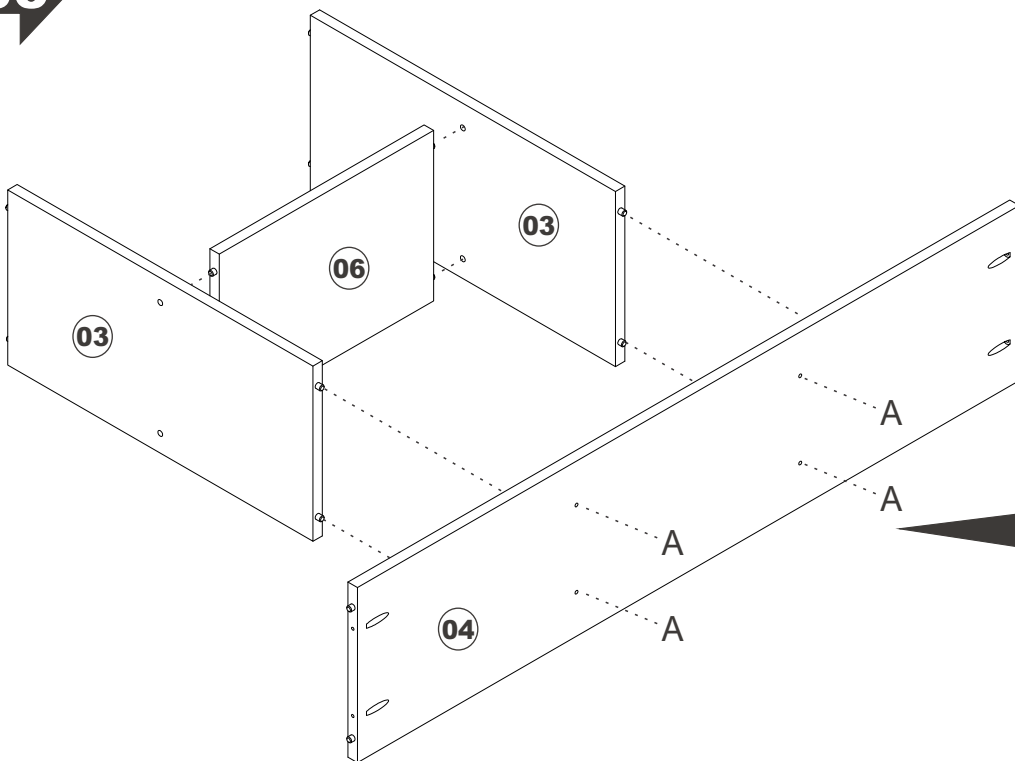
**01**



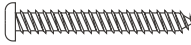
02

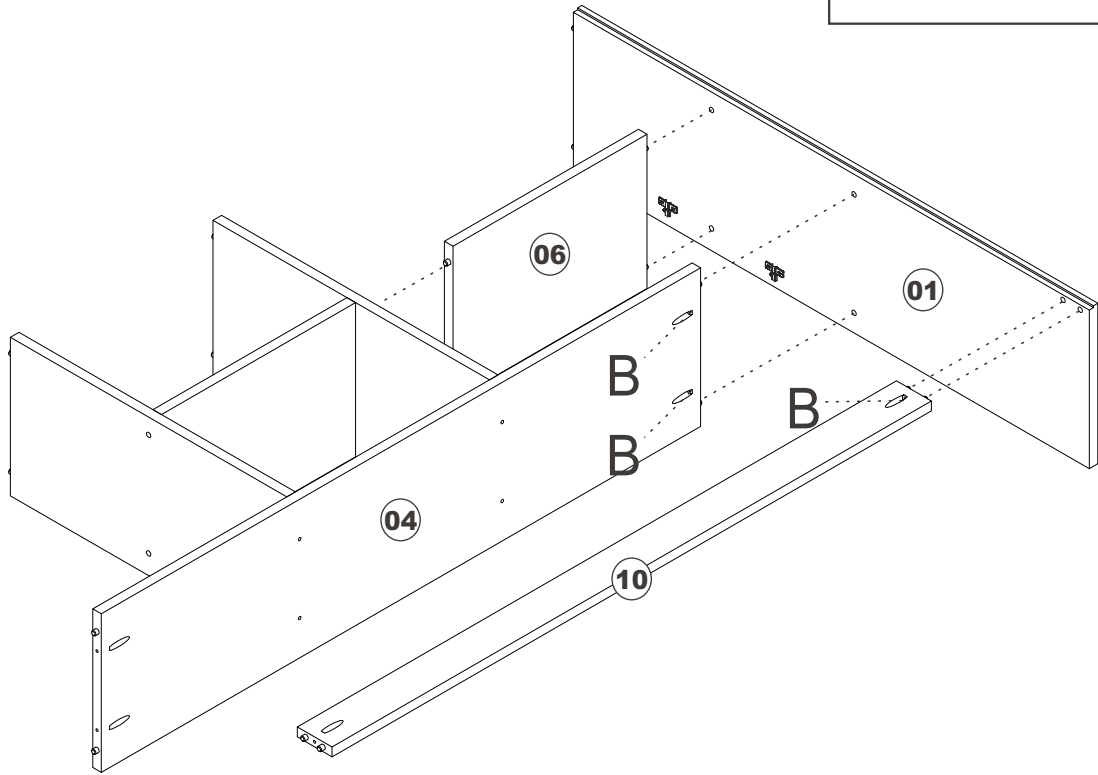


03

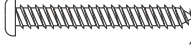


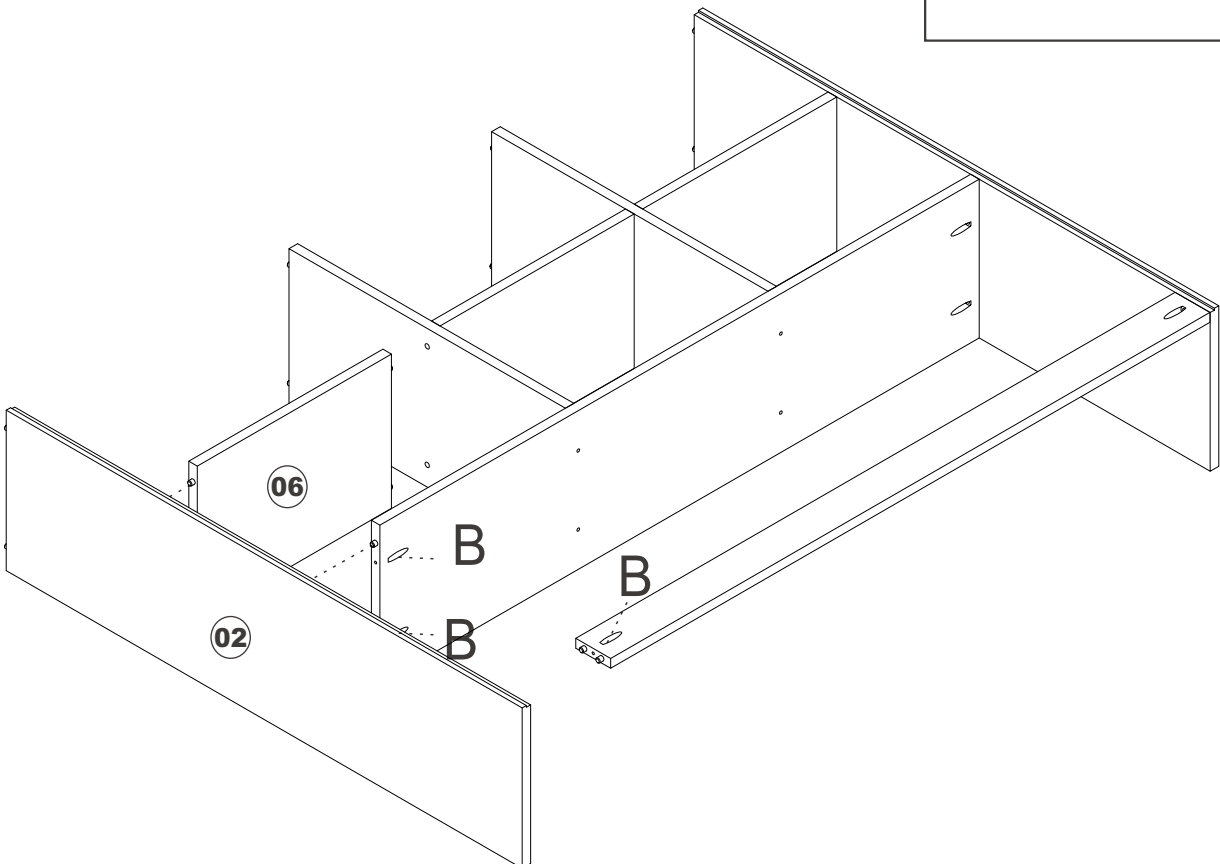
04

B  X03

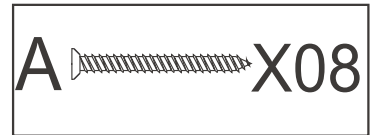
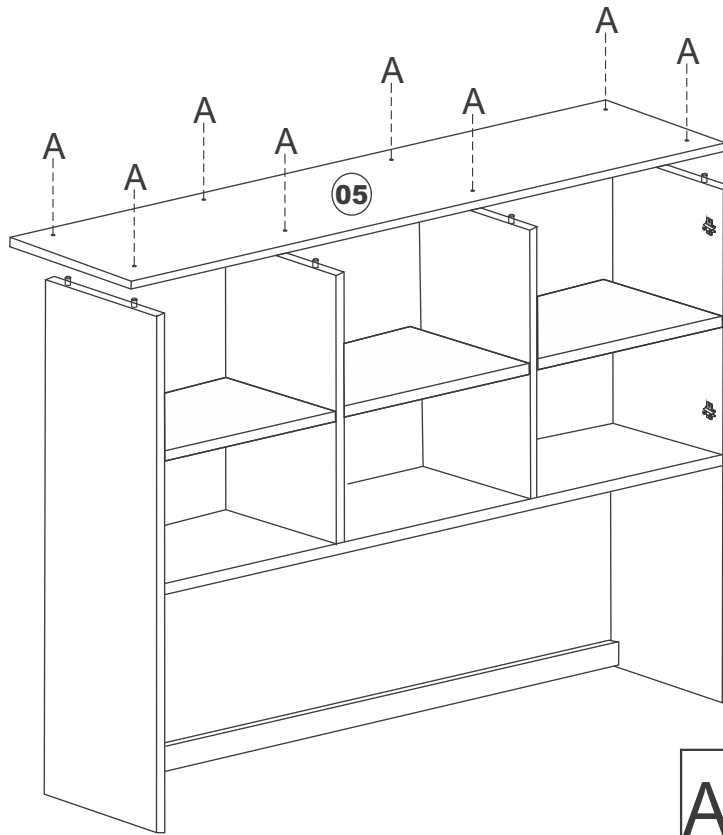


05

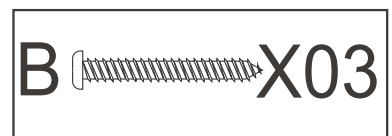
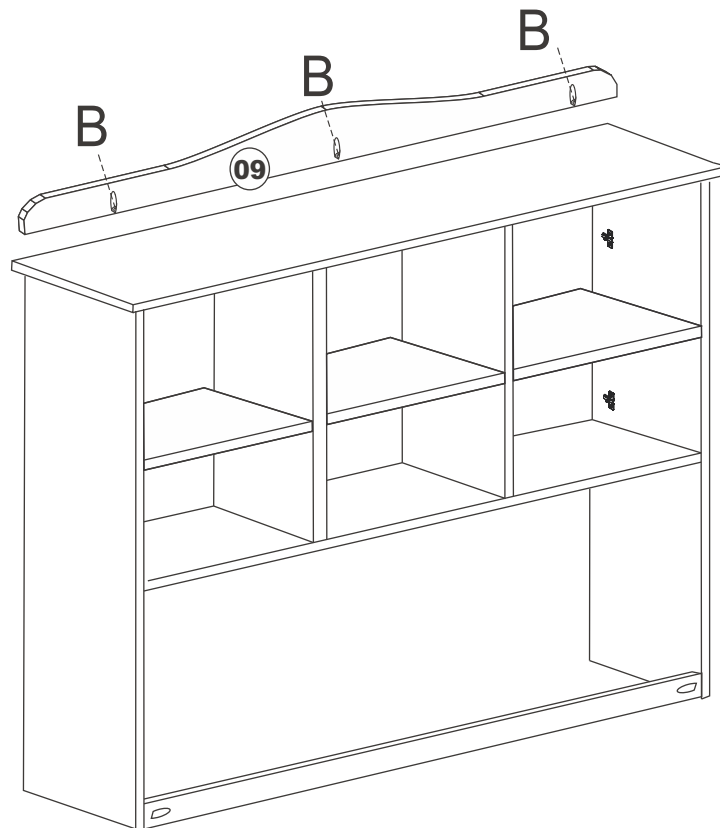
B  X03



06

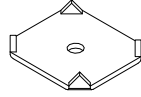


07



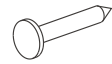
**08**

L

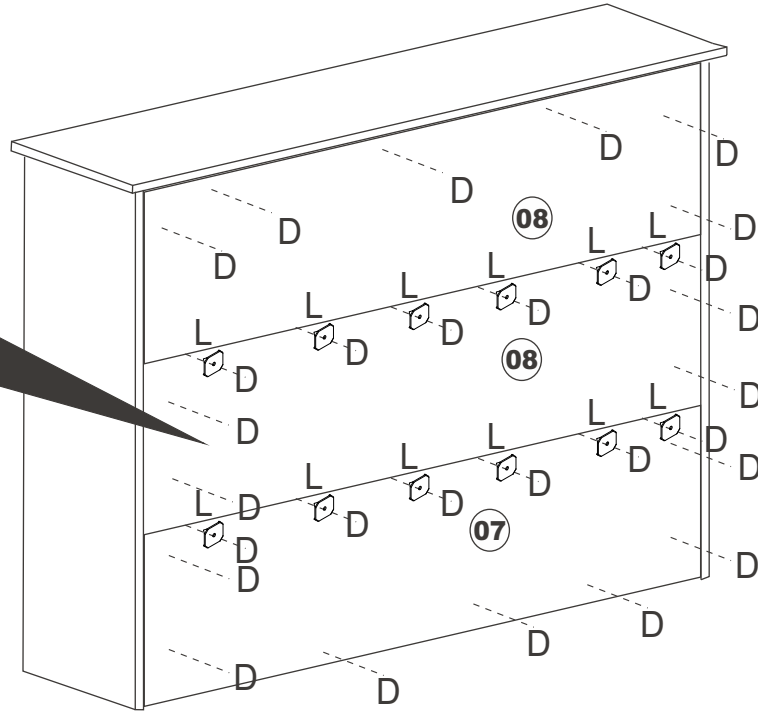
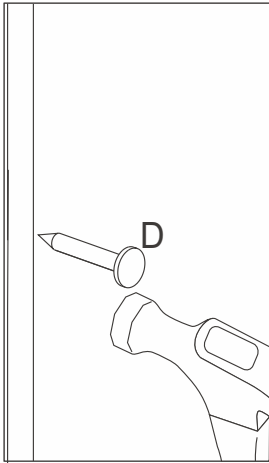


X12

D



X44



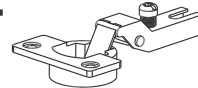
**09 = 2x**

C

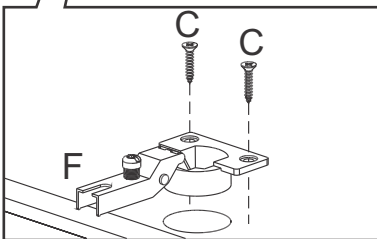
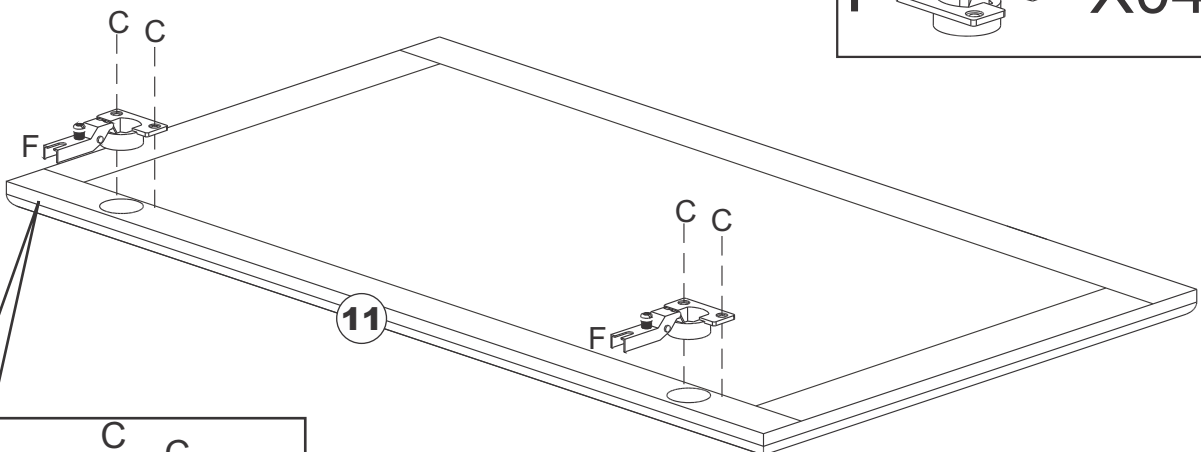


X08

F

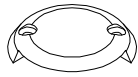


X04



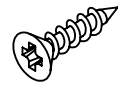
**10** **=2x**

**K**

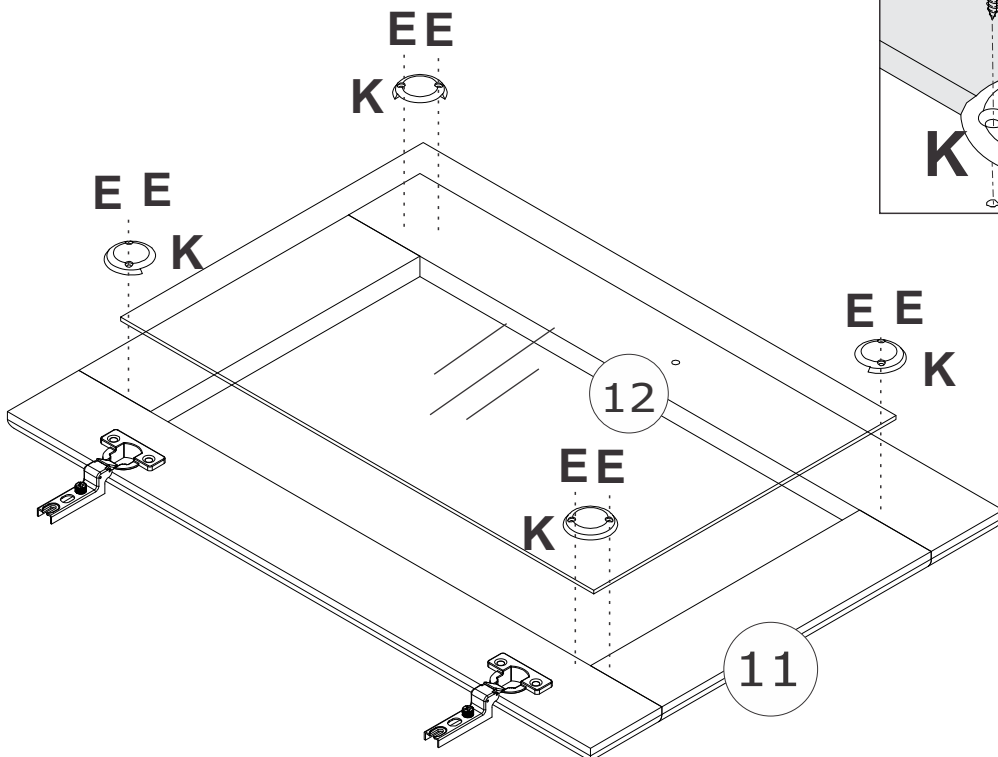
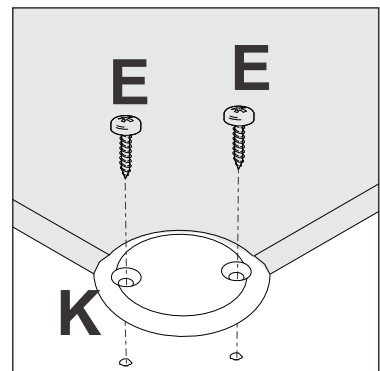
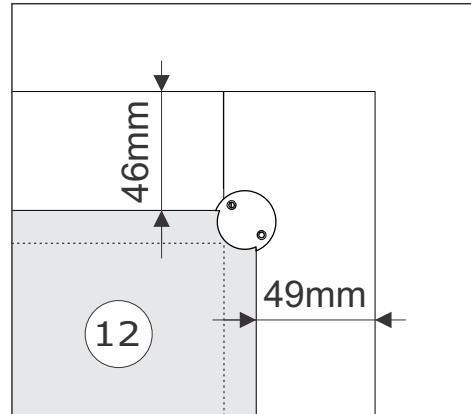
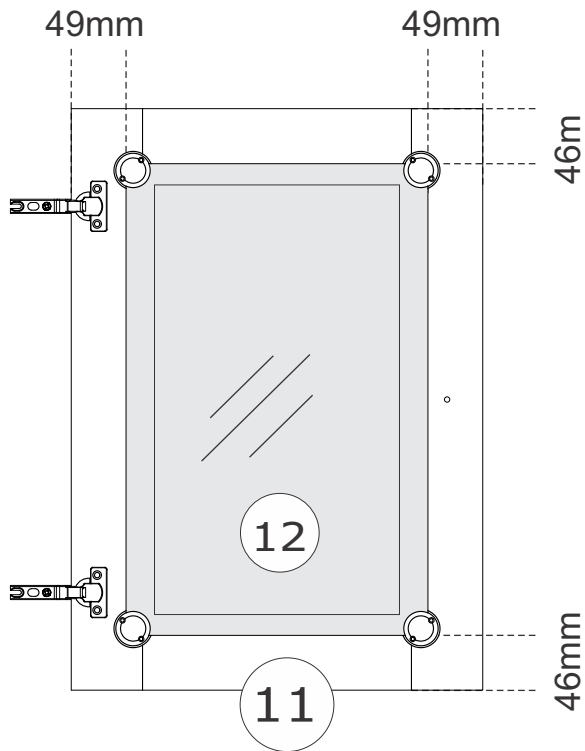


**X08**

**E**

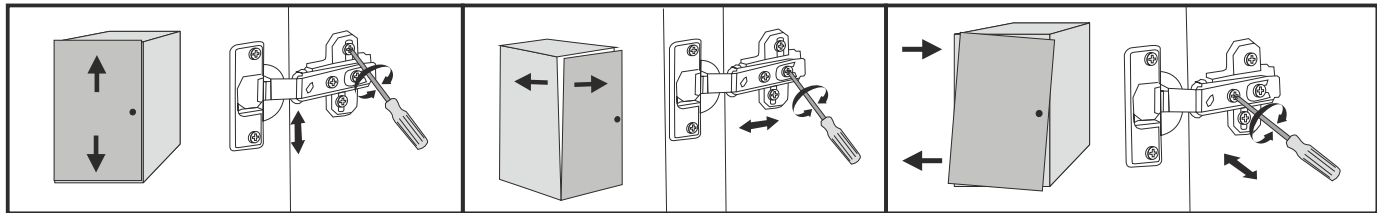
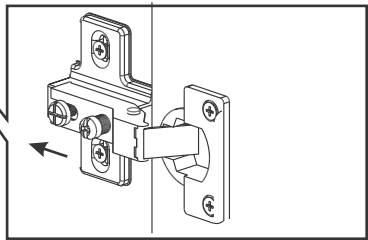
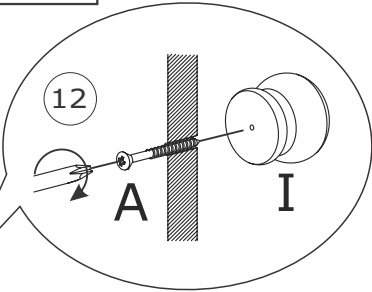
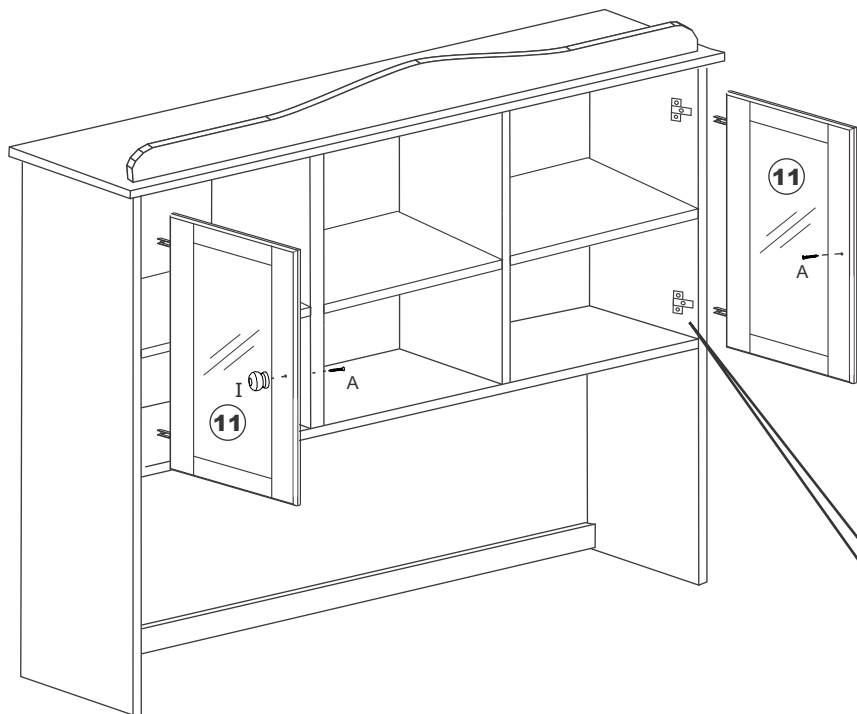


**X16**

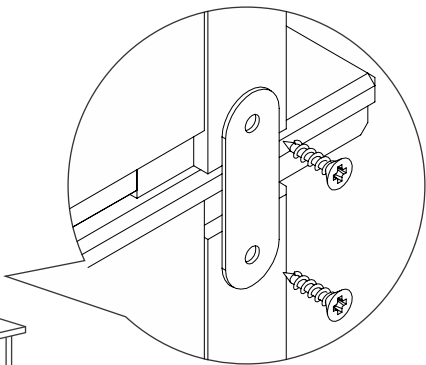
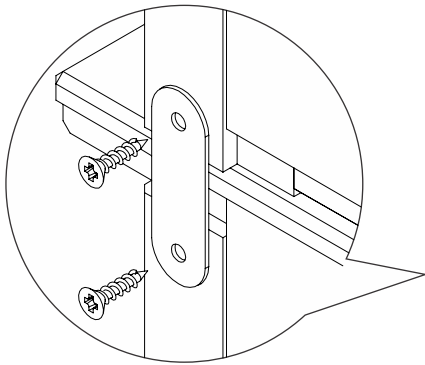
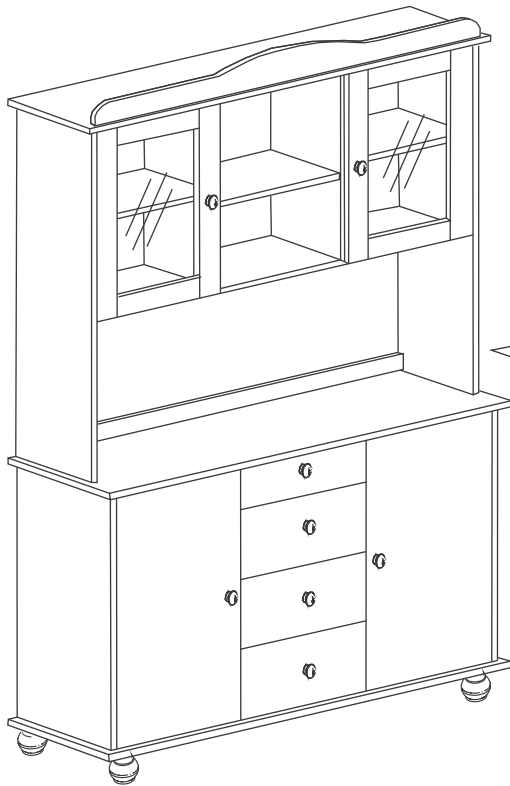


**11**

I X2 A X02



**12**



C X04 J X02