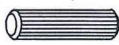









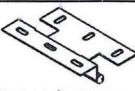
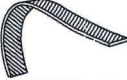
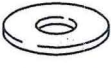



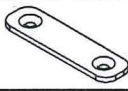


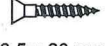
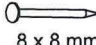
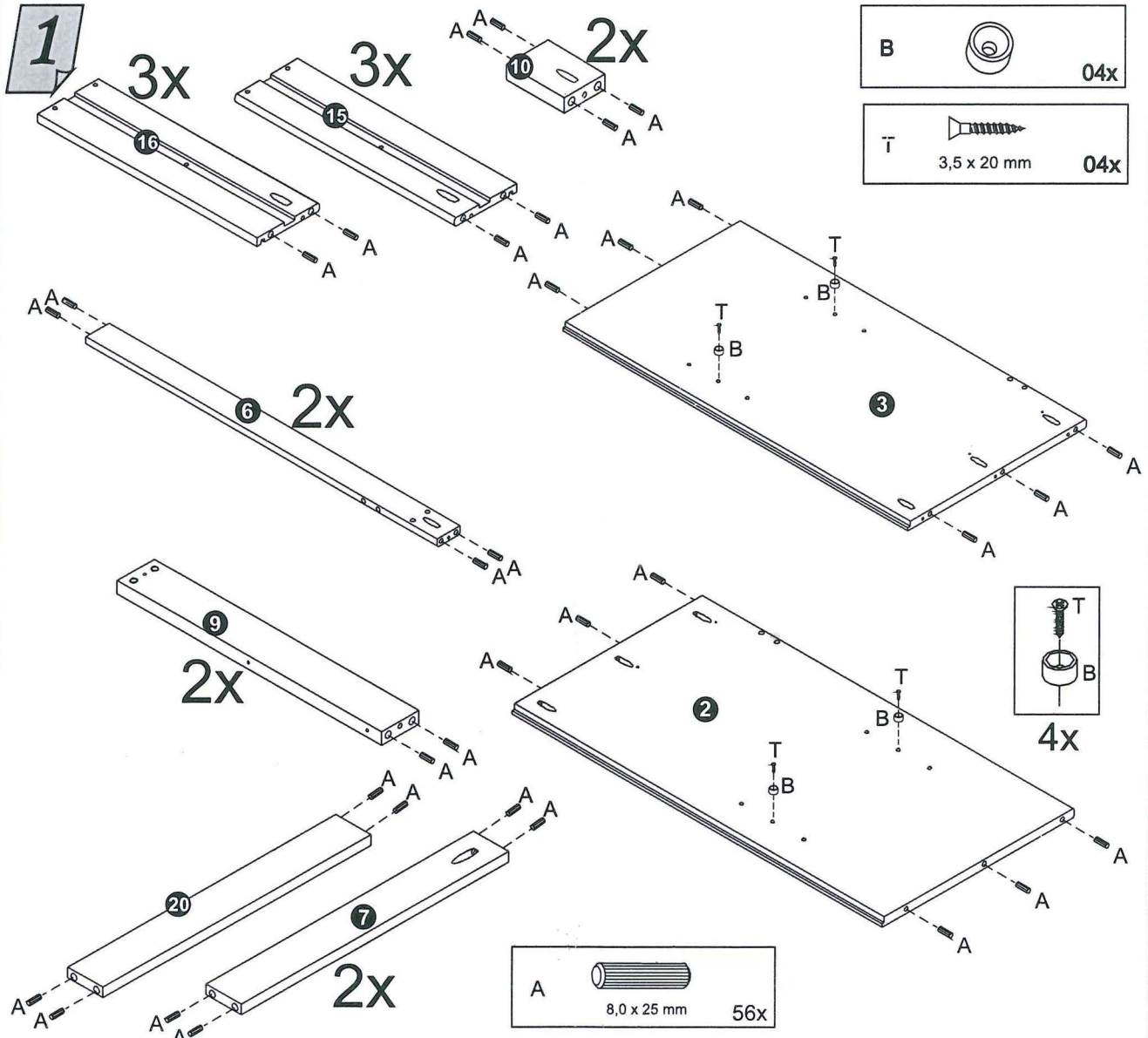


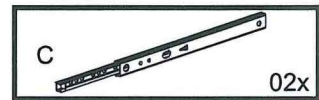
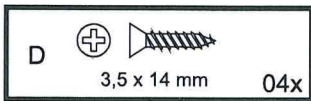
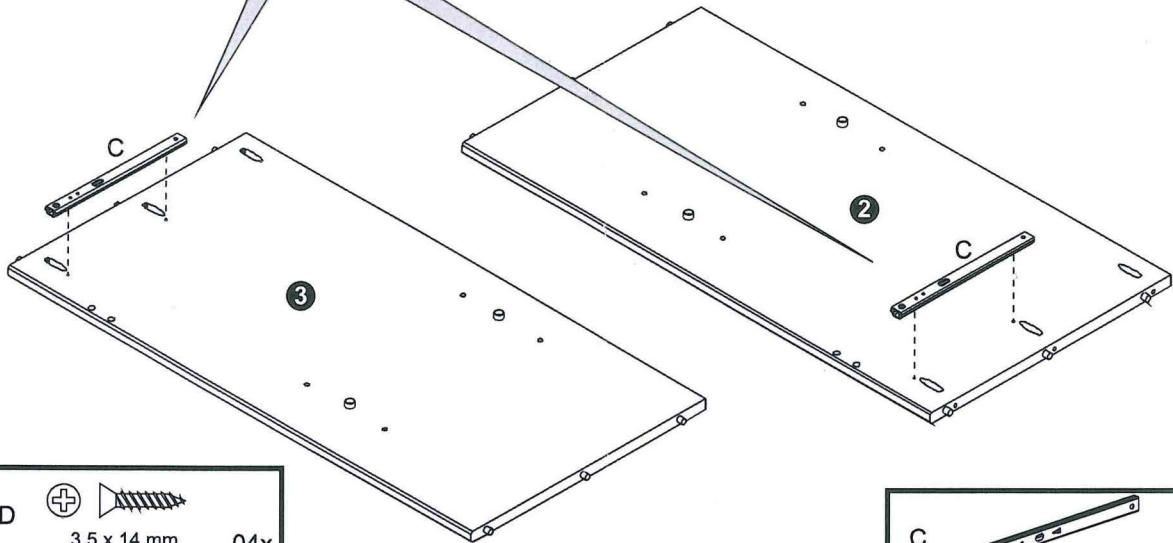
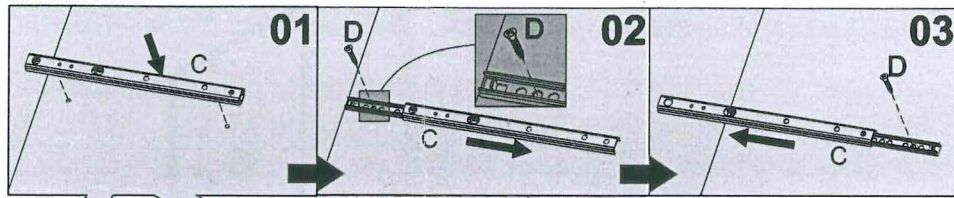
A		56x
B		04x
C		06x
D		12x
E		06x
F		42x
G		03x

H		26x
I		12x
J		01x
K		06x
L		01x
M		02x
N		01x

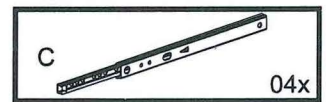
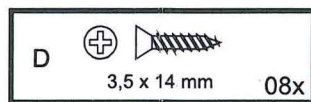
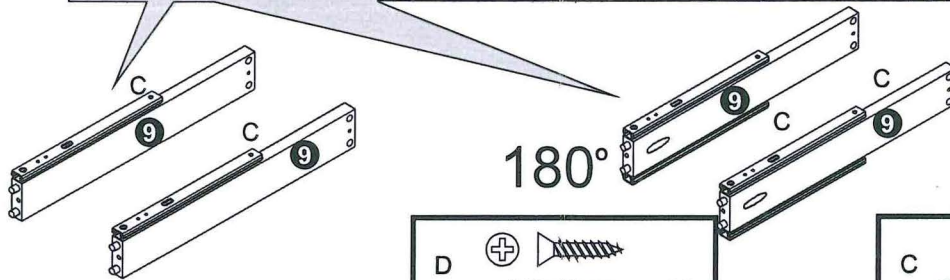
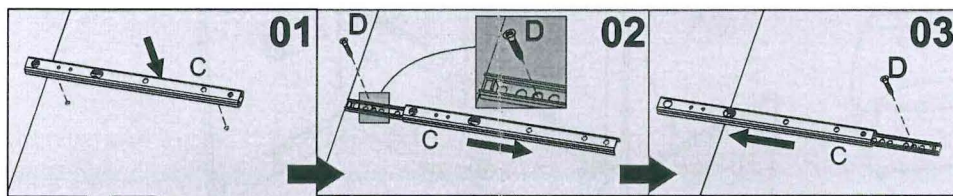
O		12x
P		06x
Q		03x
R		02x
S		02x
T		04x
Z		31x



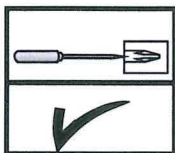
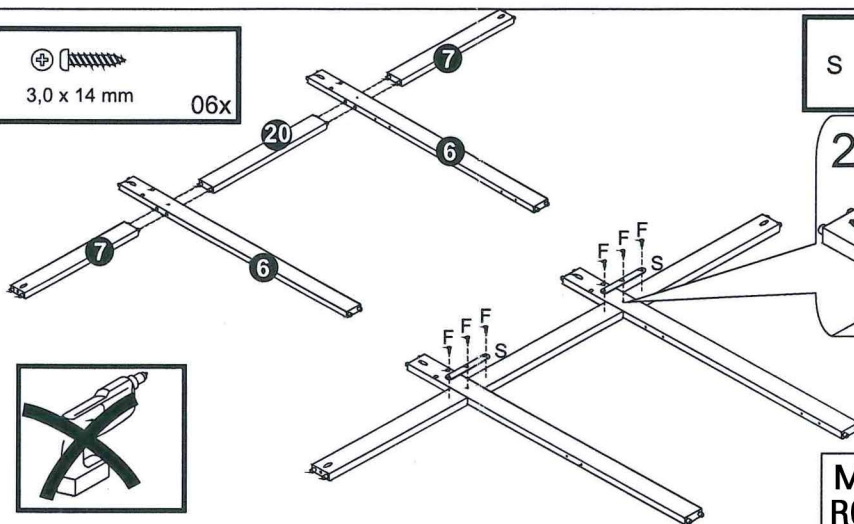
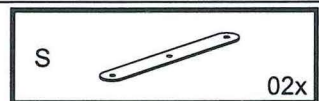
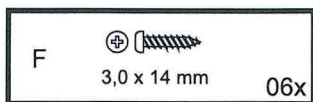
2



3

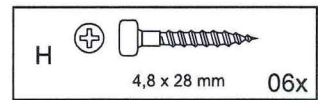
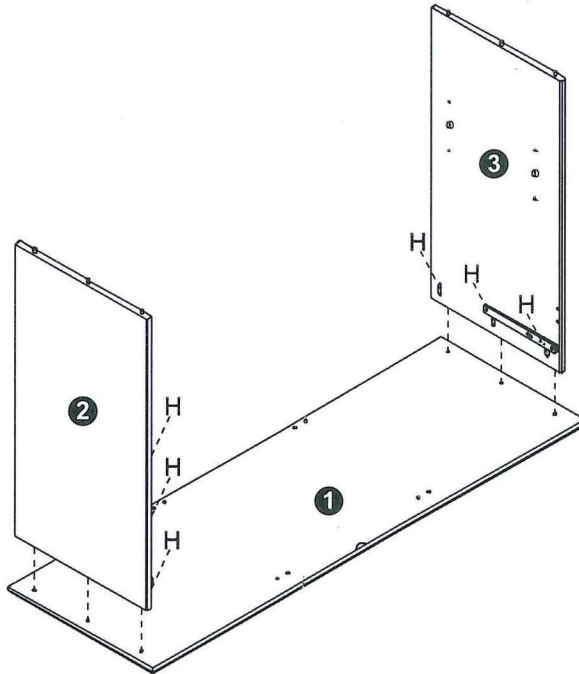


4

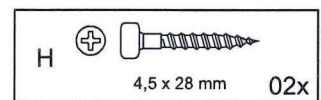
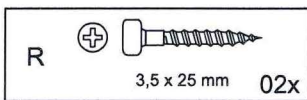
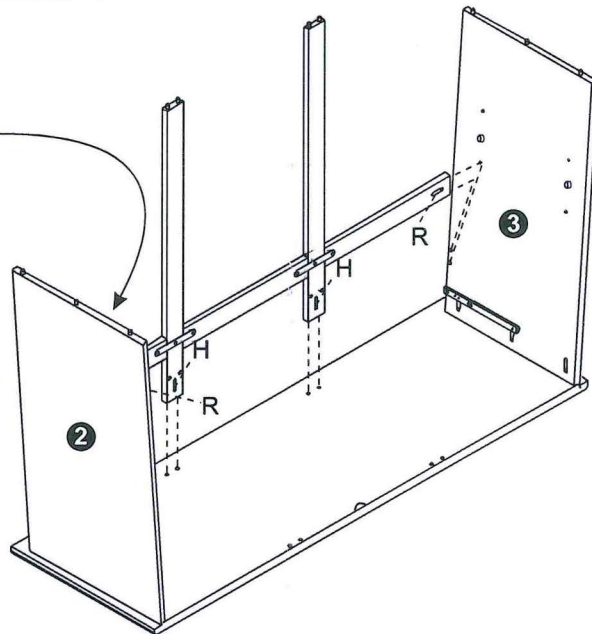
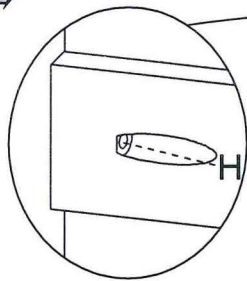


MONTUJTE NA ROVNÉM POVRCHU

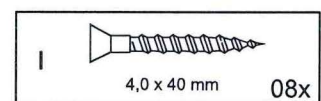
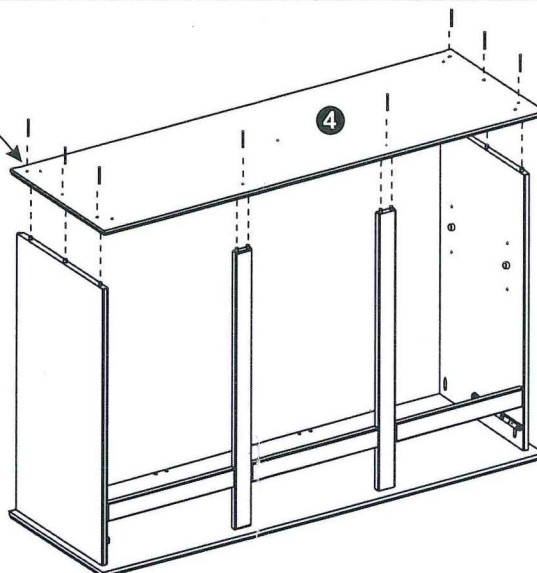
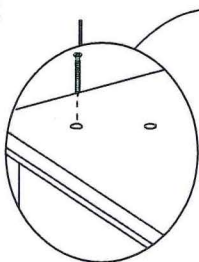
5



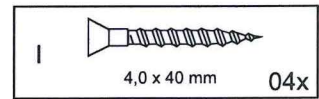
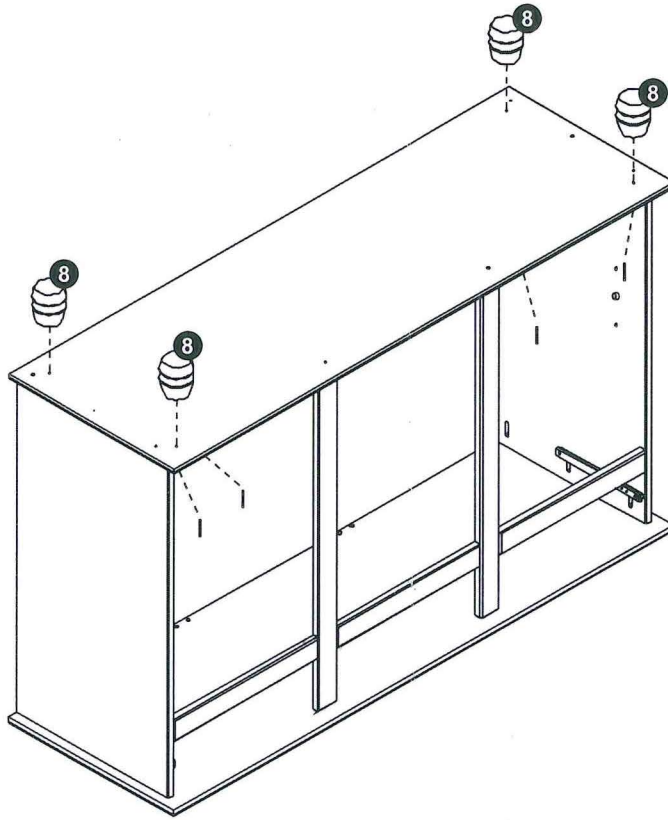
6



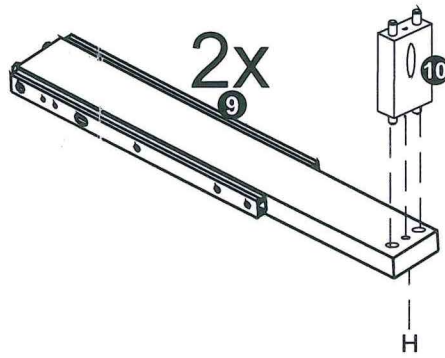
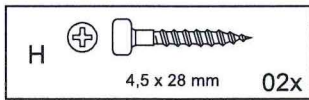
7



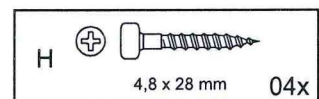
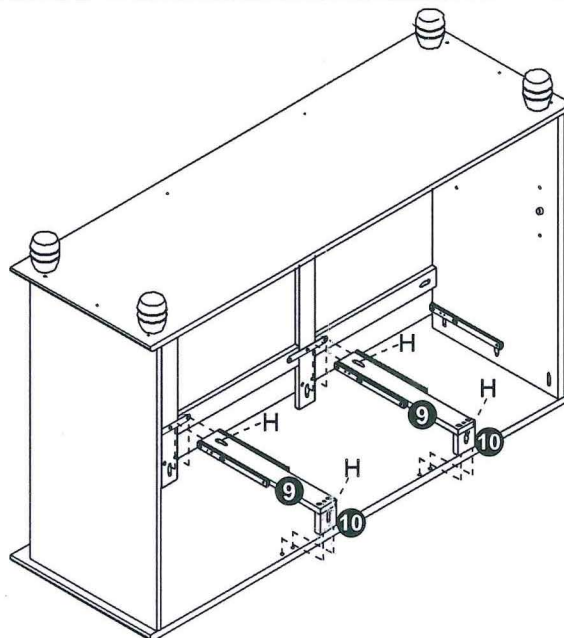
8



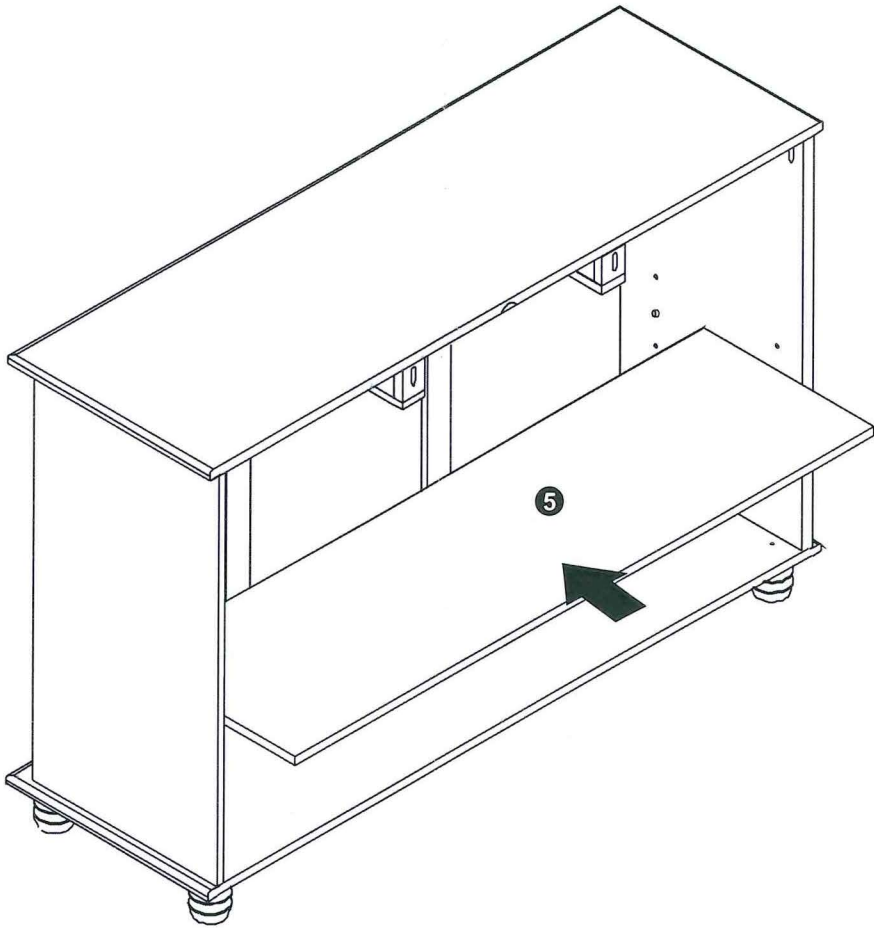
9



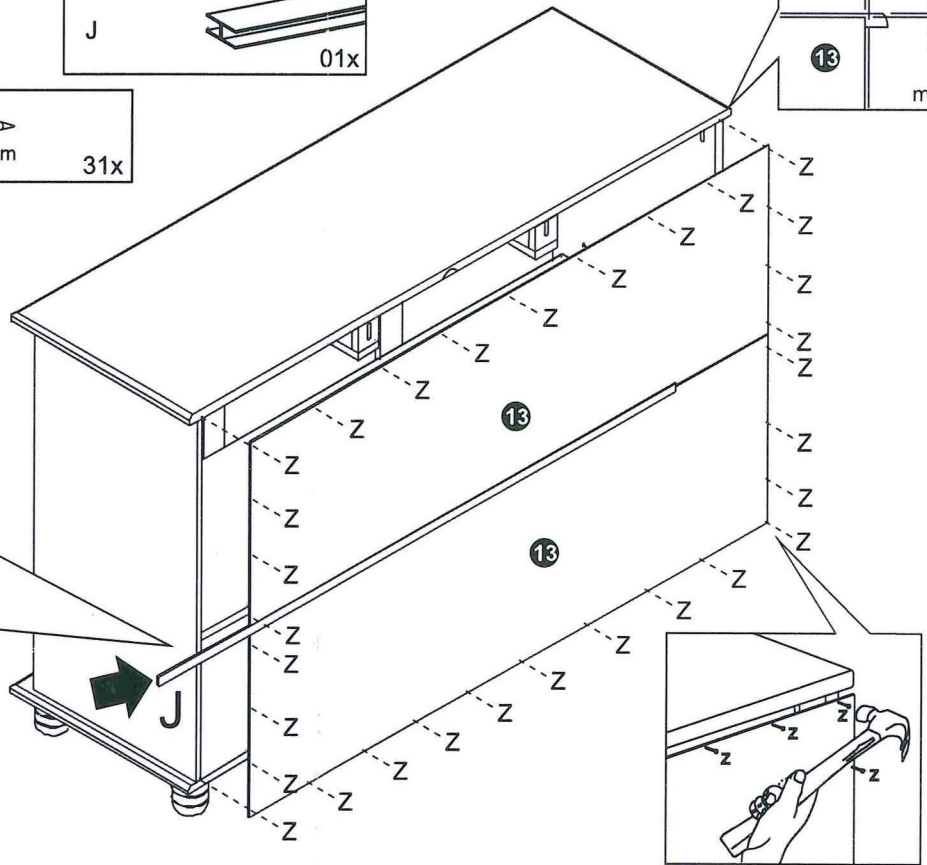
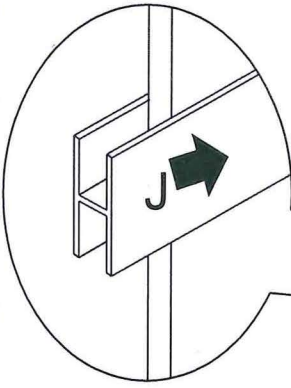
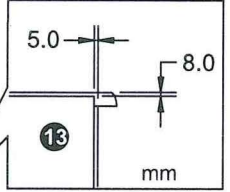
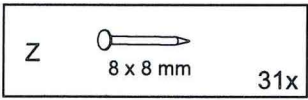
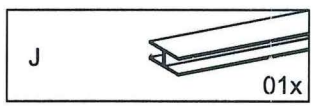
10



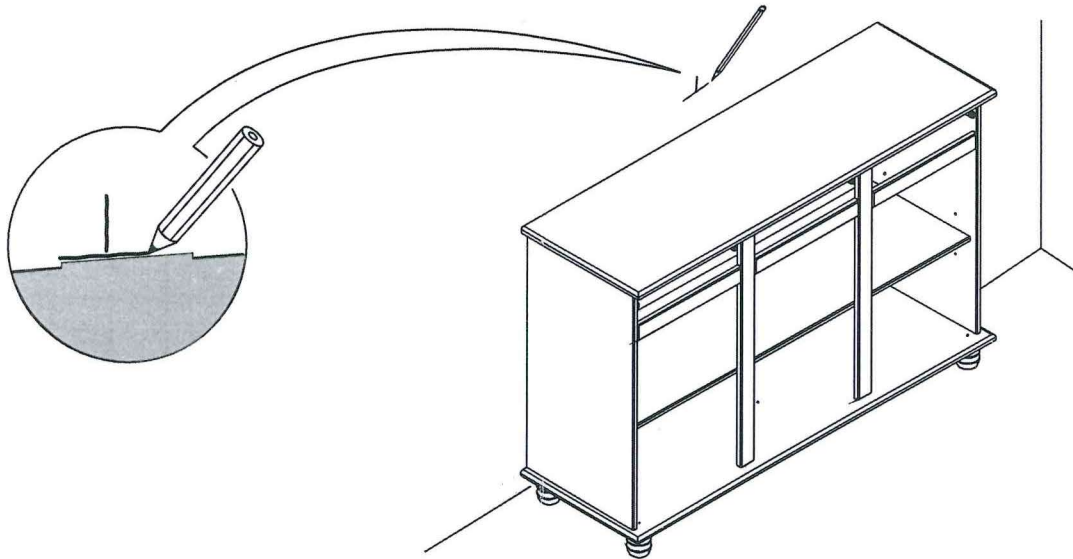
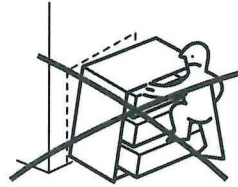
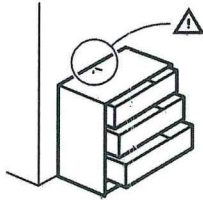
11



12



13



Existuje mnoho typů zdiva, a proto nemůžeme doporučit přesný způsob připevnění palandy.
Pro správné připevnění je třeba určit typ zdiva, ke kterému budete palandu připevňovat,
aby bylo dosaženo optimální pevnosti uchycení. Zde jsou některé příklady připevnění pro:

PEVNÉ ZDIVO (cihla, panel, pórobeton ap.)

DUTÉ ZDIVO (sádkarton, dřevotříska, duté cihly ap.)

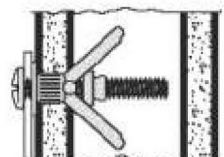
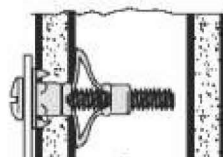
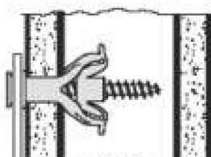
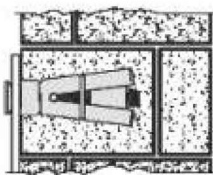
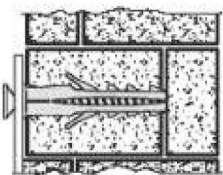
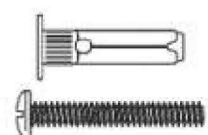
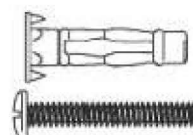
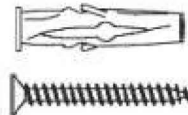
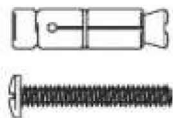
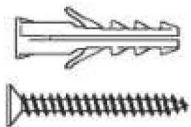
Nylonová hmoždinka

Kovová kotva

Nylonová roztahovací hmoždinka

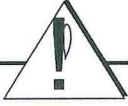
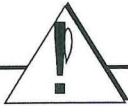
Kovová roztahovací hmoždinka

Kovová kotva

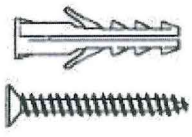
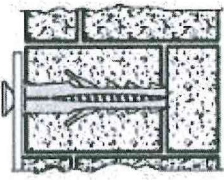
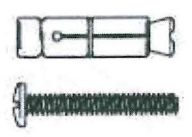
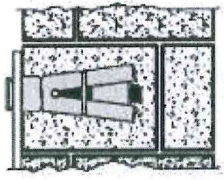
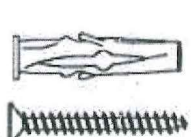
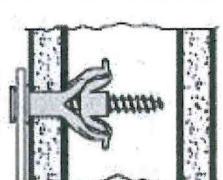
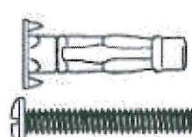
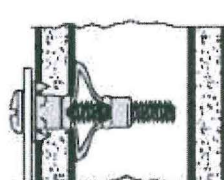
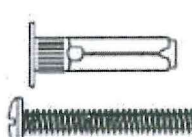
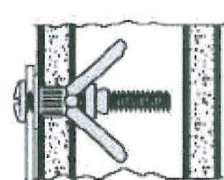


Vždy zvolte vrták vhodného typu a průměru podle typu zdiva a kotvicího materiálu!

14



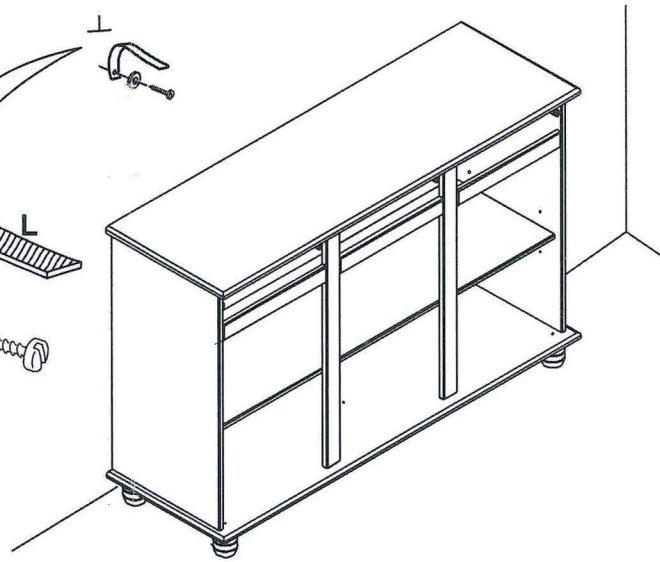
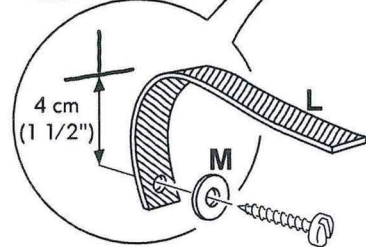
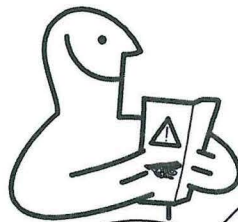
Due to the wide diversity of wall or partition types, we cannot provide you with suitable attachment fixtures. To determine which attachment fixtures to use, you will need to identify the type of wall to which you will be fixing this product. Here are some examples of attachment fixtures recommended for:


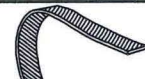
BLIND WALLS		STUDDED WALLS		
<p>"FISCHER" Nylon plug</p>  	<p>Metal Wall plug</p>  	<p>Nylon winged Wall plug</p>  	<p>Metal expansion plug</p>  	<p>"MOLLY" plug</p>  



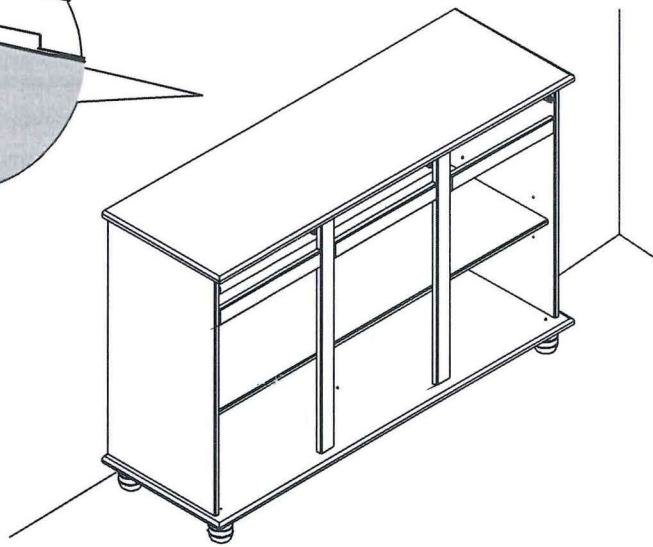
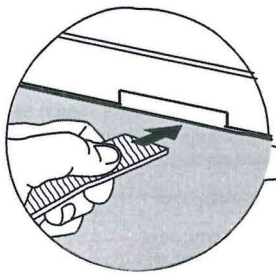
Use a drill bit that is compatible in size with the hardware used and the type of wall.

15

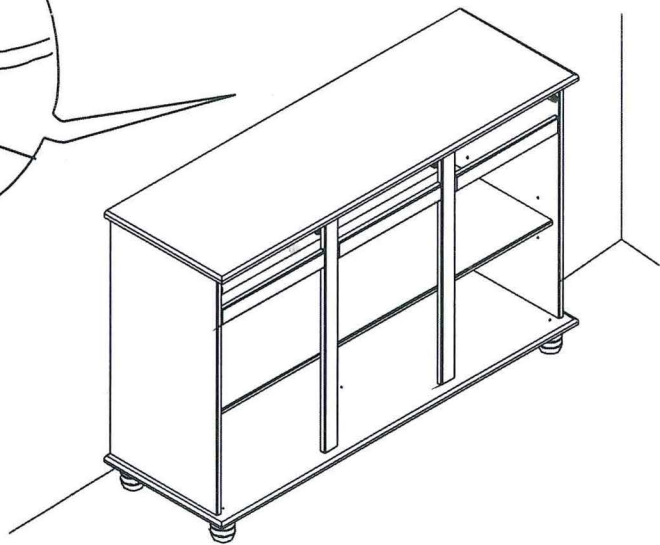
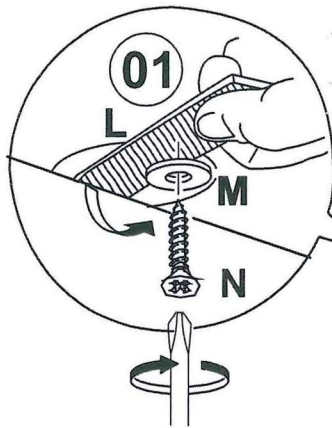
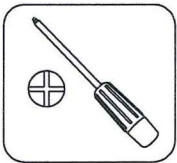




M		01 x
L		01 x

16

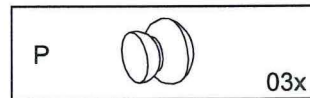
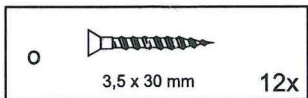
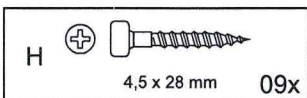
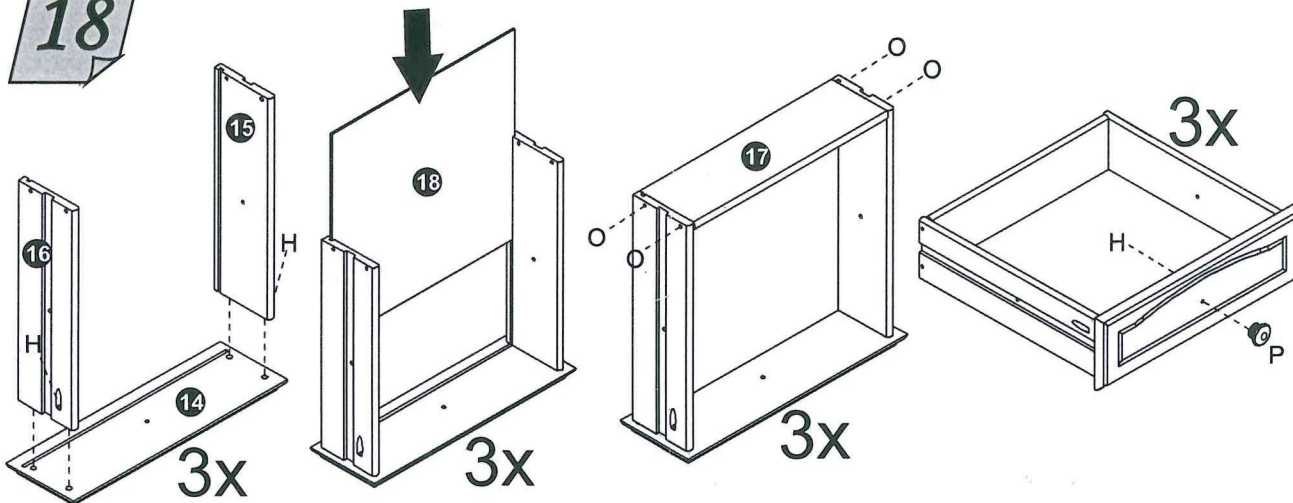


17

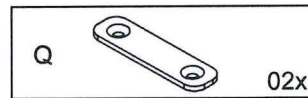
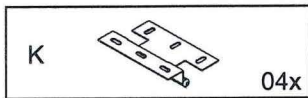
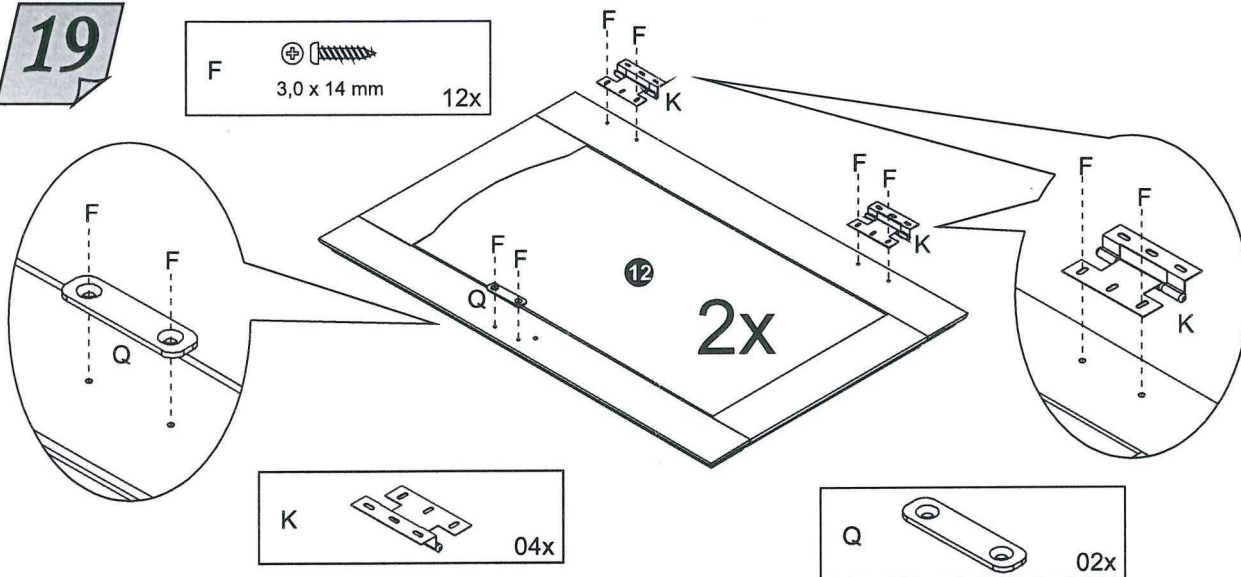
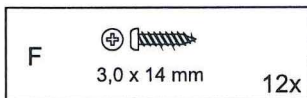


N		3,5 x 16 mm	01 x
M			01 x

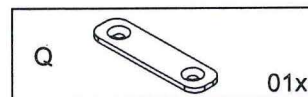
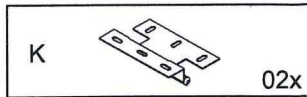
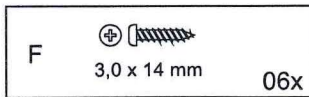
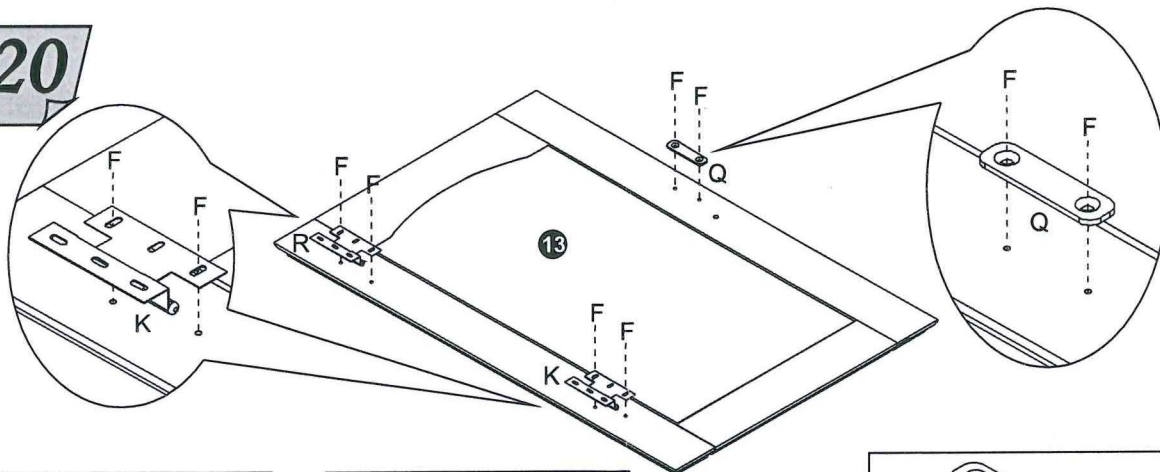
18




19




20

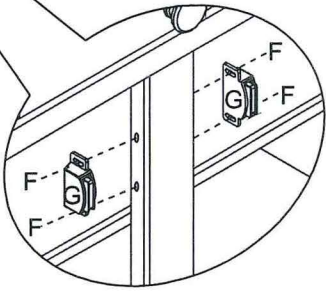
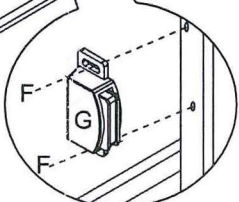
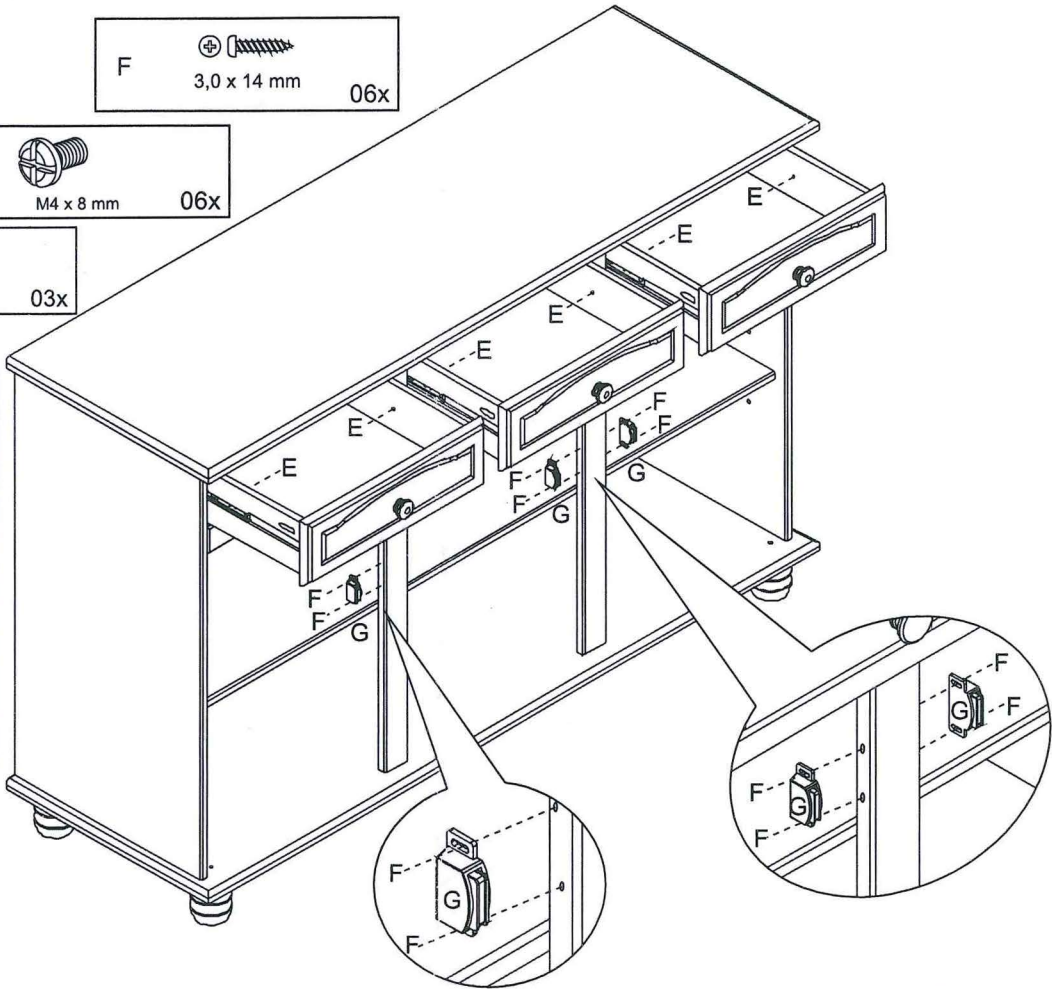
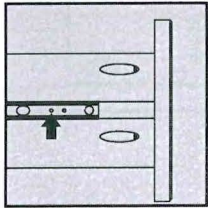
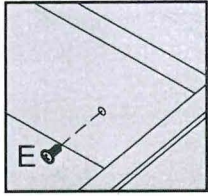


21


F  3,0 x 14 mm 06x

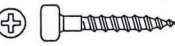
E  M4 x 8 mm 06x

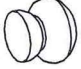
G  03x

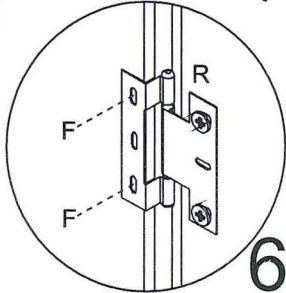
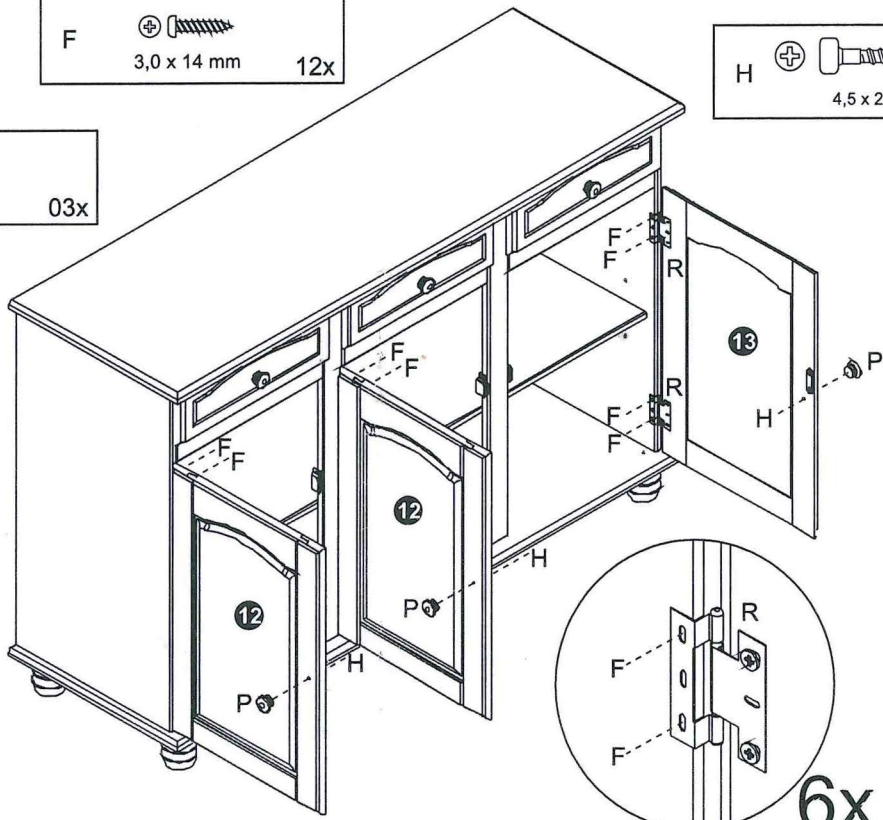


22

F  3,0 x 14 mm 12x

H  4,5 x 28 mm 03x

P  03x



6x