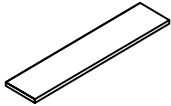


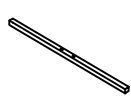
# TRENTO

## 3096

1-2



2-2



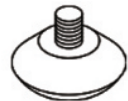
3-2



4-2



5-4



A-20



M8x18

B-12



M8x45

C-32



M8x16

D-1



E-4



M6x30

F-4



M6

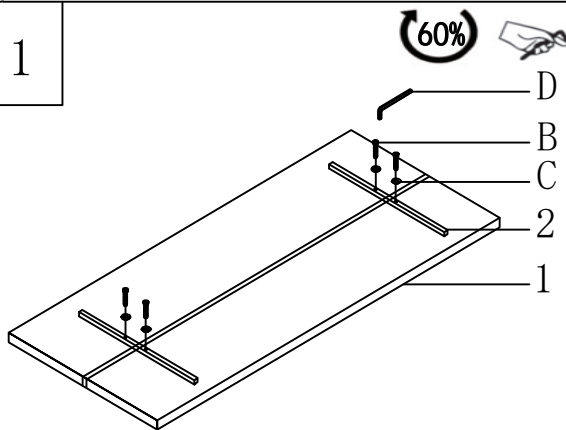
G-2



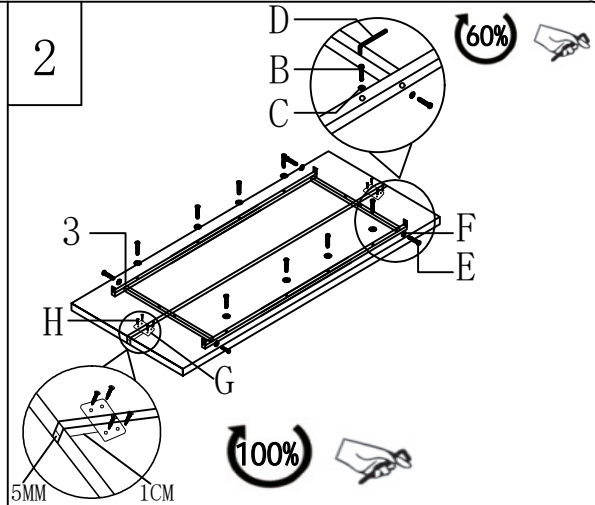
H-8



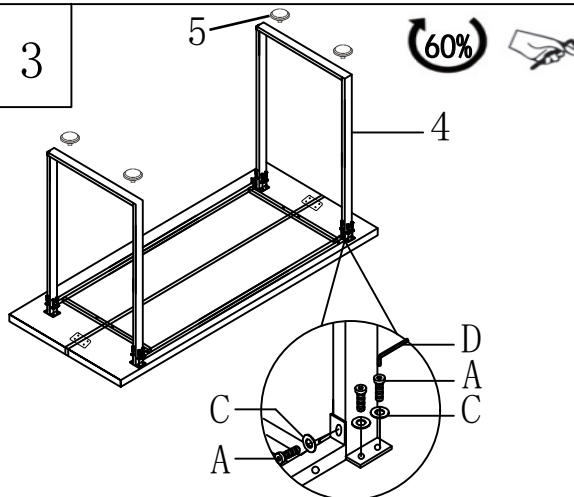
1



2



3



4

