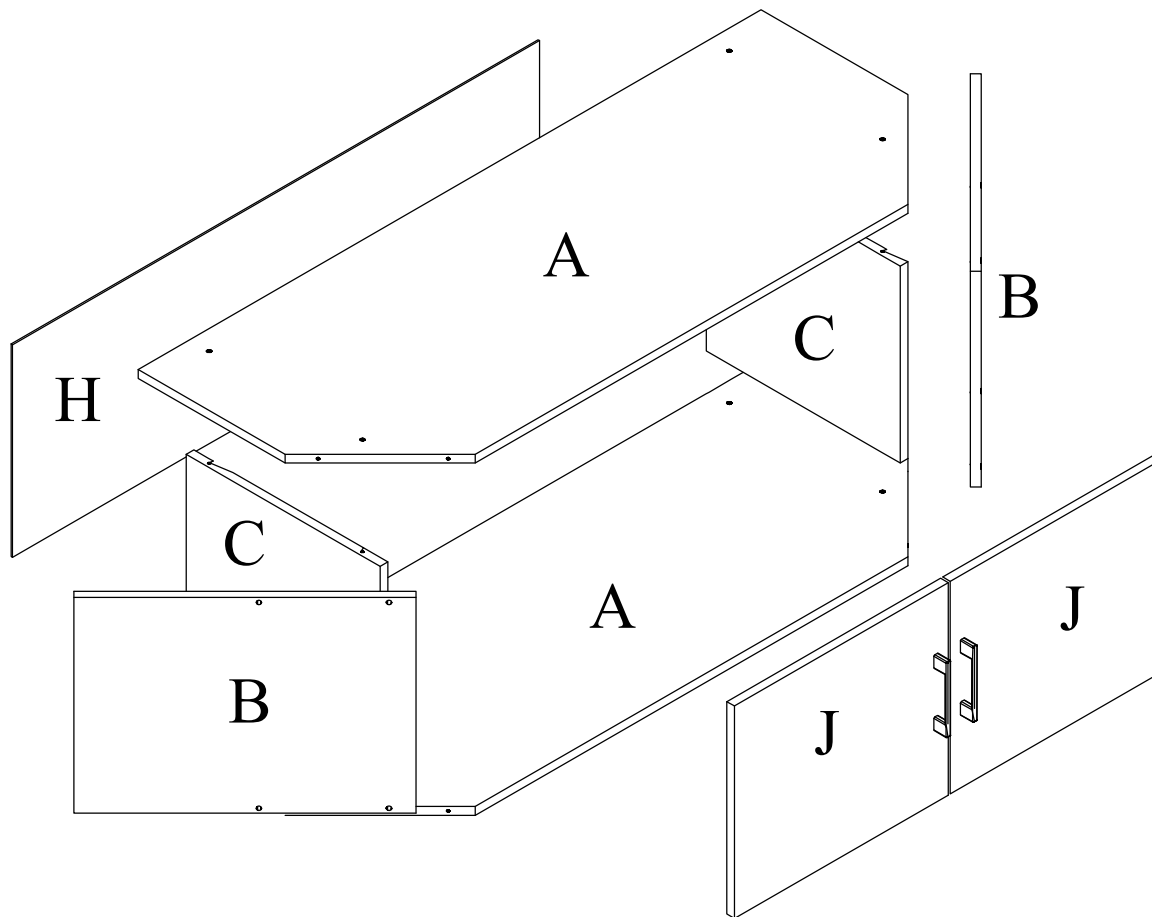
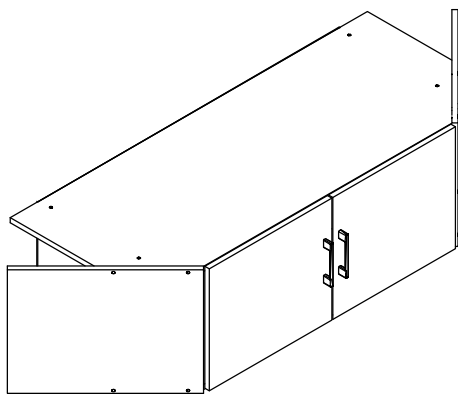
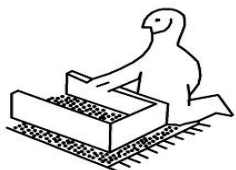
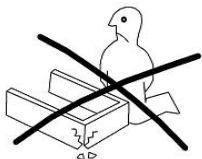
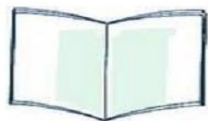


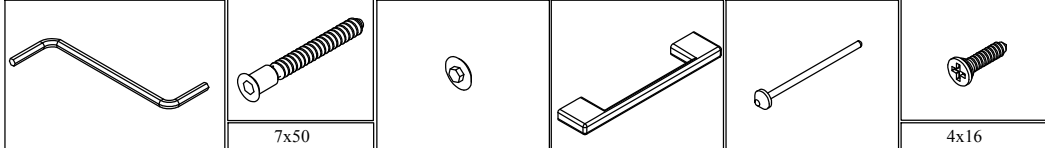
IDEA-51555



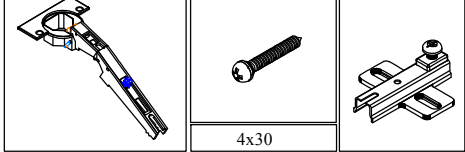
0 1 2 3 4 5 6



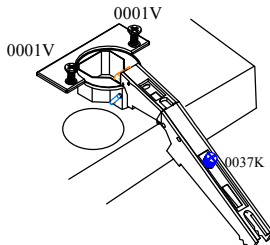
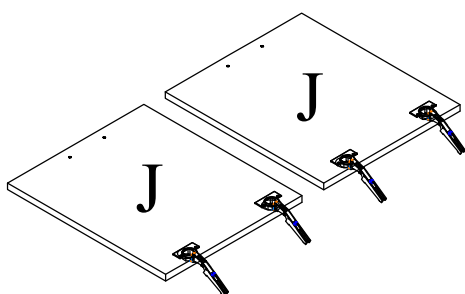
0013K	1x	0005V	16x	0008K	12x	0017U	2x	0016K	30x	0001V	16x
-------	----	-------	-----	-------	-----	-------	----	-------	-----	-------	-----



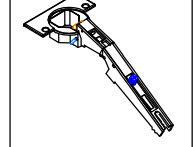
0037K	4x	0004V	4x	0014K	4x
-------	----	-------	----	-------	----



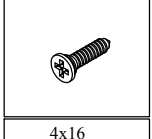
1.)



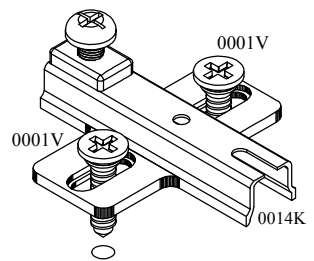
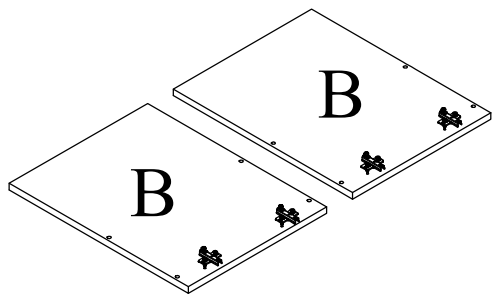
0037K	4x
-------	----



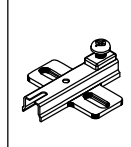
0001V	8x
-------	----



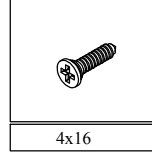
2.)



0014K	4x
-------	----

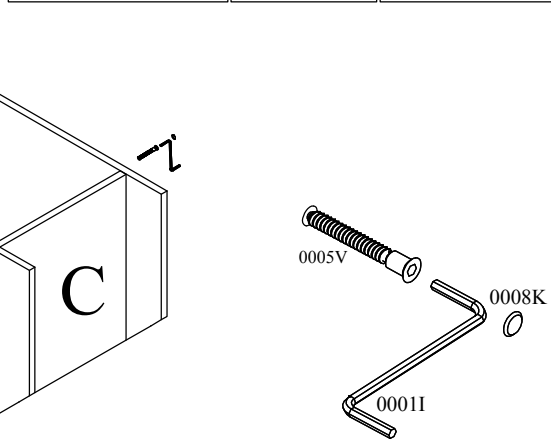


0001V	8x
-------	----



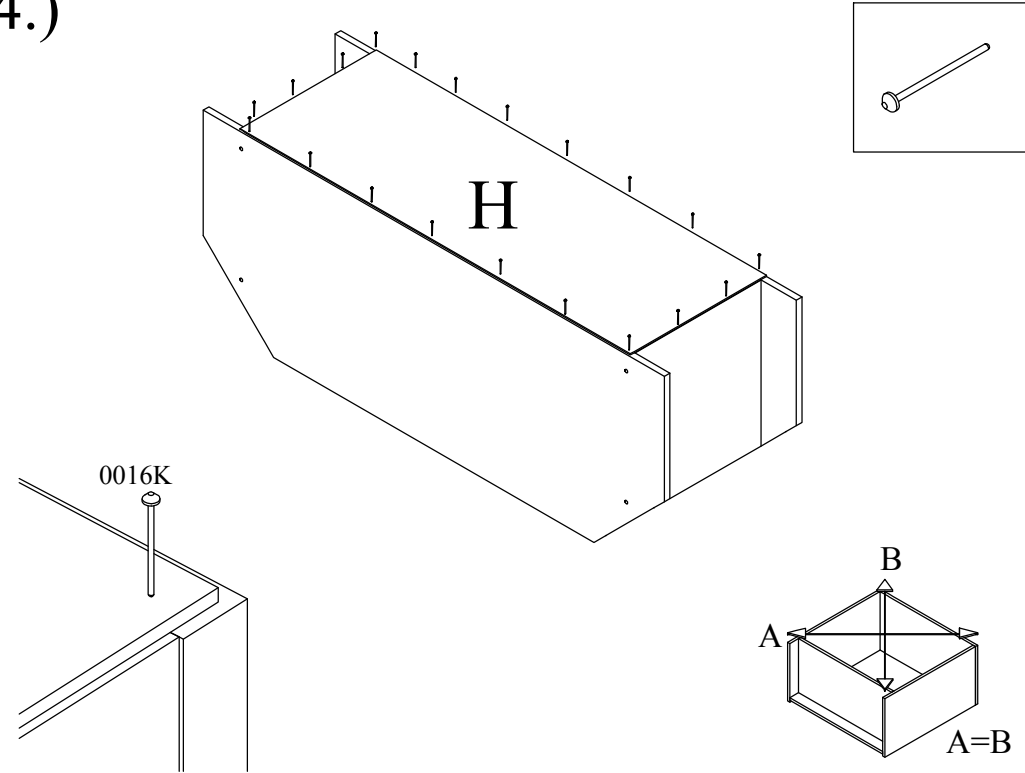
3.)

0013K	1x	0005V	8x	0008K	8x
-------	----	-------	----	-------	----



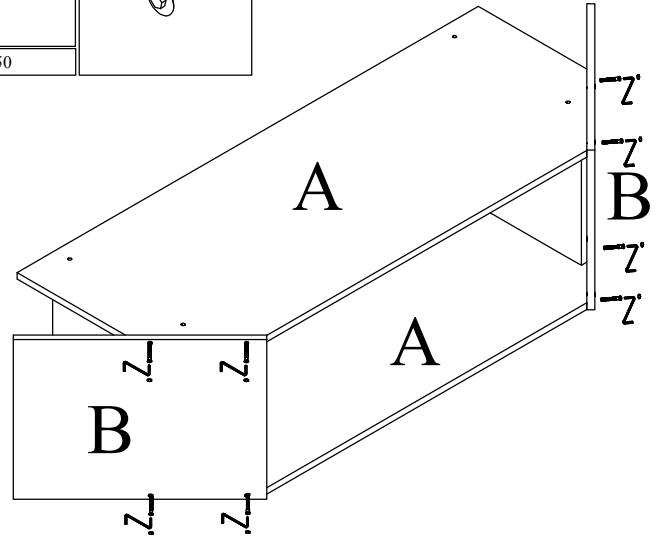
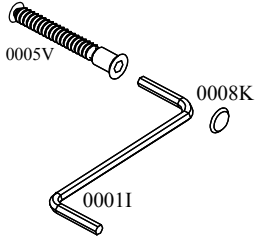
4.)

0016K	30x
-------	-----



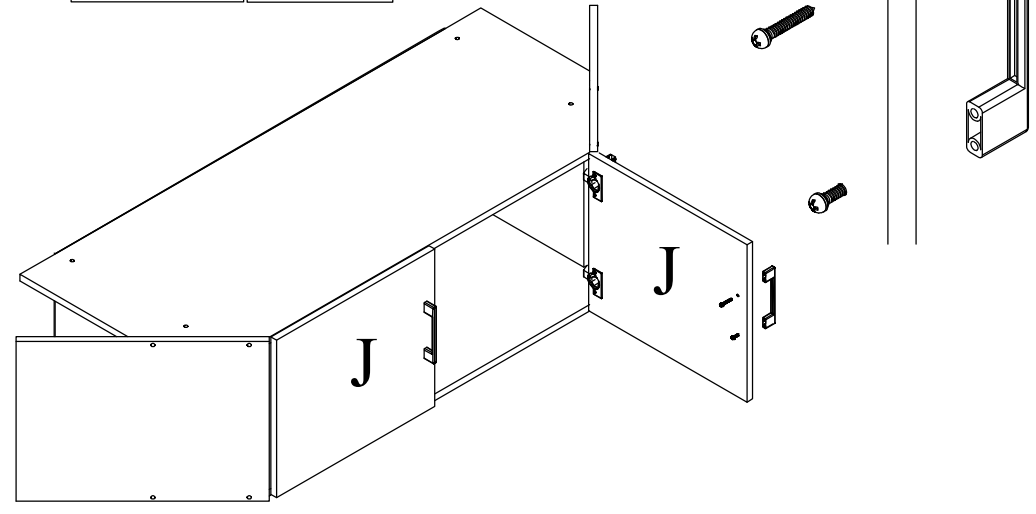
5.)

0013K	1x	0005V	8x	0008K	8x
		7x50			



7.)

0017U	2x	0004V	4x
		4x30	



6.)

