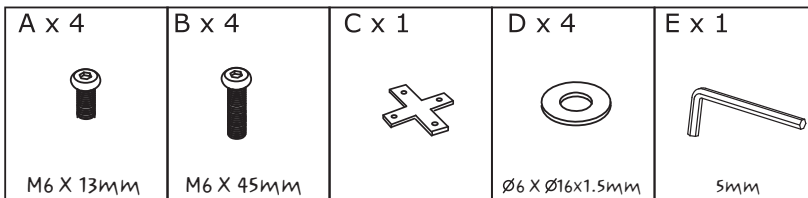
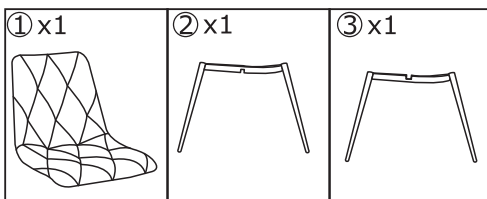
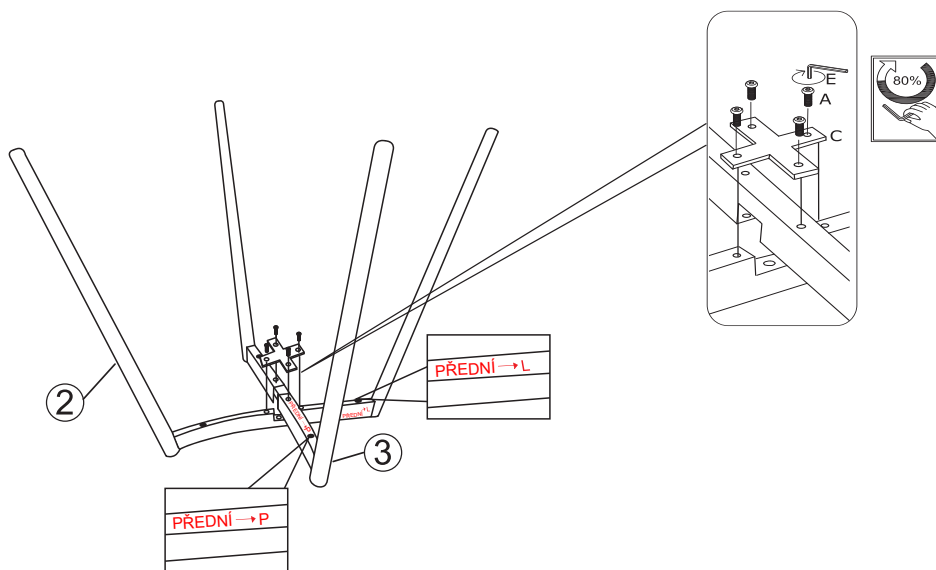


Návod k montáži / Assembly Instructions / Montageanleitungen

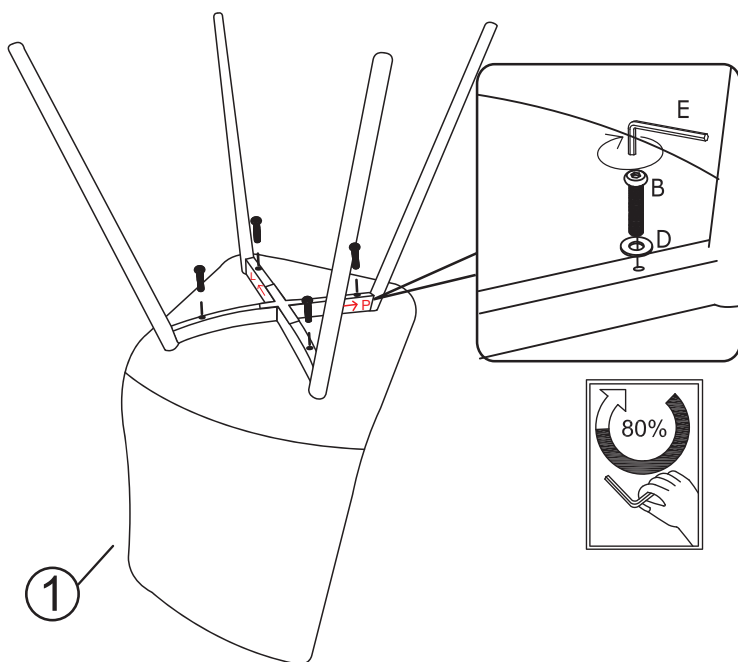
MELITA



1



1



3

Postavte židli na rovný povrch, všechny šrouby zcela utáhněte až po vyrovnání židle.

