


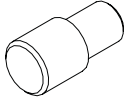
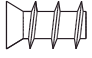
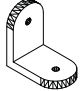
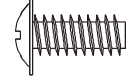
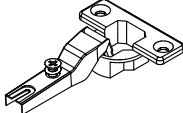
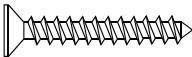
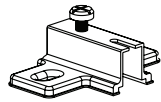

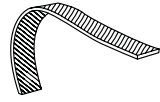


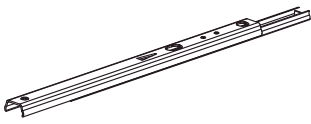
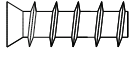
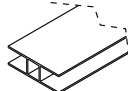

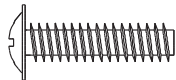
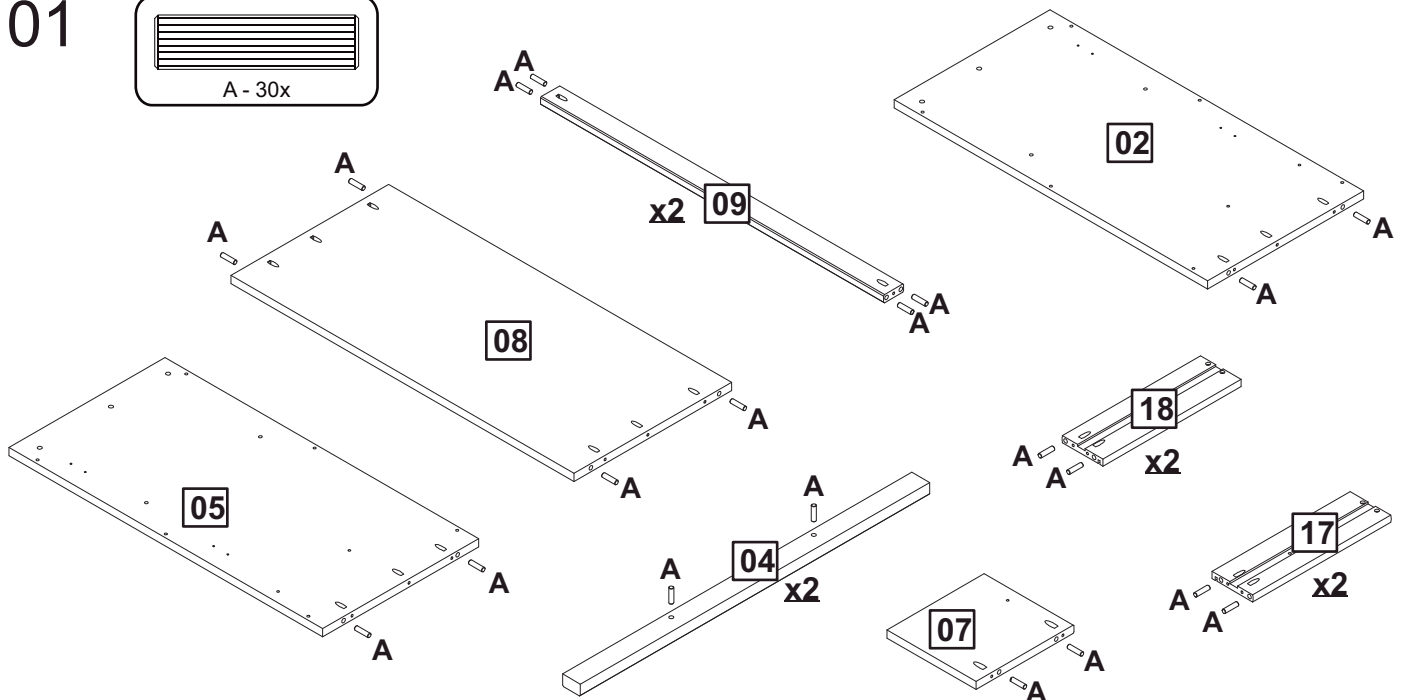
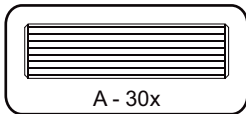
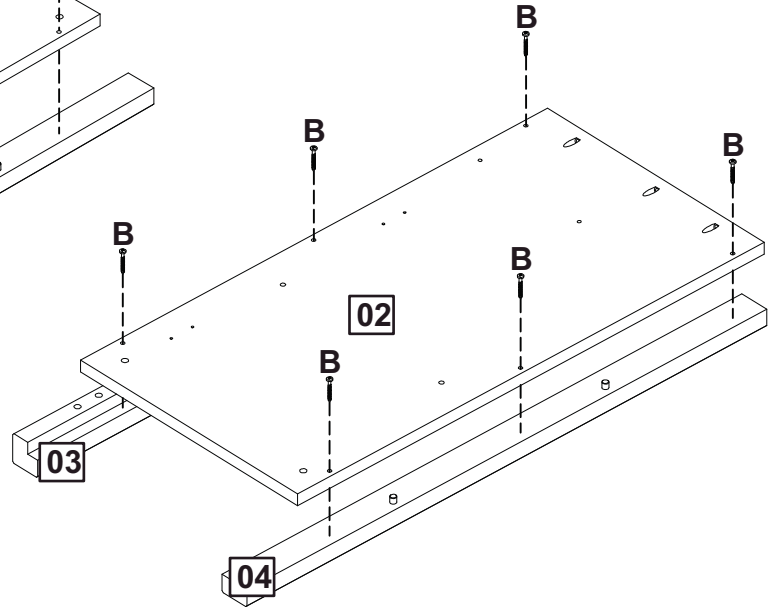
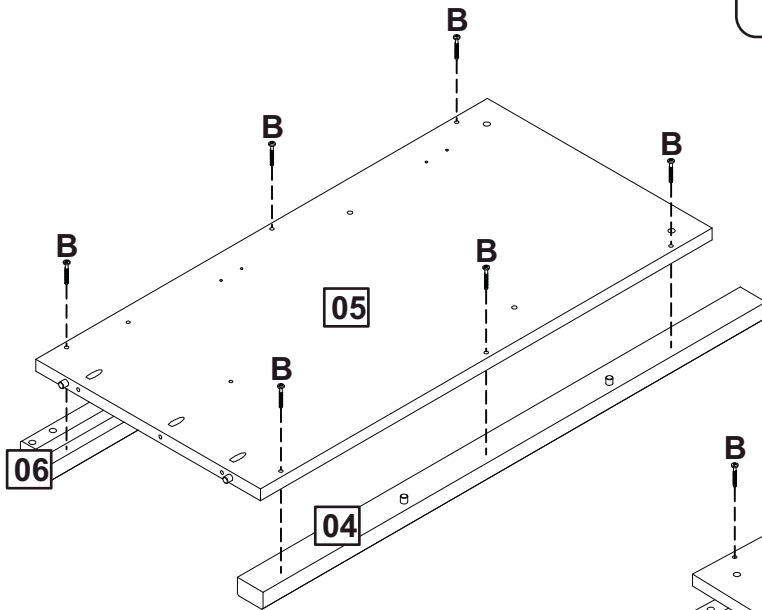
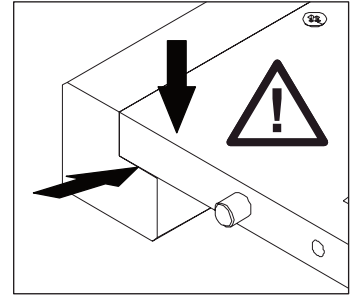
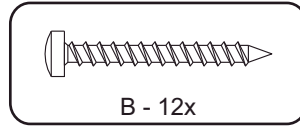


A	 8,0x30	30	J	 3,0x16	22
B	 4,0x30	46	K		04
C	 6,0x8	04	L		01
D	 M4x12	04	M		04
E	 4,0x25	12	N		04
F	 1,3x8	38	O		01
G		04	P		02
H		04	Q	 6,0x20	04
I		01	R		04
			M	 M4x22	04

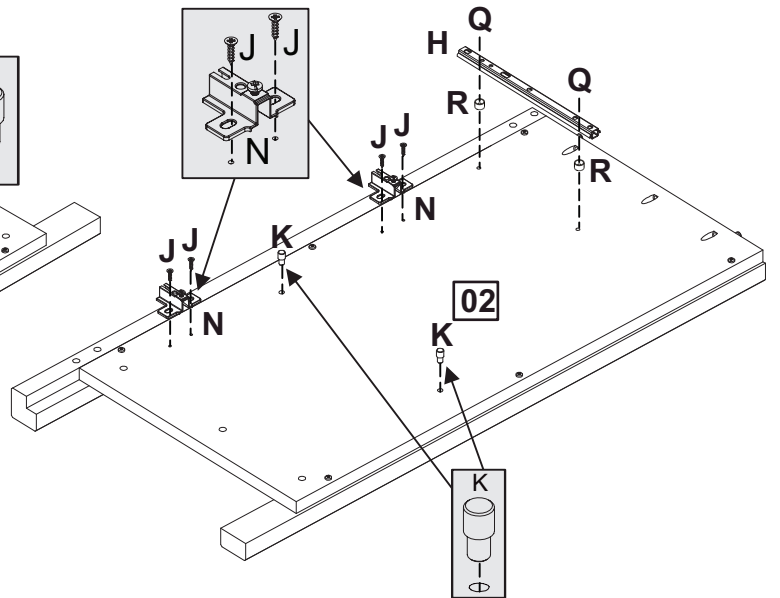
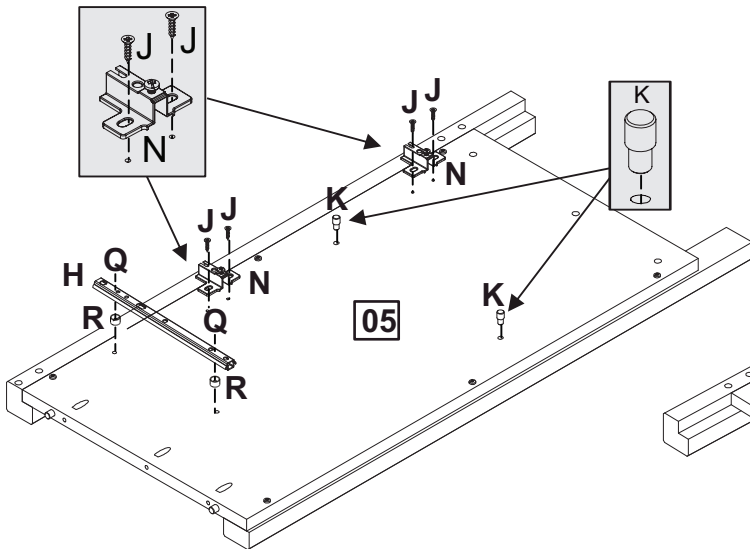
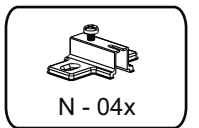
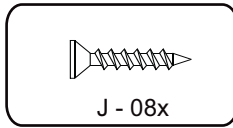
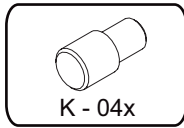
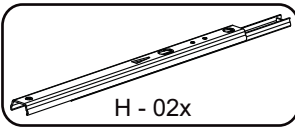
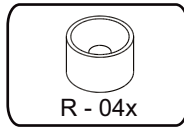
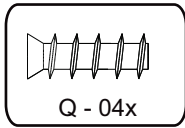
01



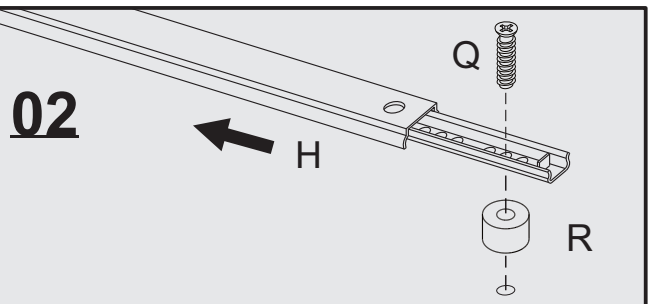
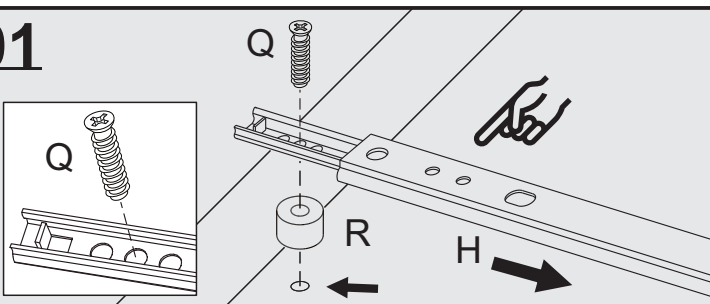
02



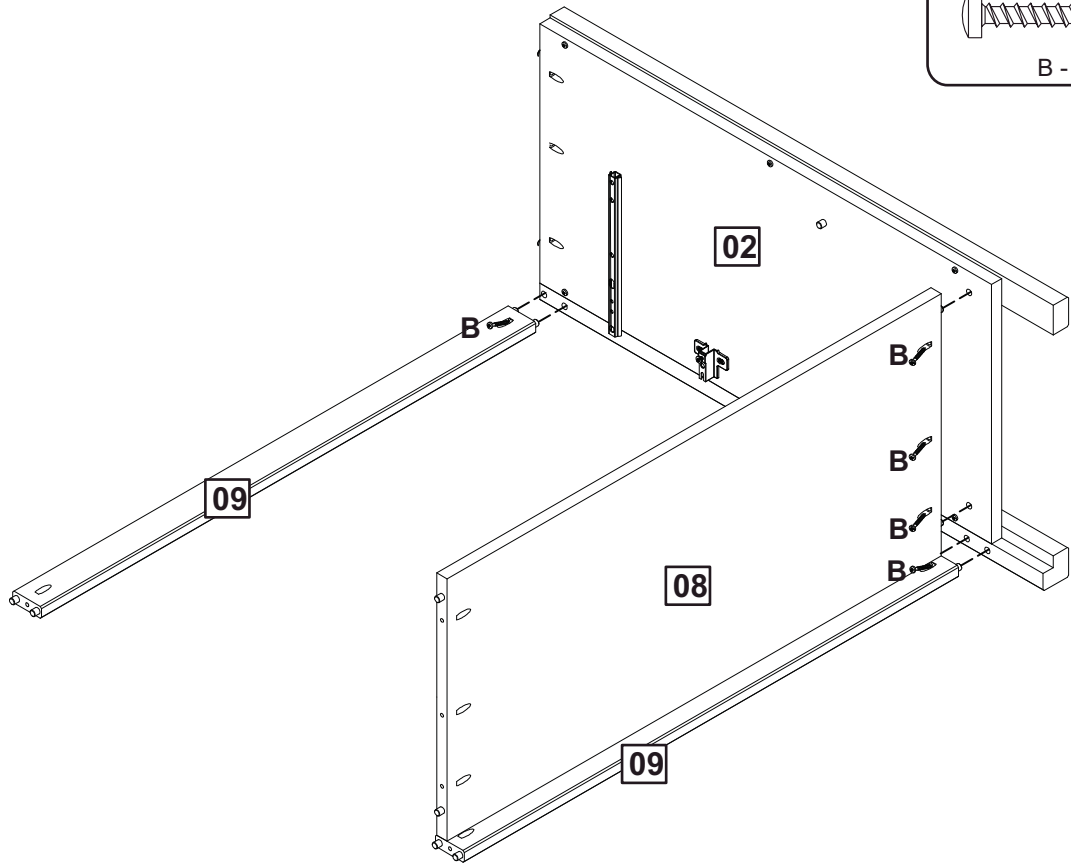
03



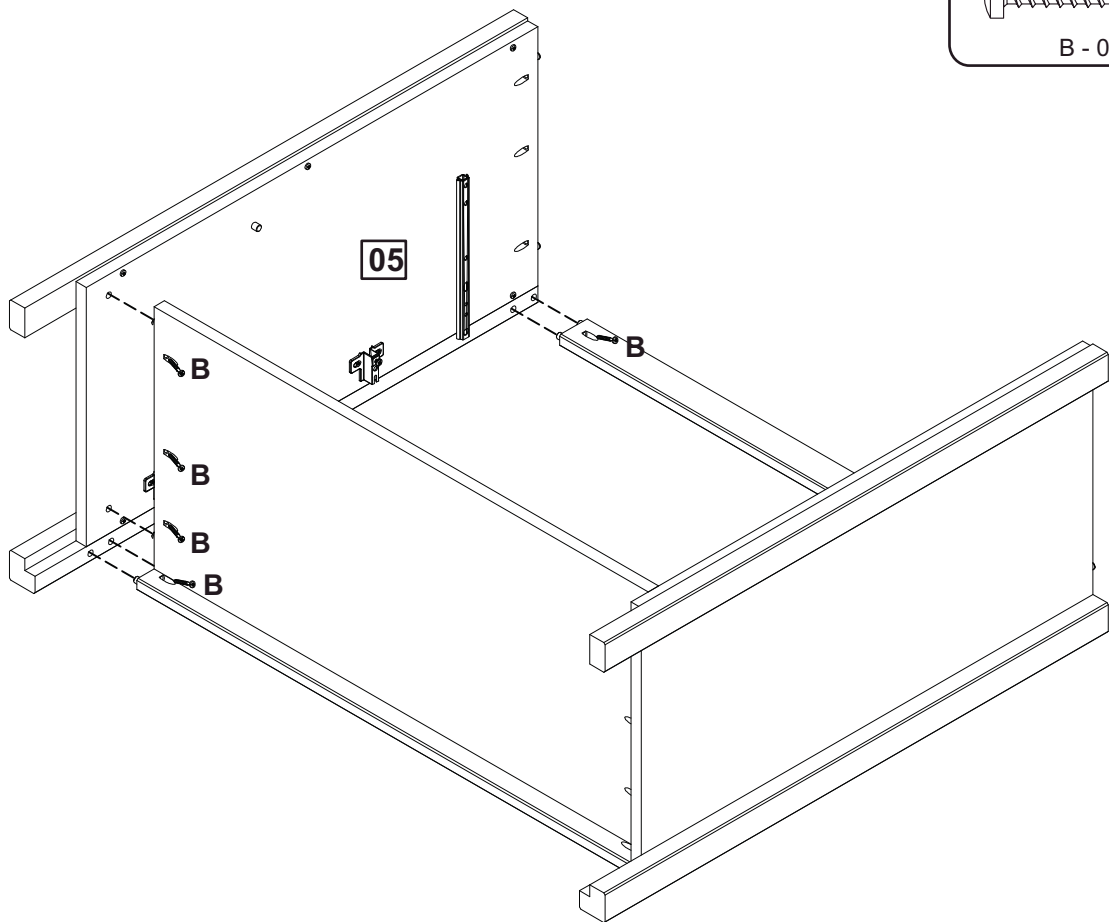
01



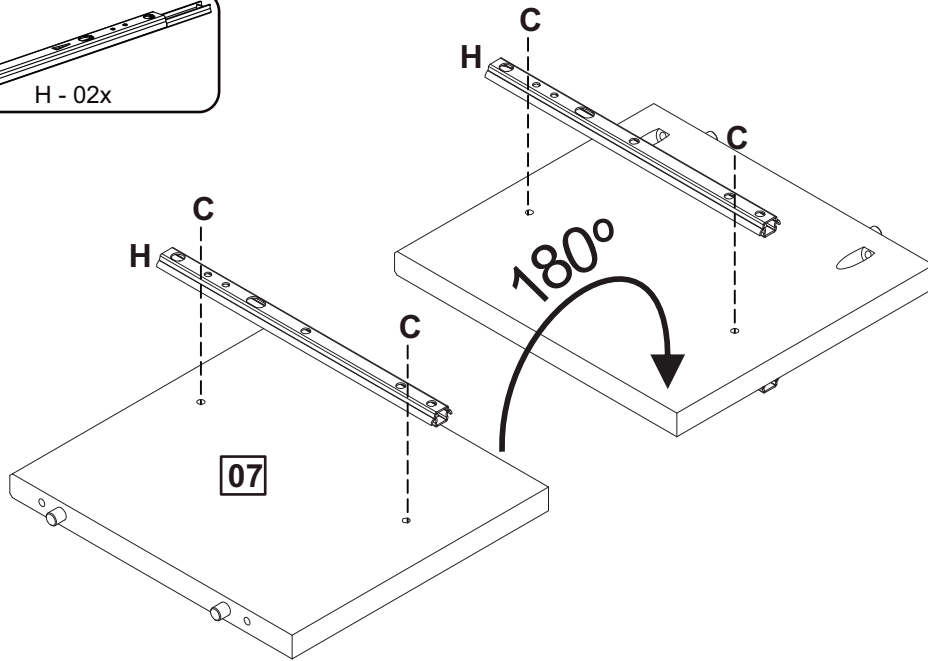
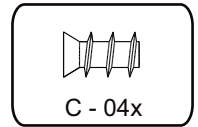
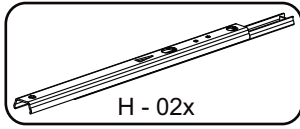
04



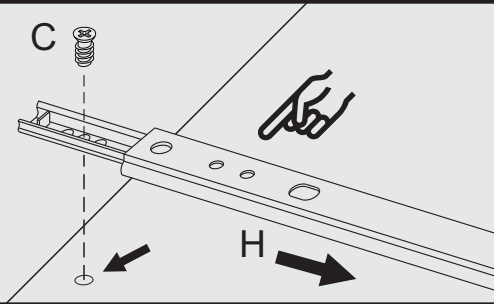
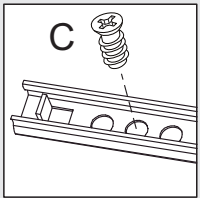
05



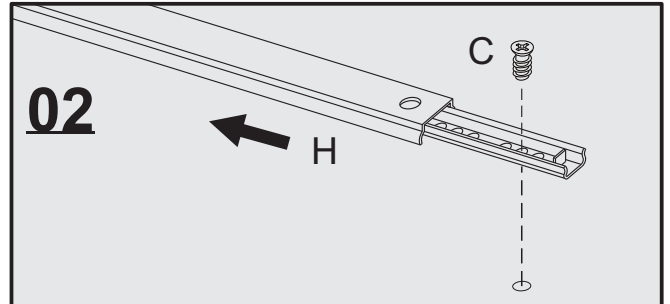
06



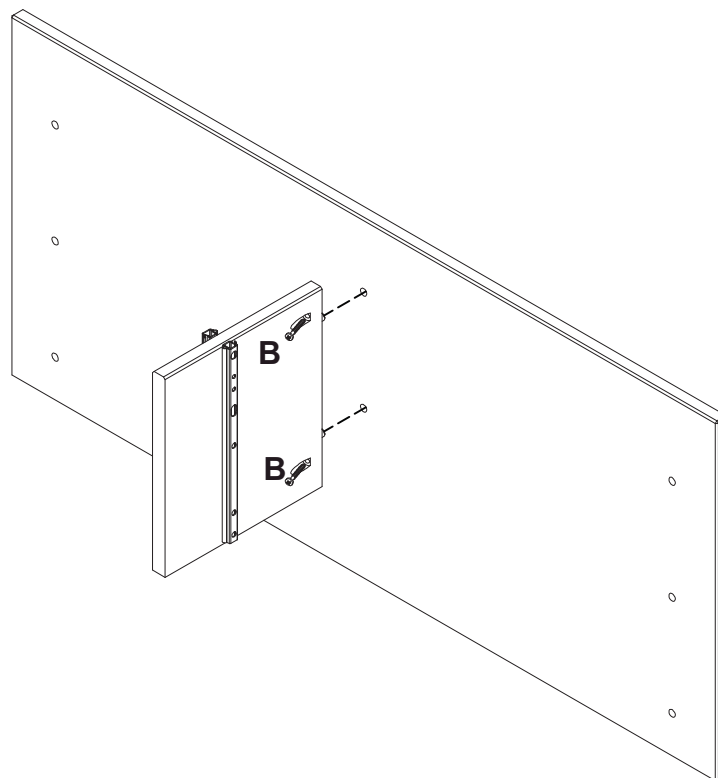
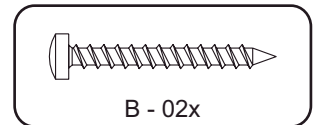
01



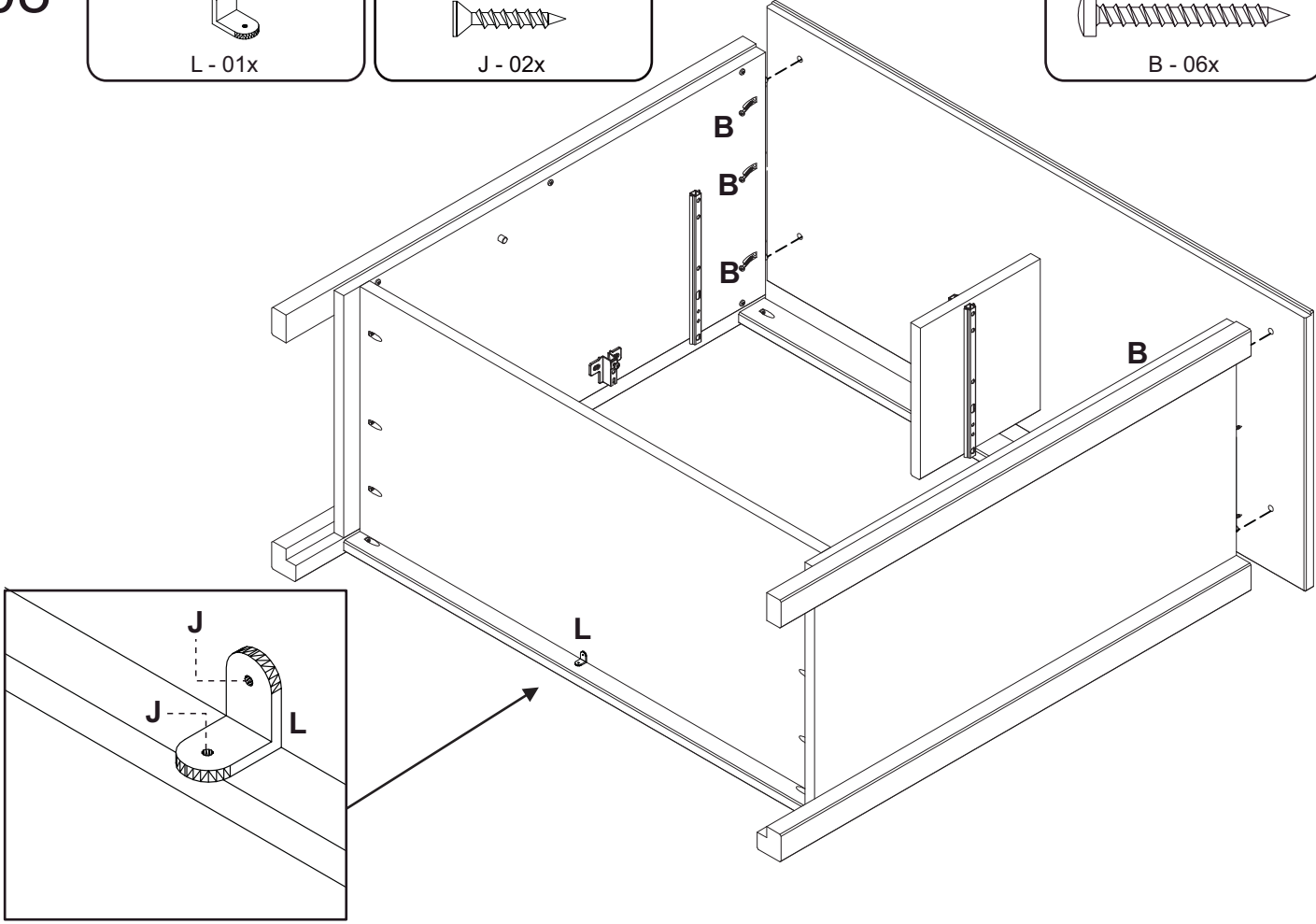
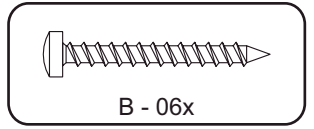
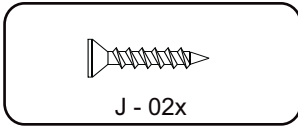
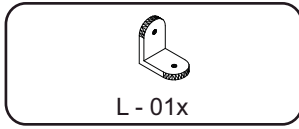
02



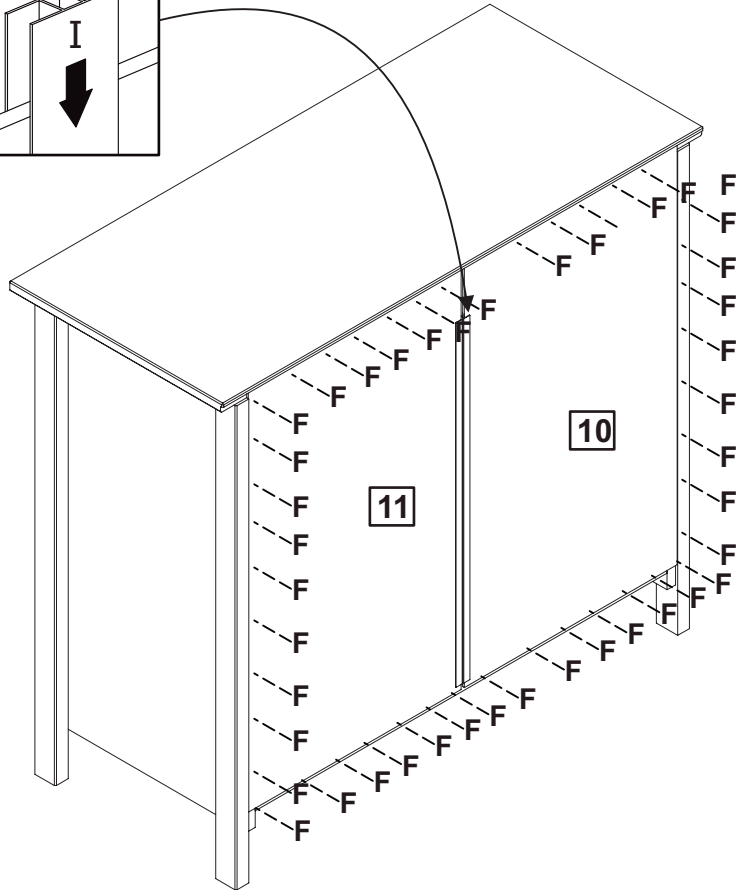
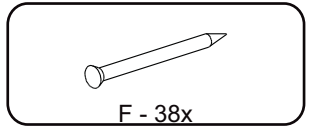
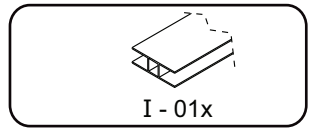
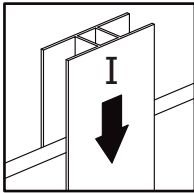
07

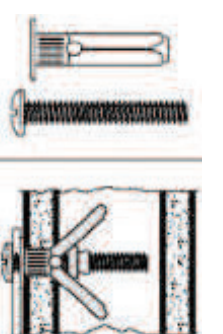
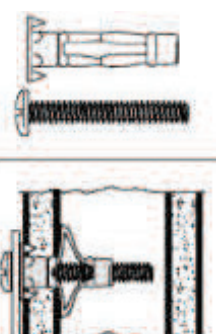
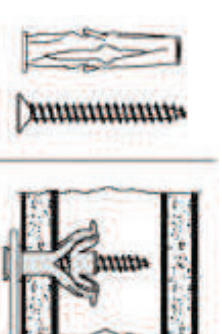
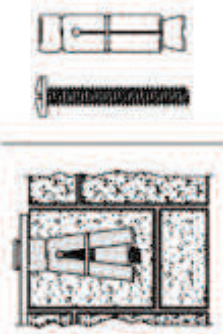
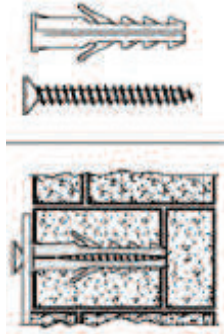
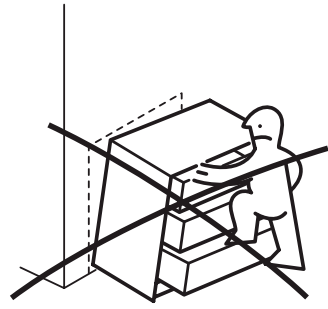
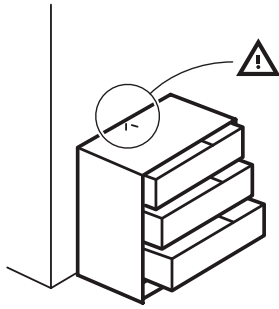


08

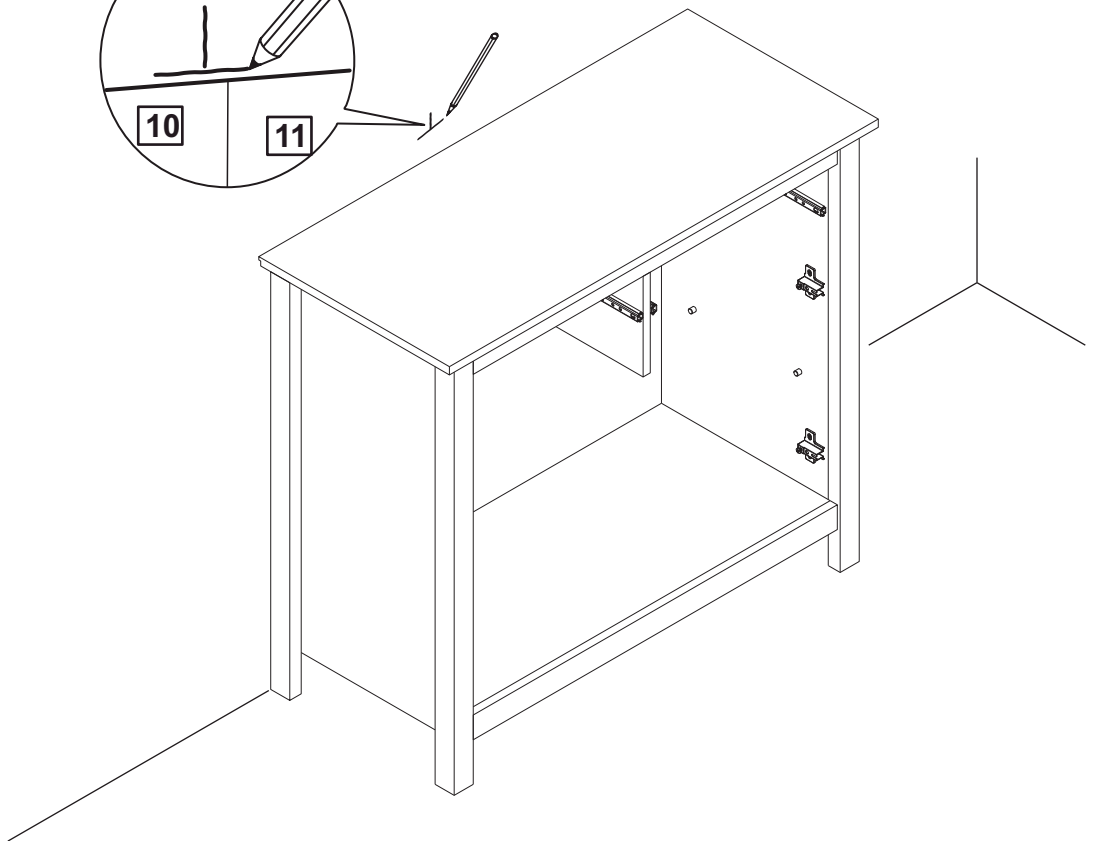
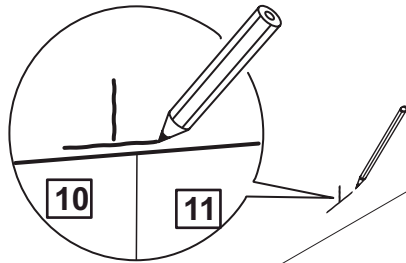


09

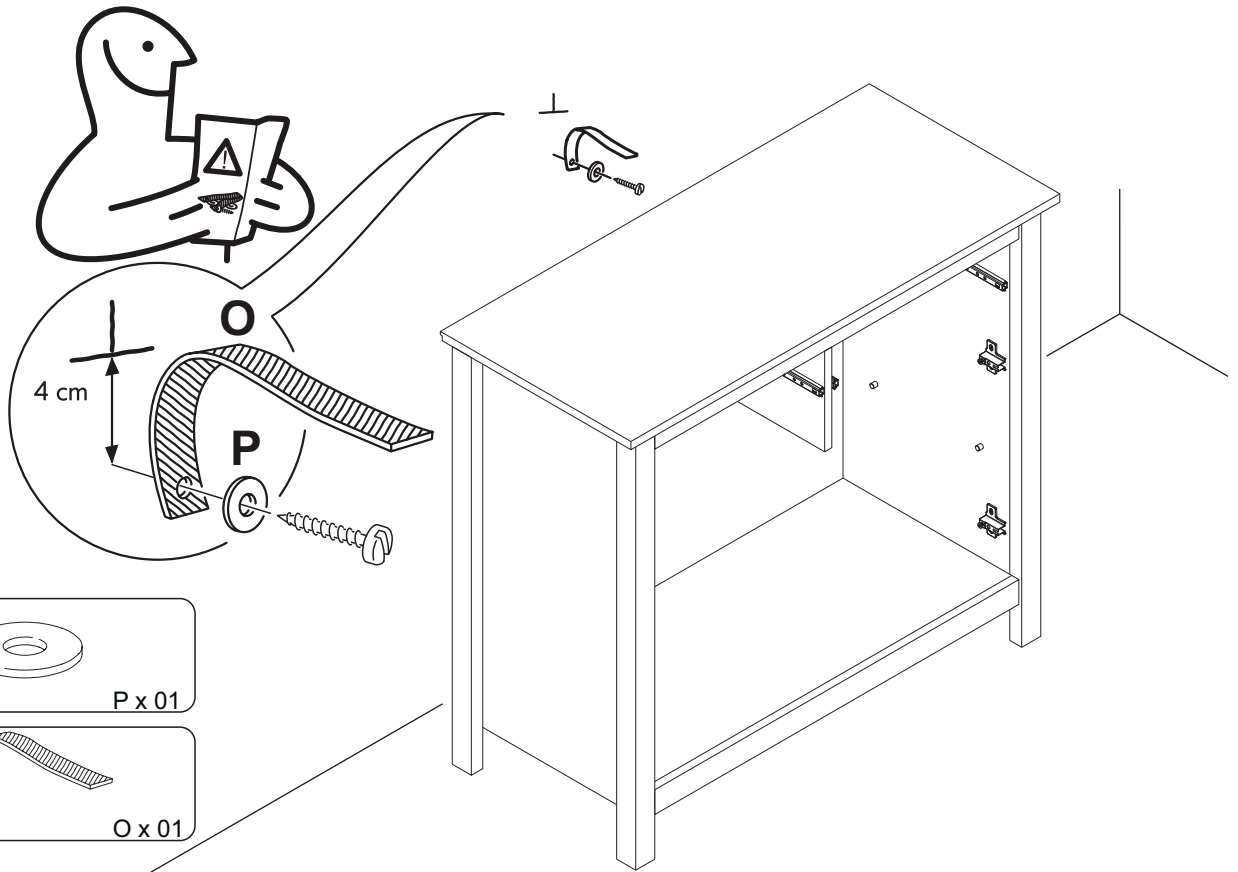




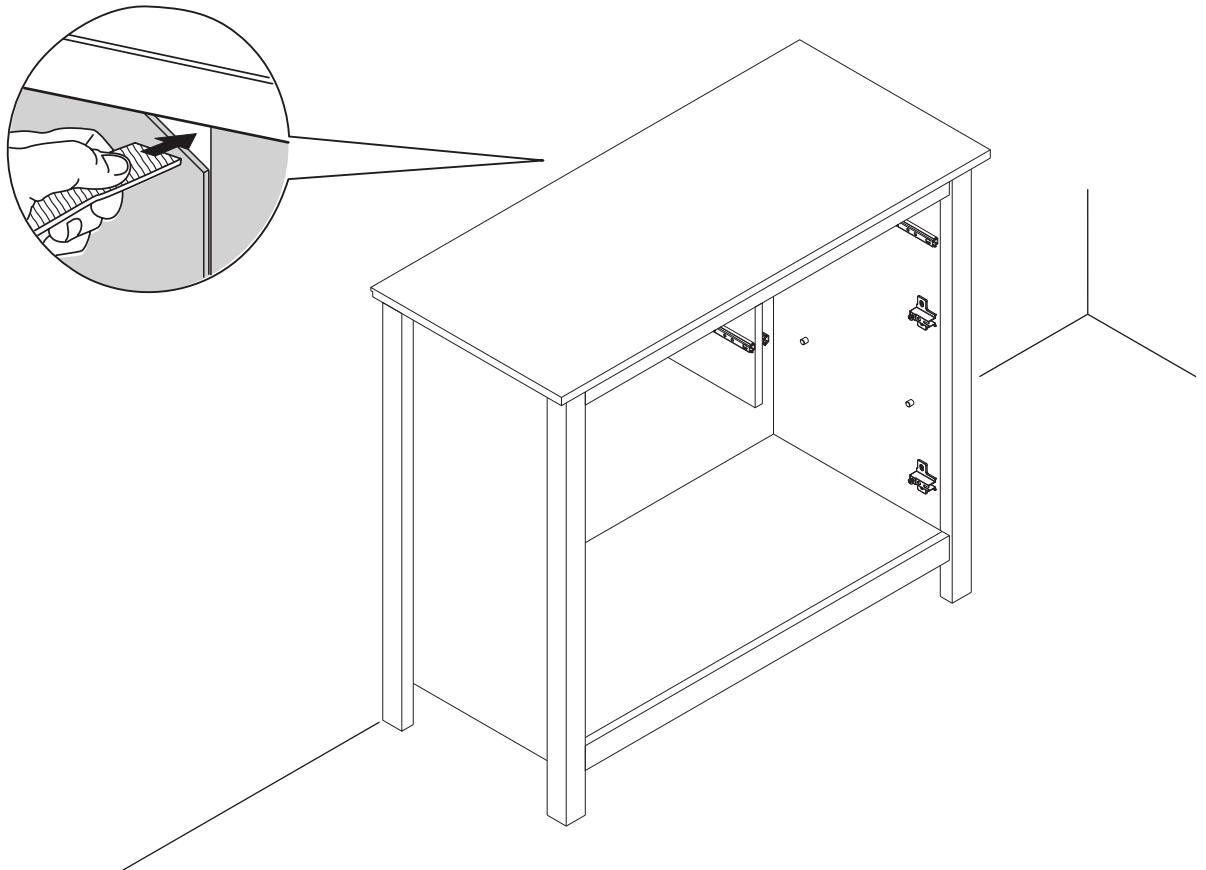
10



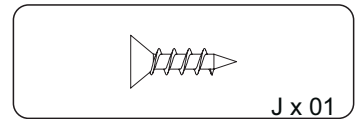
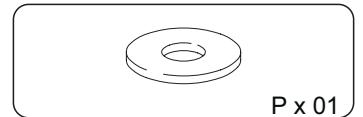
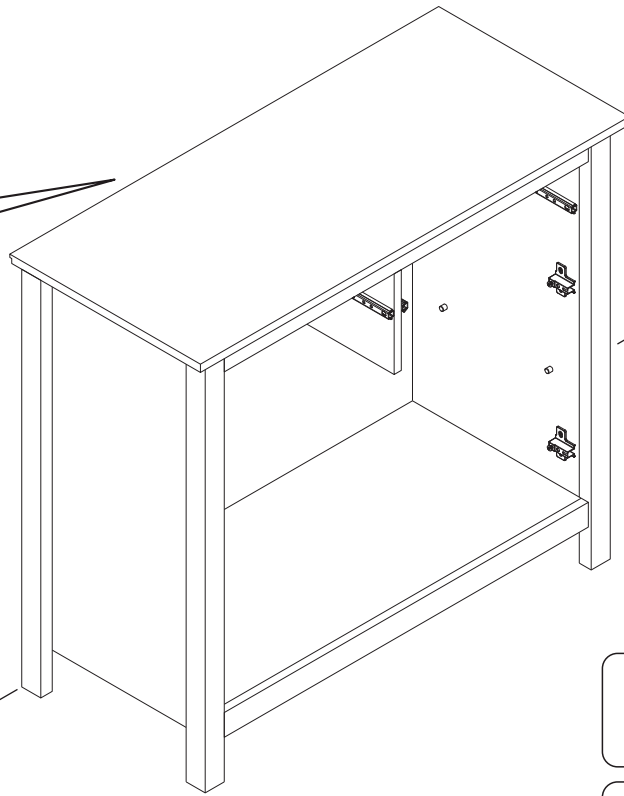
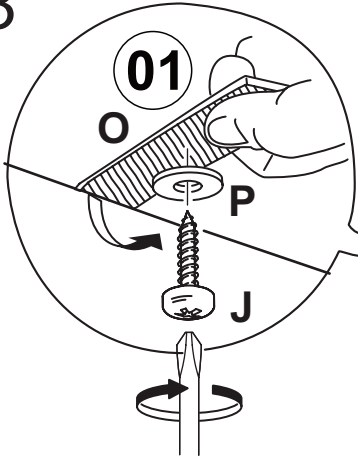
11



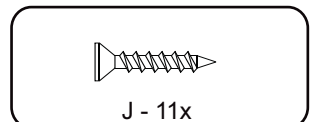
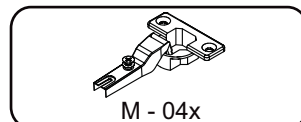
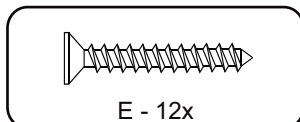
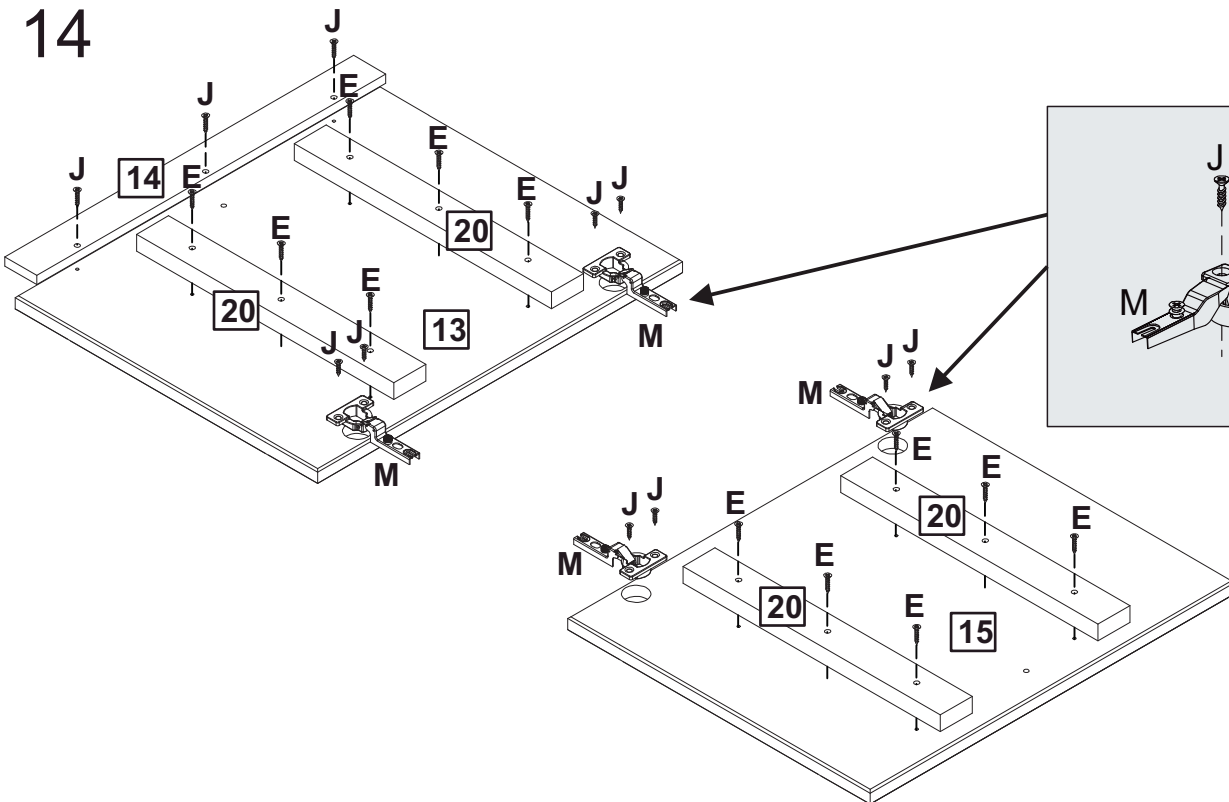
12



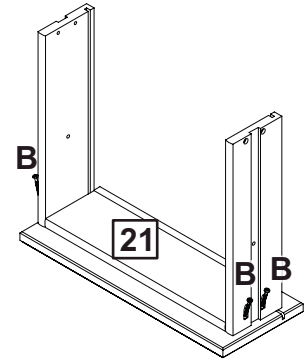
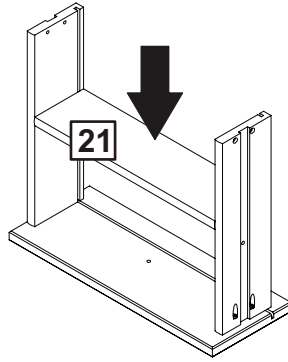
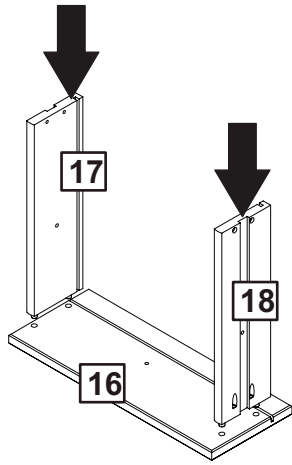
13



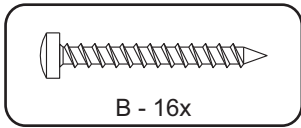
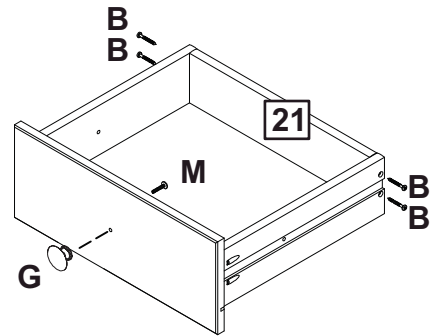
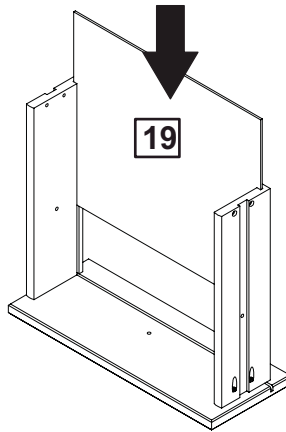
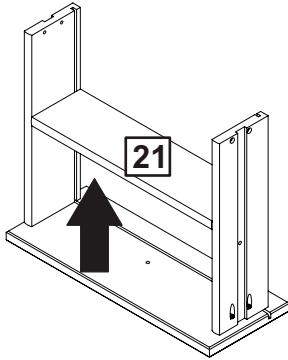
14



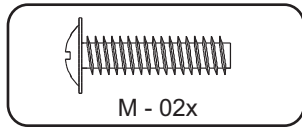
15



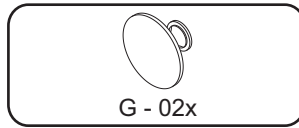
2x



B - 16x

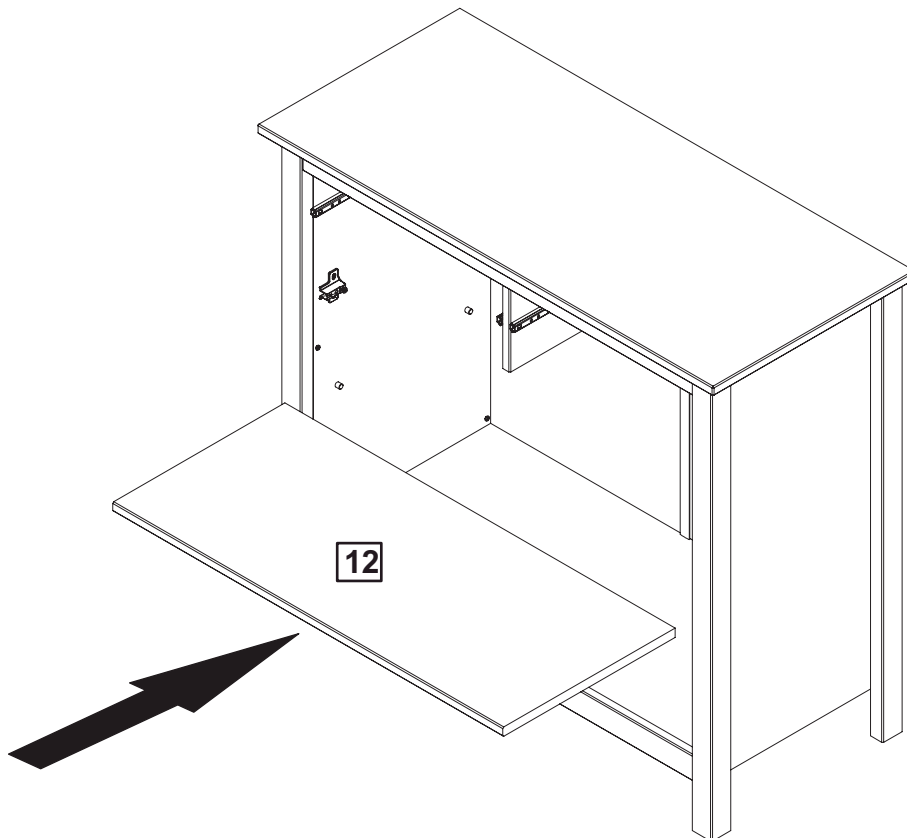


M - 02x

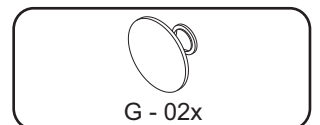
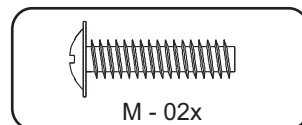
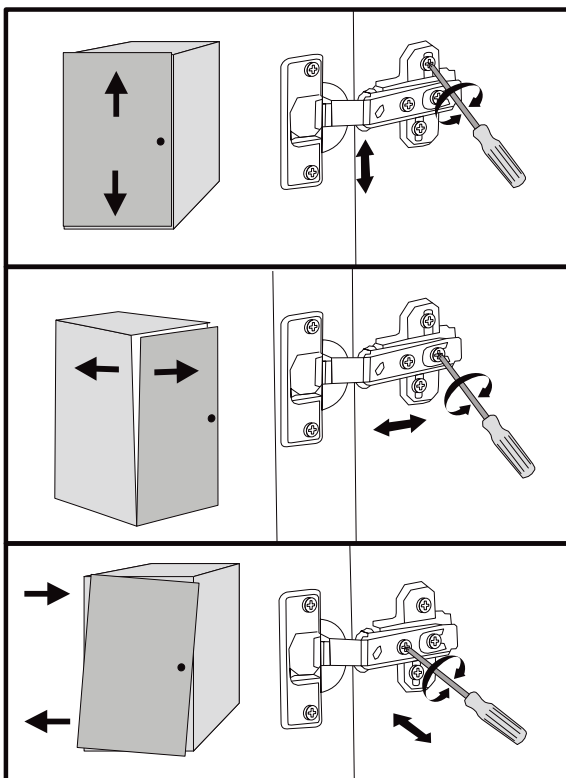
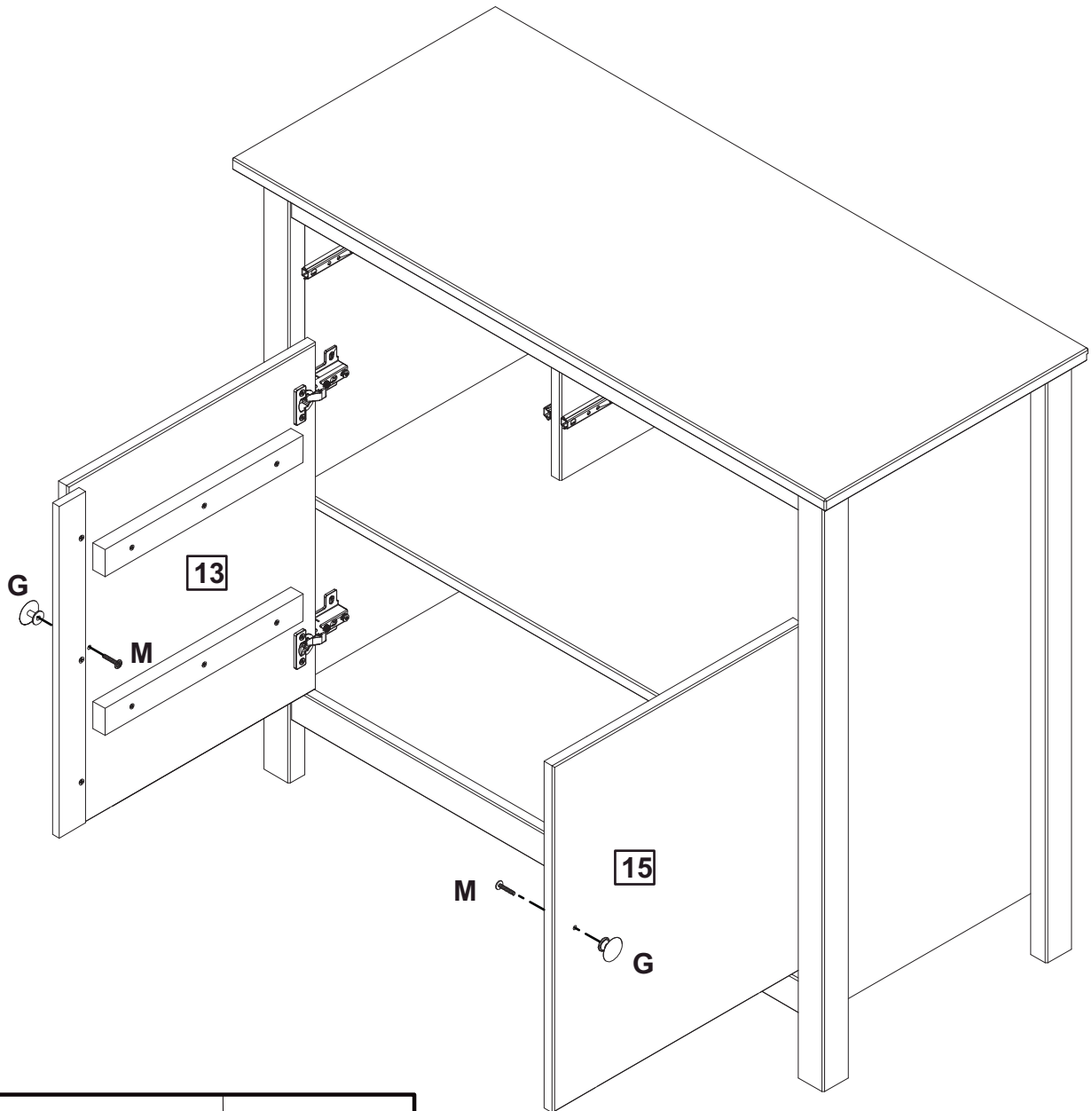


G - 02x

16



17



18

