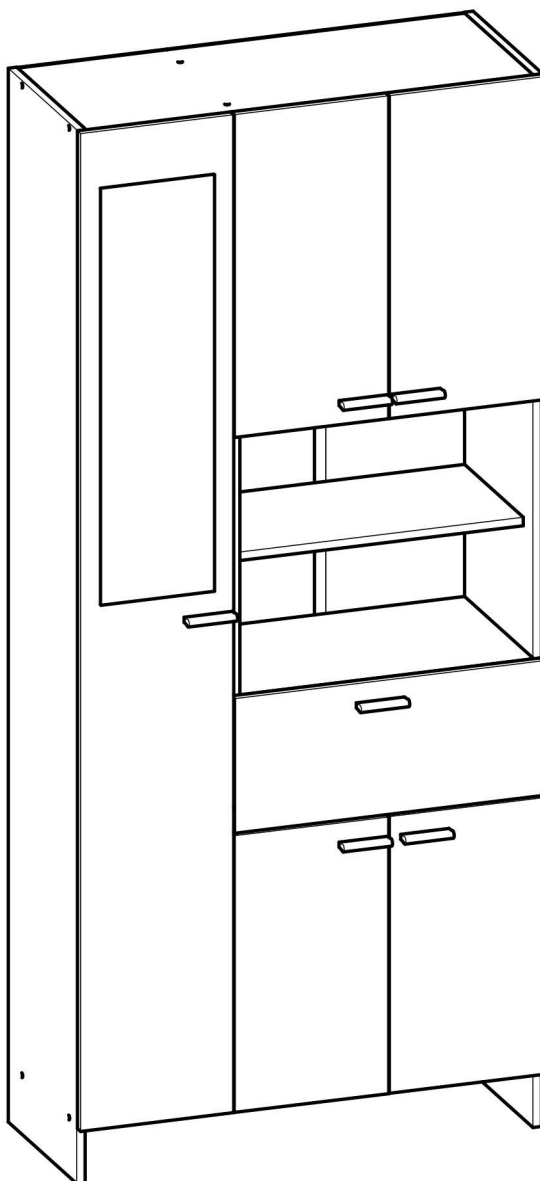
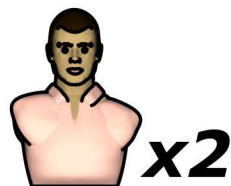


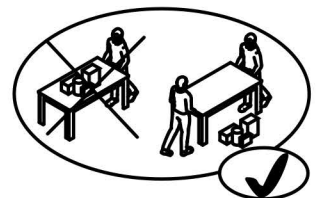
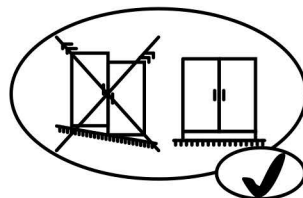
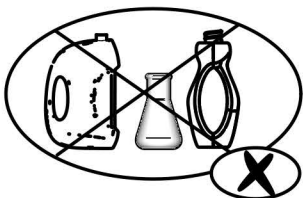
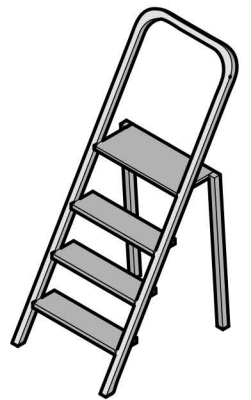
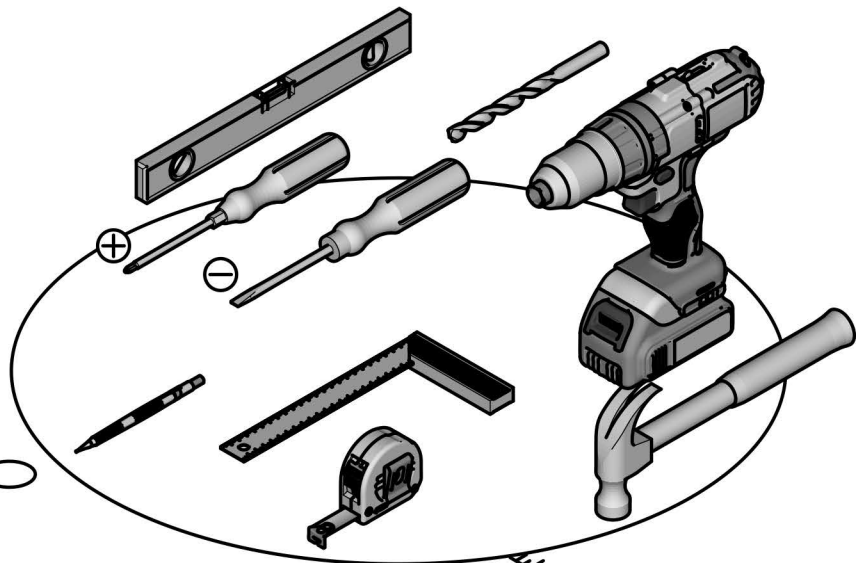
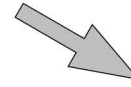
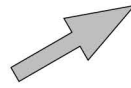
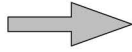
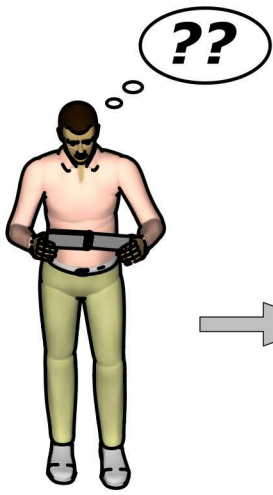
303 773-1

259 999-0

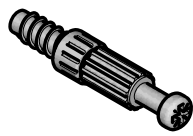
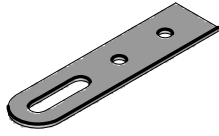
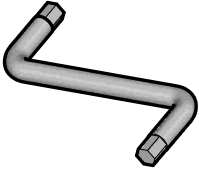
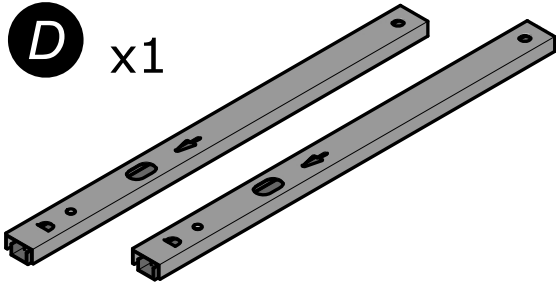
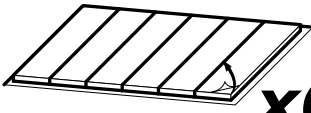

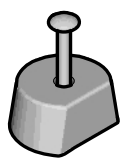
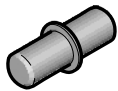
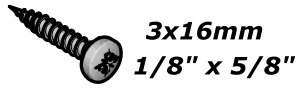
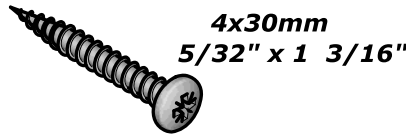
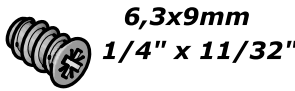
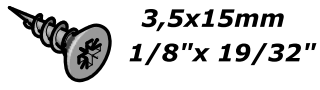
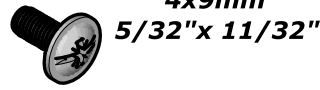

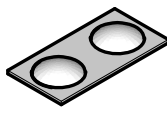
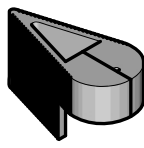
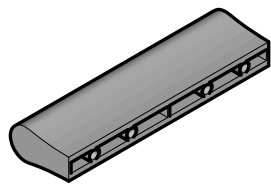
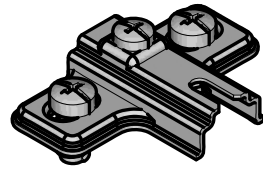
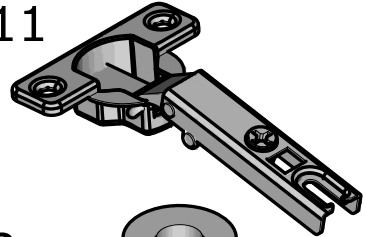
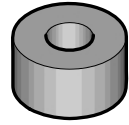
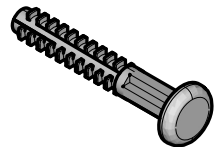
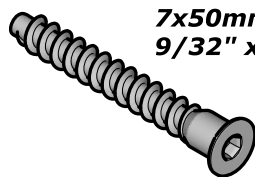
- CZ** NÁVOD K MONTÁŽI
- EN** ASSEMBLY INSTRUCTIONS
- DE** MONTAGEANLEITUNG
- ES** INSTRUCCIONES DE MONTAJE
- NL** MONTAGEVOORSCHRIFT
- IT** ISTRUZIONI DI MONTAGGIO
- PT** INSTRUÇÕES DE MONTAGEM
- PL** INSTRUKCJA MONTAŻU
- CR** NAPUTCI ZA MONTAŽU

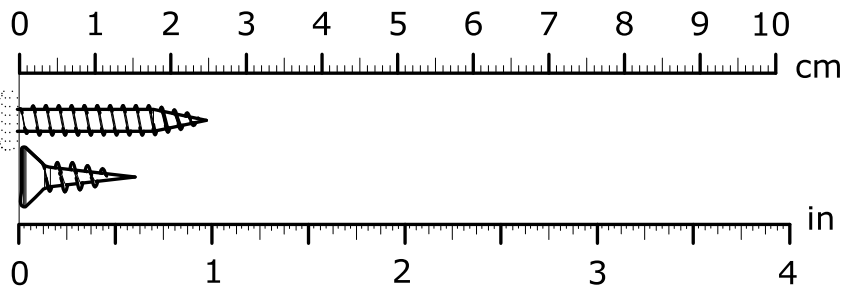
**2 h 30 min****x2**

Fabriqué en France
Made in France

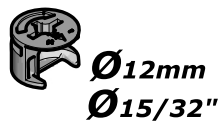




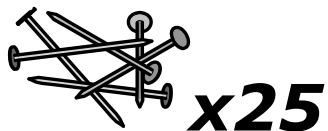
- A** x2 
- B** x2 
- C** x1 
- D** x1 
- E** x1  **x6**
- F** x4 
- G** x7 
- H** x28 
- I** x4  **3x16mm**
1/8" x 5/8"
- J** x12  **4x30mm**
5/32" x 1 3/16"
- K** x4  **6,3x9mm**
1/4" x 11/32"
- L** x22  **3,5x15mm**
1/8" x 19/32"
- M** x2  **4x9mm**
5/32" x 11/32"
- N** x12 
- O** x6 
- P** x1 
- Q** x6 
- R** x11  **H=2mm**
H=1/16"
- S** x11 
- T** x2 
- U** x4 
- V** x20  **7x50mm**
9/32" x 1 31/32"



W x2



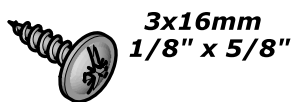
X x2

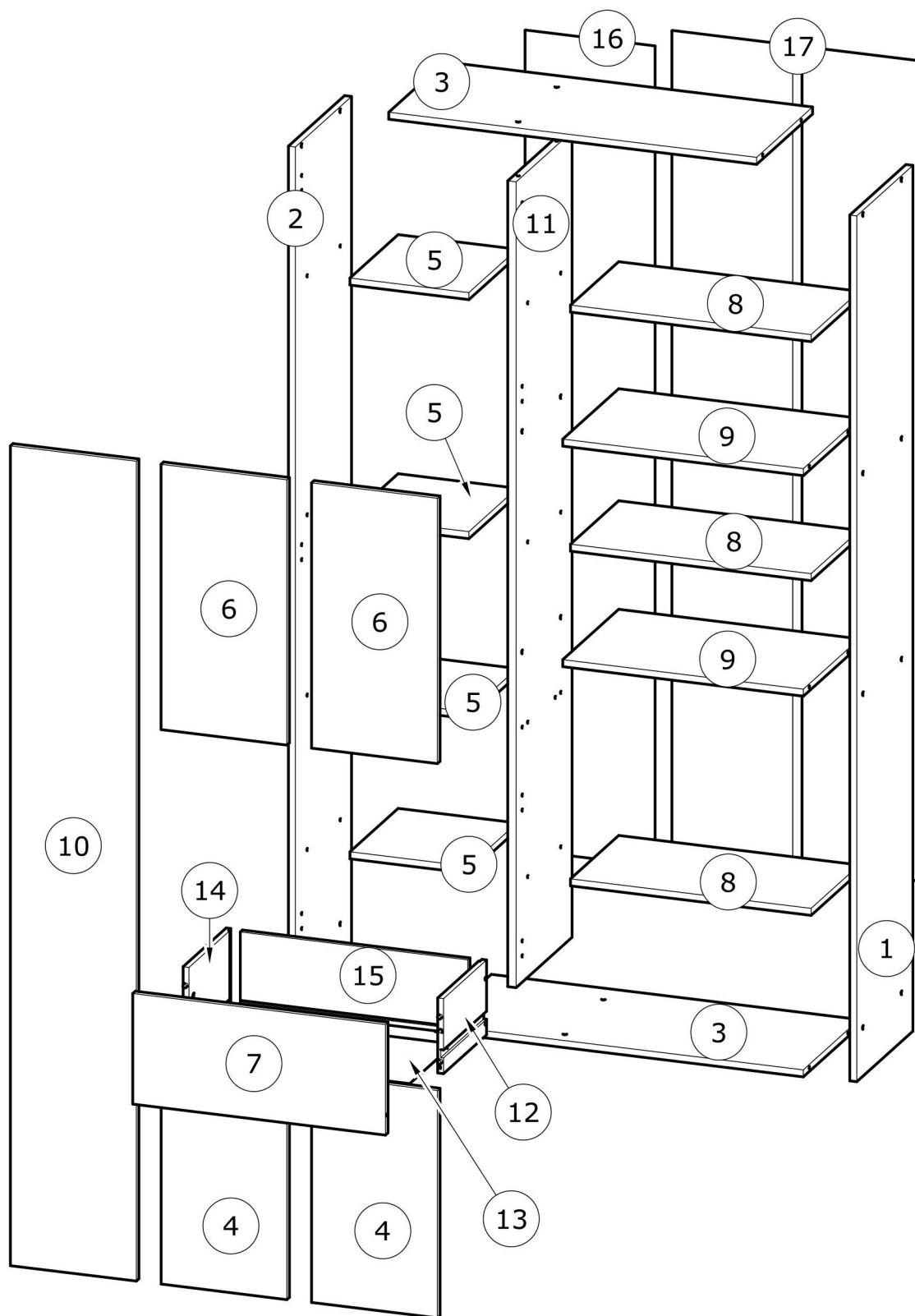


Y x1



Z x5





č.	rozměr (mm)		rozměr (palce)		ks
1	1 847	x 326	72 11/16	x 12 13/16	1
2	1 847	x 326	72 11/16	x 12 13/16	1
3	789	x 325	31 1/16	x 12 13/16	2
4	485	x 270	19 2/16	x 10 10/16	2
5	255	x 280	10 1/16	x 11	4
6	566	x 270	22 5/16	x 10 10/16	2
7	542	x 236	21 5/16	x 9 5/16	1
8	516	x 280	20 5/16	x 11	3

č.	rozměr (mm)		rozměr (palce)		ks
9	516	x 325	20 5/16	x 12 13/16	2
10	1 749	x 270	68 14/16	x 10 10/16	1
11	1 719	x 325	67 11/16	x 12 13/16	1
12	250	x 160	9 13/16	x 6 5/16	1
13	494	x 250	19 7/16	x 9 13/16	1
14	250	x 160	9 13/16	x 6 5/16	1
15	488	x 160	19 3/16	x 6 5/16	1
16	1 749	x 278	68 14/16	x 10 15/16	1
17	1 749	x 538	68 14/16	x 21 3/16	1

CZ

VAROVÁNÍ: NÁBYTEK MUSÍ BÝT UCHYČEN KE ZDI ABY SE PŘEDEŠLO JEHO PŘEVHRNUTÍ

- Při sestavování a instalaci postupujte přesně a pečlivě podle pokynů tohoto návodu k montáži, abyste předešli bezpečnostním rizikům.
- Nábytek uchyťte ke zdi pomocí příchytky, která je součástí dodávky.
- Spojovací materiál pro uchycení ke zdi není součástí dodávky. Použijte spojovací materiál, odpovídající typu zdi.

EN

WARNING: FURNITURE TO BE ATTACHED TO THE WALL TO PREVENT OVERTURNING

- Installation shall be carried out exactly according to those instructions-otherwise a safety risk can occur if incorrectly installed;
- Attach the furniture to the wall with the fastening provided for this purpose
- Screw and Pegs are not supplied. Use Screws and pegs adapted to the support.

DE

WARNUNG: DAS MÖBEL MUSS AN DER WAND BEFESTIGT WERDEN, UM ZU VERHINDEN DASS ES KIPPT

- Um das Produkt korrekt zu installieren und um Risiken für Ihre Sicherheit zu verhindern, die Gebrauchsanleitung genauestens befolgen.
- Das Möbel mit den vorgesehenen Befestigungen an einer Wand befestigen.
- Schrauben und Dübel sind nicht im Lieferumfang enthalten. Passende Schrauben und Dübel verwenden.

ES

ADVERTENCIA: ESTE MUEBLE DEBE ESTAR SIEMPRE FIJO EN LA PARED PARA EVITAR QUE VUELQUE

- Para instalar correctamente este producto y eliminar los riesgos para la seguridad, seguir exactamente las instrucciones del manual.
- Fijar el mueble a la pared con las sujeciones previstas a este efecto.
- Los tornillos y los tacos no están incluidos. Utilizar tornillos y tacos adaptados al soporte.

NL

WAARSCHUWING: MEUBEL MOET VERPLICHT AAN DE MUUR BEVESTIGD WORDEN ZODAT HET NIET KAN OMVALLEN

- Om dit product correct te installeren en alle risico's voor uw veiligheid te elimineren, gelieve de instructies in deze handleiding nauwgezet op te volgen.
- Zet het meubel vast aan de muur met de hiertoe voorziene bevestigingen.
- De schroeven en pluggen zijn niet meegeleverd. Gebruik schroeven en pluggen die geschikt zijn voor het materiaal van de muur.

IT

AVVERTENZA: MOBILE DA FISSARE IMPERATIVAMENTE AL MURO PER EVITARE CHE SI RIBALTI

- Per installare correttamente questo prodotto ed eliminare i rischi per la vostra sicurezza, si prega di seguire esattamente il manuale d'istruzioni.
- Fissare il mobile al muro con gli appositi ganci.
- Le viti e i tasselli non sono forniti. Utilizzare viti e tasselli adatti al supporto.

PT

ADVERTÊNCIA: MÓVEL A FIXAR OBRIGATORIAMENTE À PAREDE PARA EVITAR A SUA QUEDA

- Para instalar corretamente este produto e eliminar os riscos para a sua segurança, é favor seguir exatamente este manual de instruções.
- Fixe o móvel à parede com as fixações previstas para o efeito
- Os parafusos e as cavilhas não são fornecidos. Utilize parafusos e cavilhas adaptados ao suporte.

PL

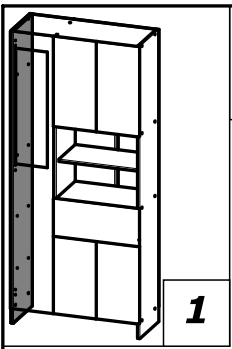
OSTRZEŻENIE: MEBEL NALEŻY PRZYMOCOWAĆ DO ŚCIANY, ABY UNIKNĄĆ JEGO PRZEWRÓCENIA

- Aby prawidłowo zainstalować ten produkt i wyeliminować zagrożenie dla bezpieczeństwa użytkownika, należy postępować zgodnie z niniejszą instrukcją.
- Przymocować mebel do ściany za pomocą mocowań przewidzianych w tym celu.
- Śruby i nakrętki nie znajdują się w zestawie. Użyć śrub i nakrętek dostosowanych do wspornika.

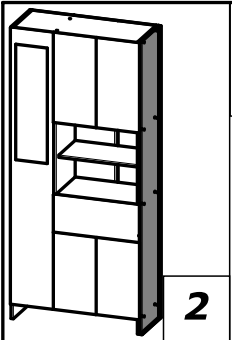
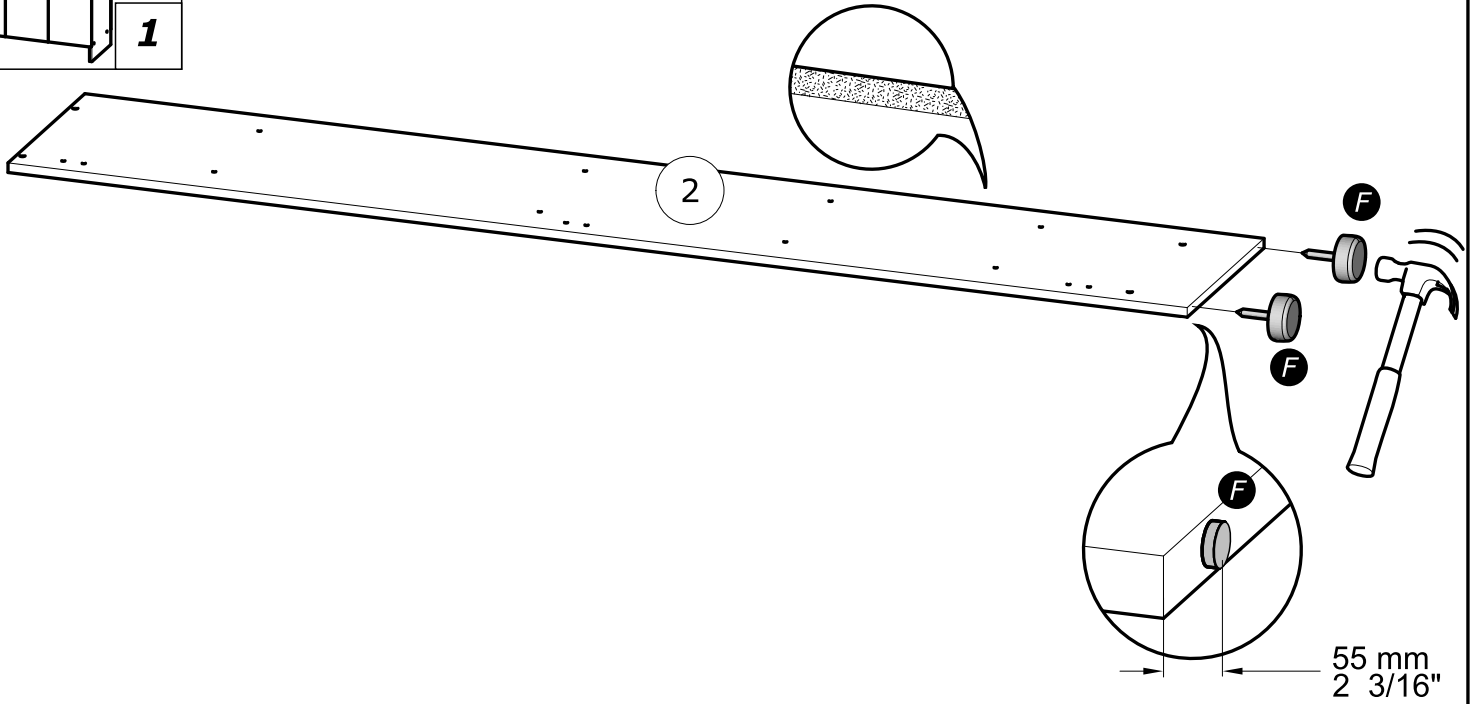
CR

UPOZORENJE : UČVRSTITE ORMARIĆ NA ZID KAKO BISTE SPRIJEČILI NJEGOVO LJULJANJE

- Kako biste pravilno postavili ovaj proizvod i uklonili sigurnosne rizike kojima se izlažete, pridržavajte se strogo ovog priručnika s uputama.
- Postavite ormarić na zid pripadajućim sponama.Vijci i svornjci ne isporučuju se. Upotrijebite nosne vijke i svornjke.



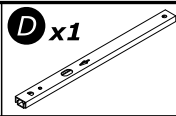
F x2



F x2



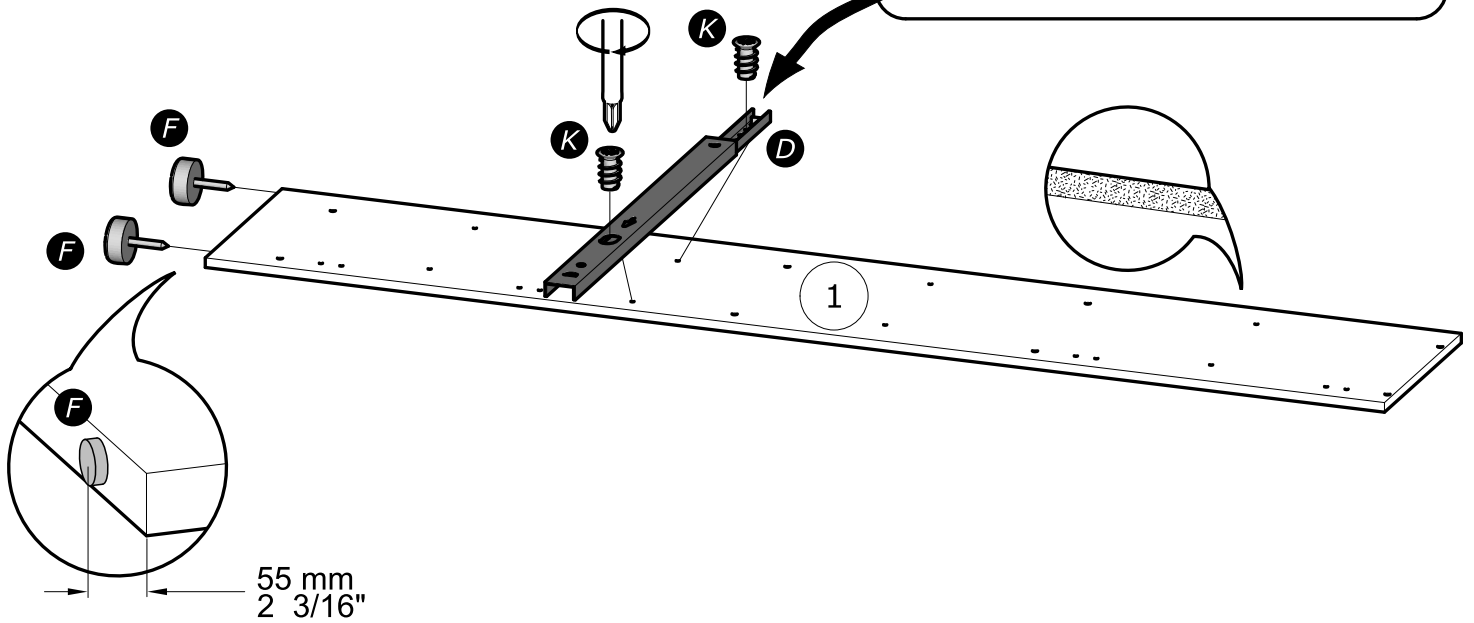
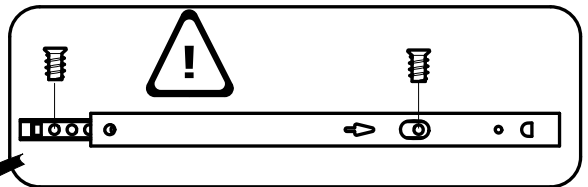
D x1

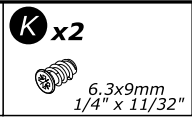
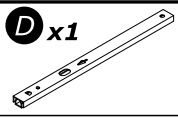
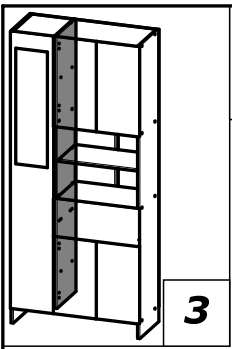


K x2
6.3x9mm
1/4" x 11/32"

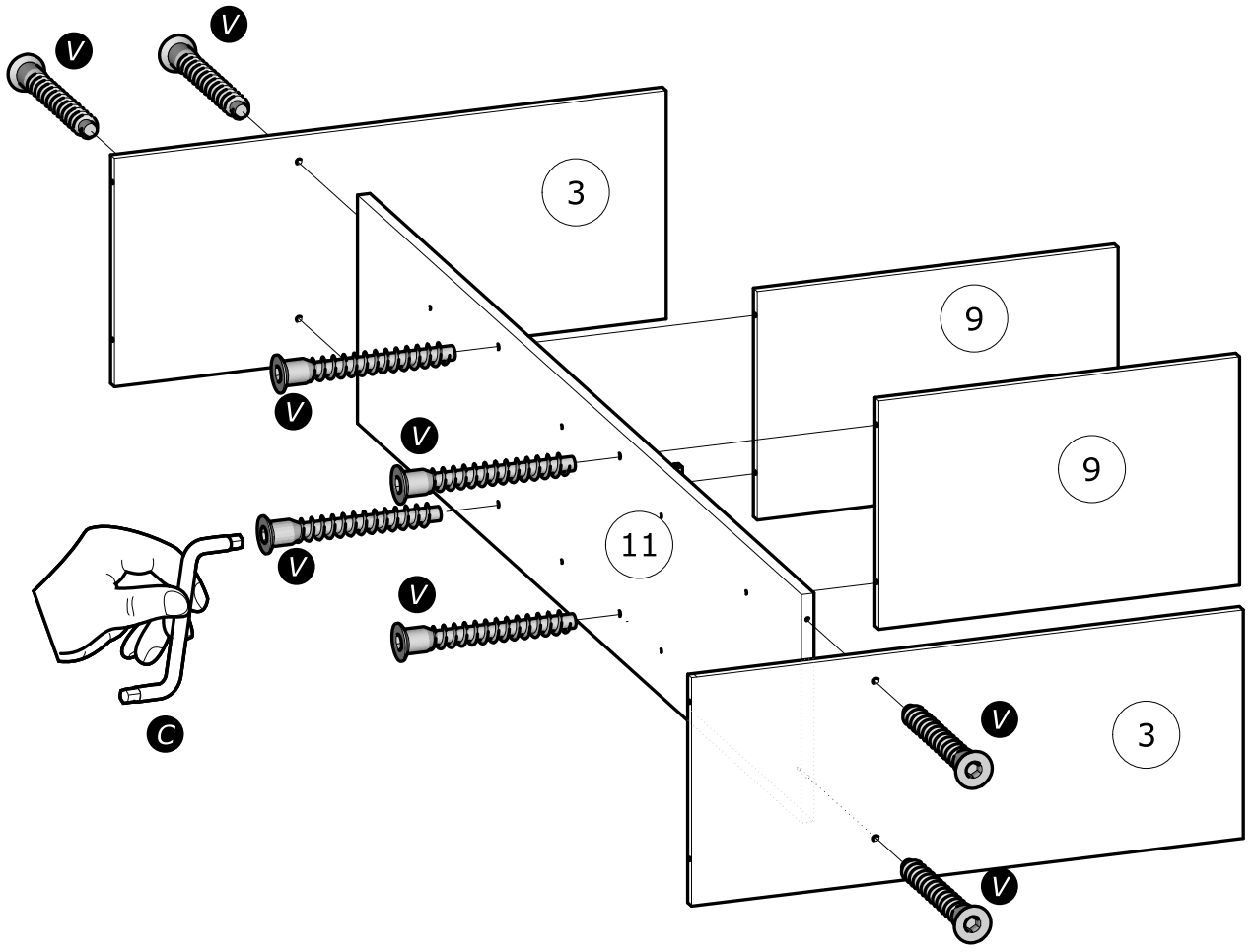
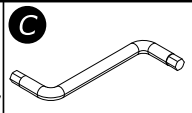
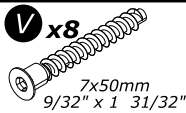
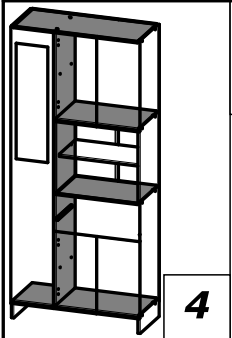
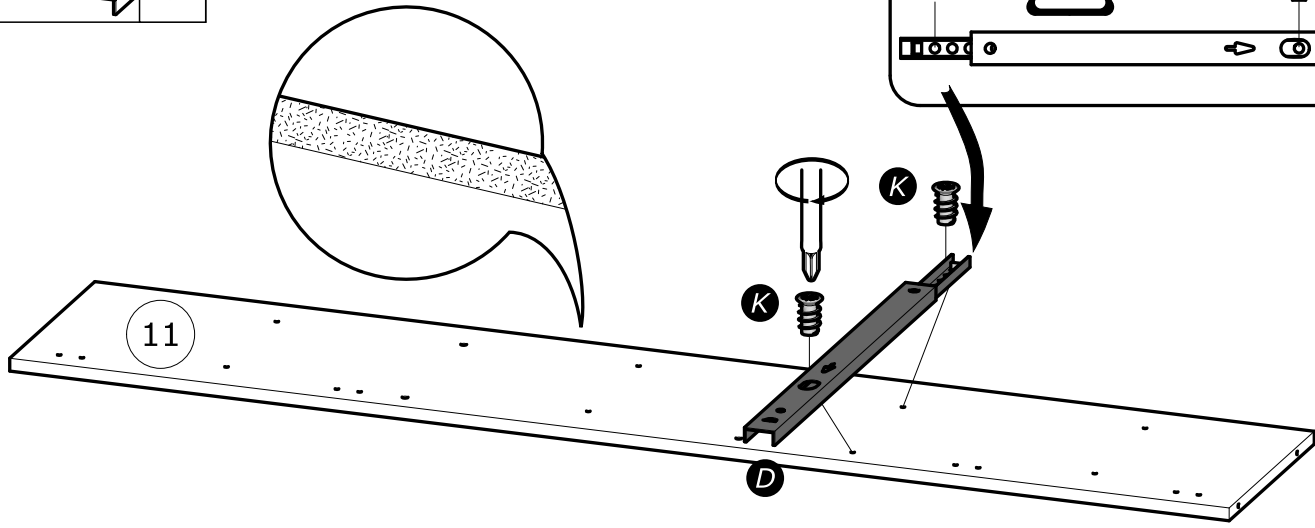
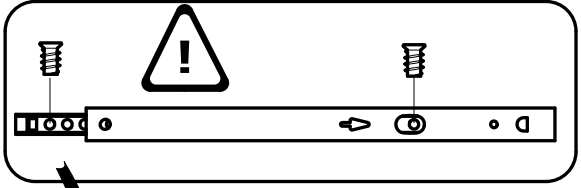


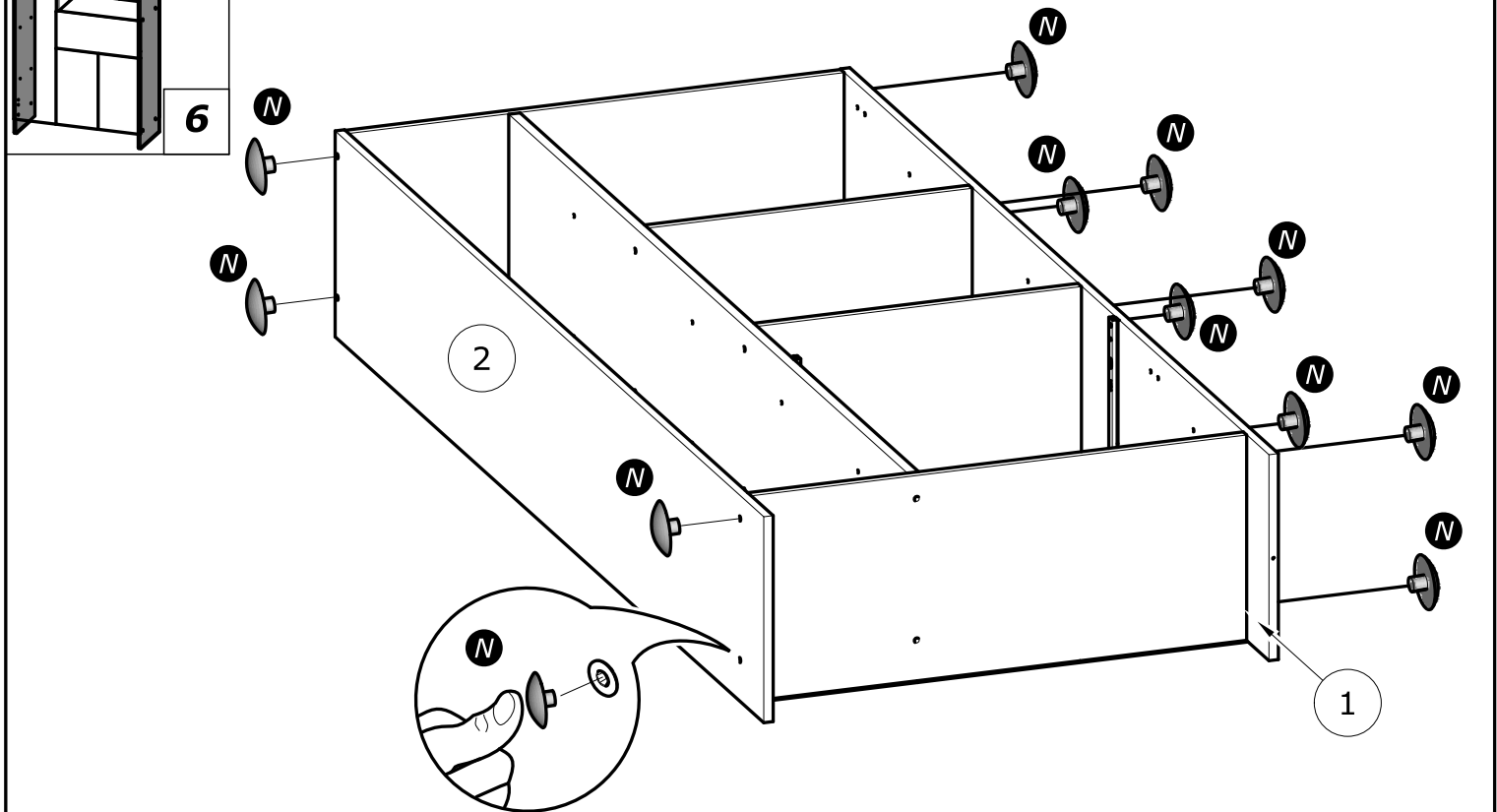
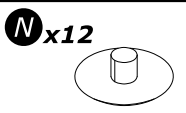
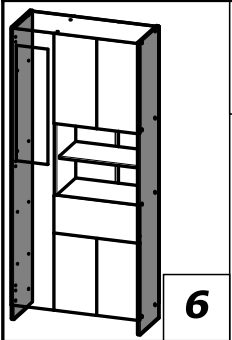
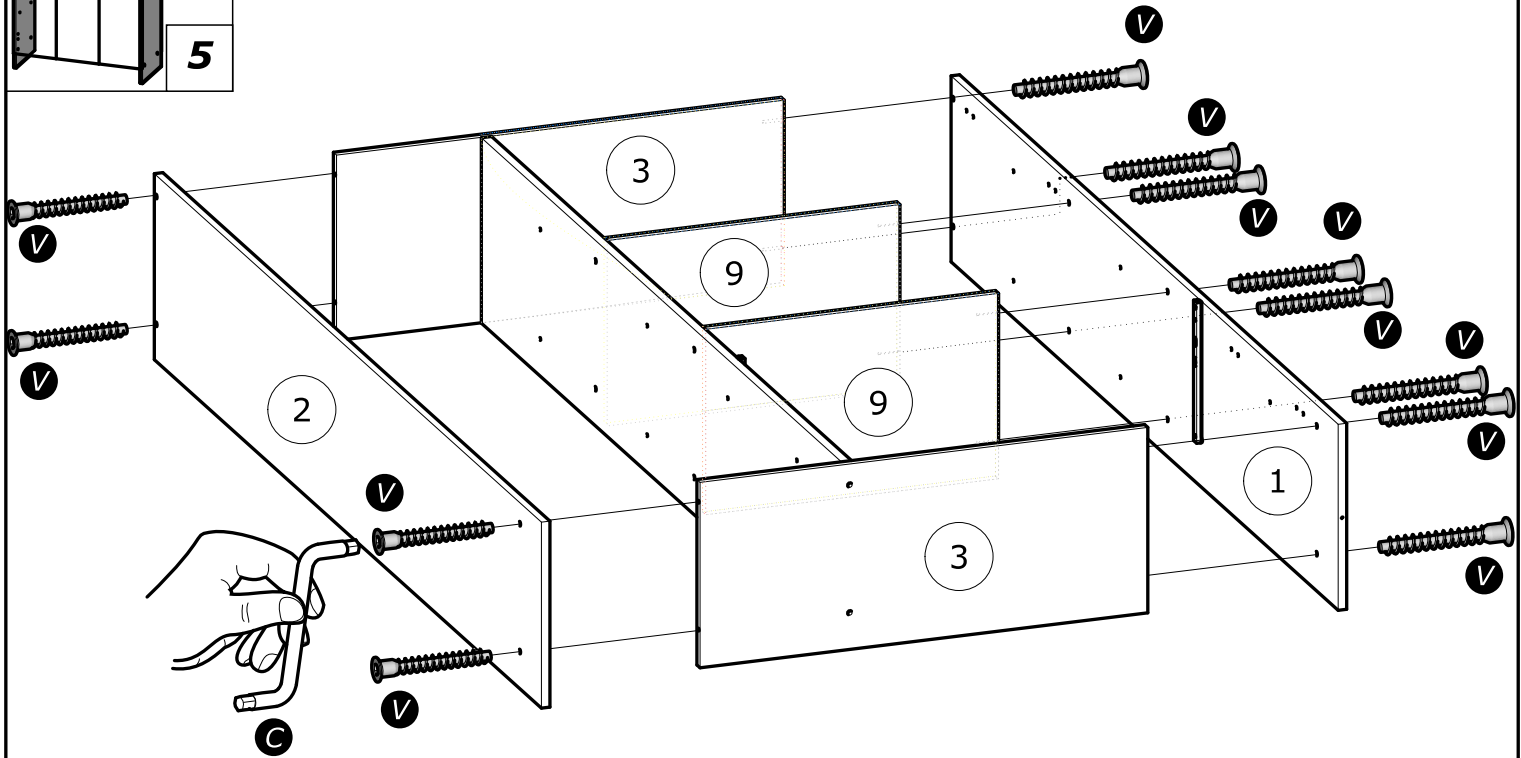
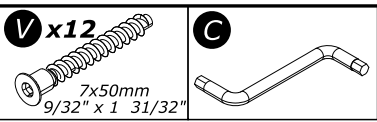
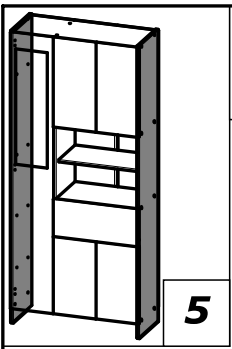
www.Demeyere.fr

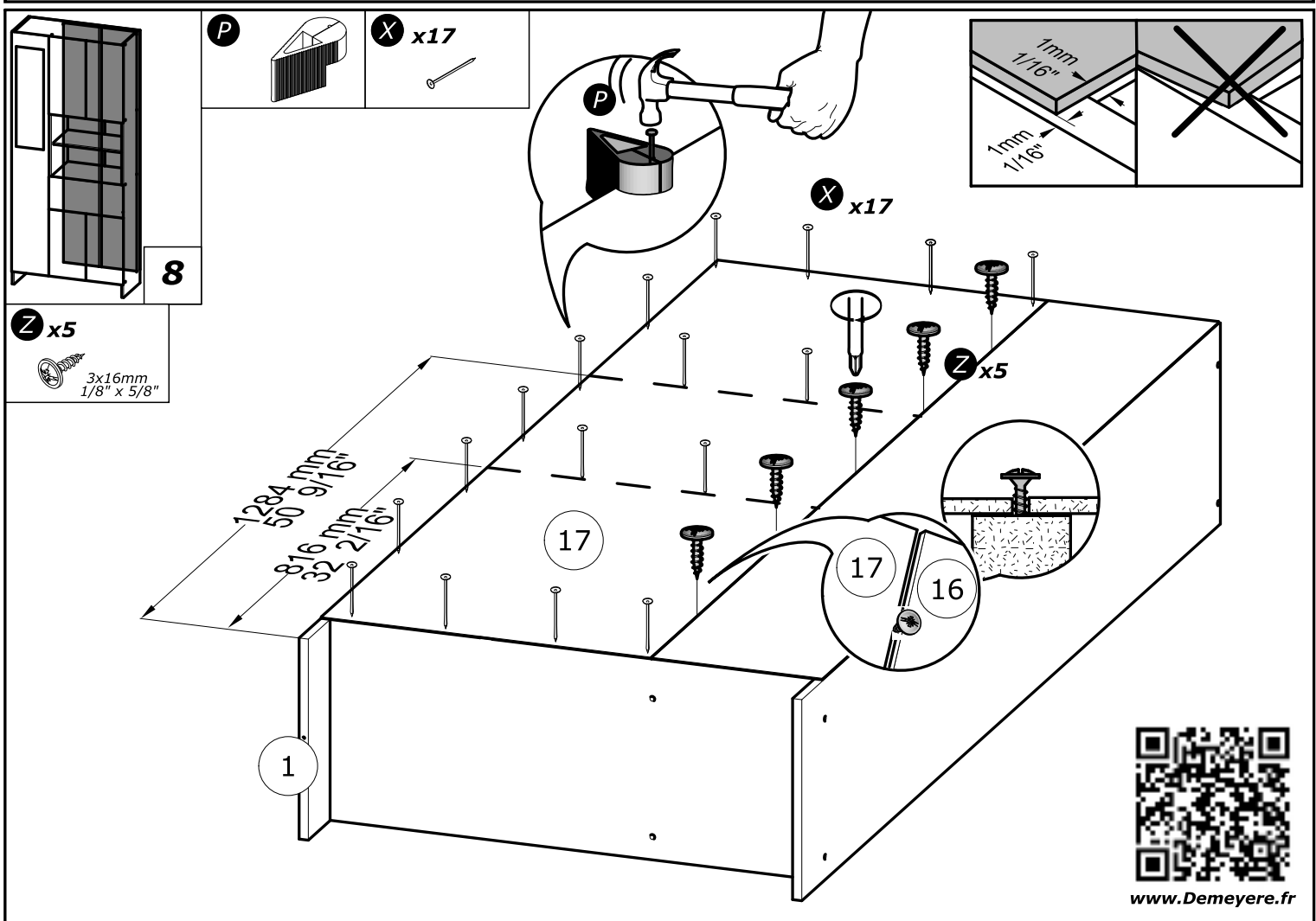
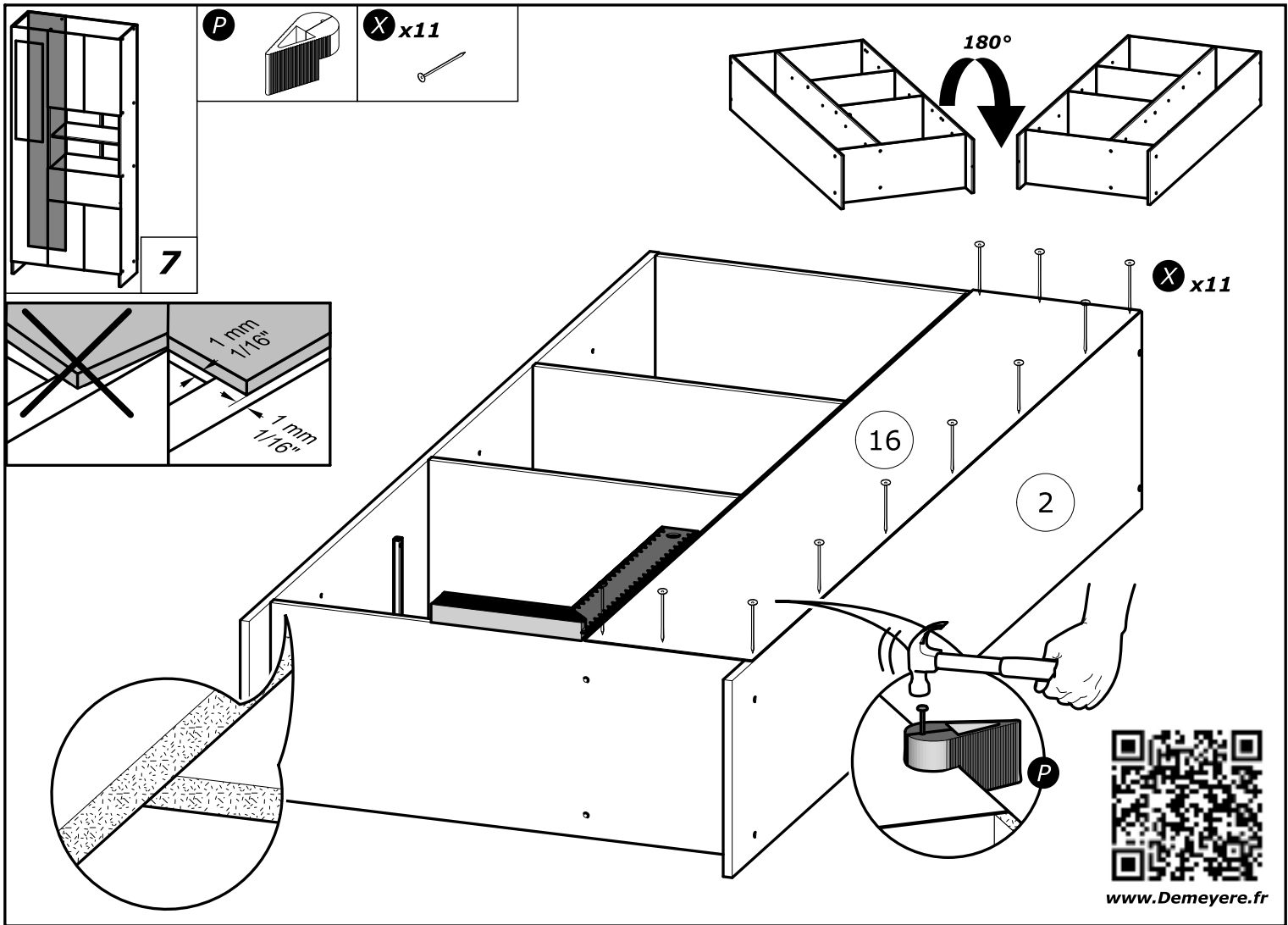


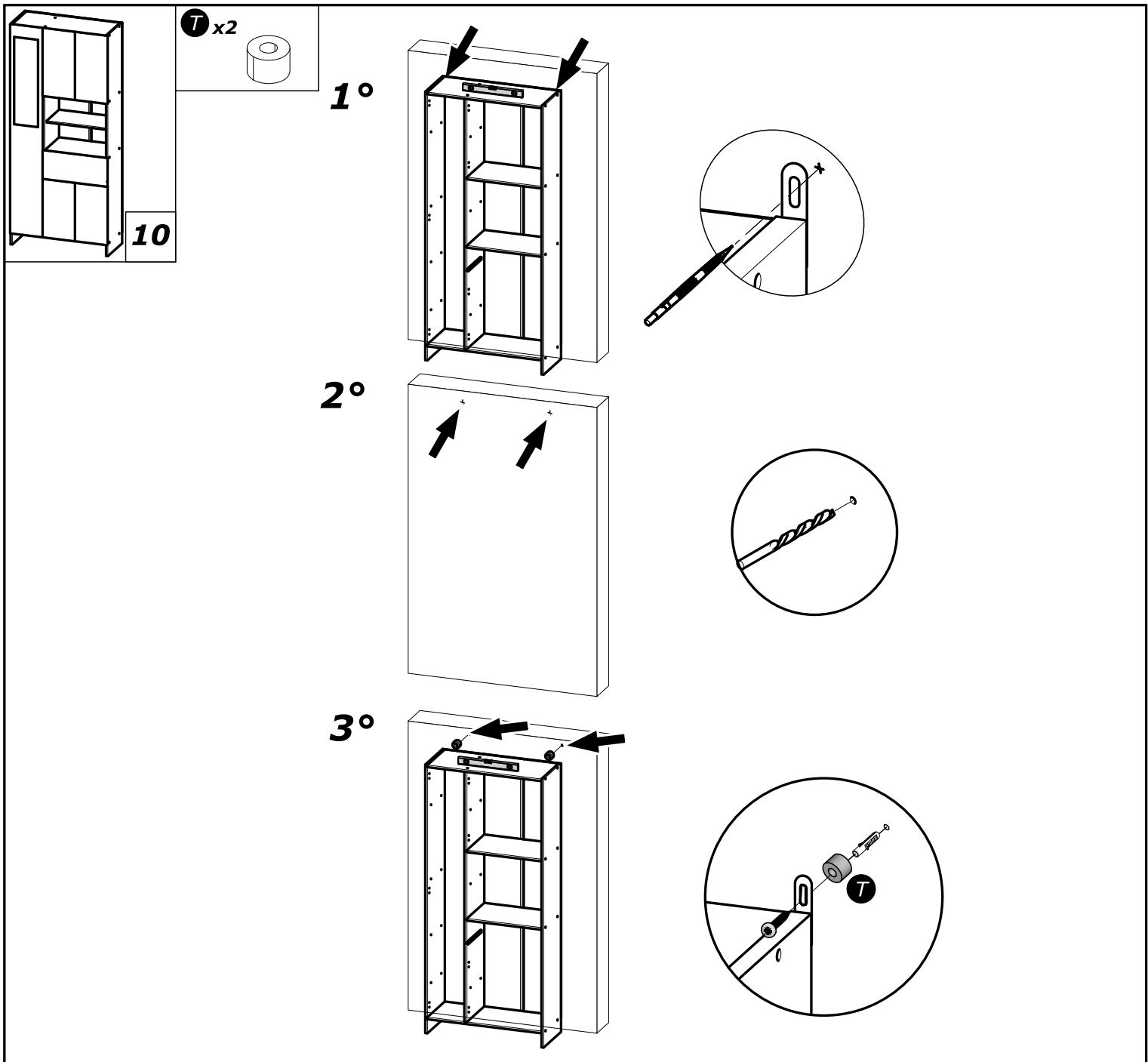
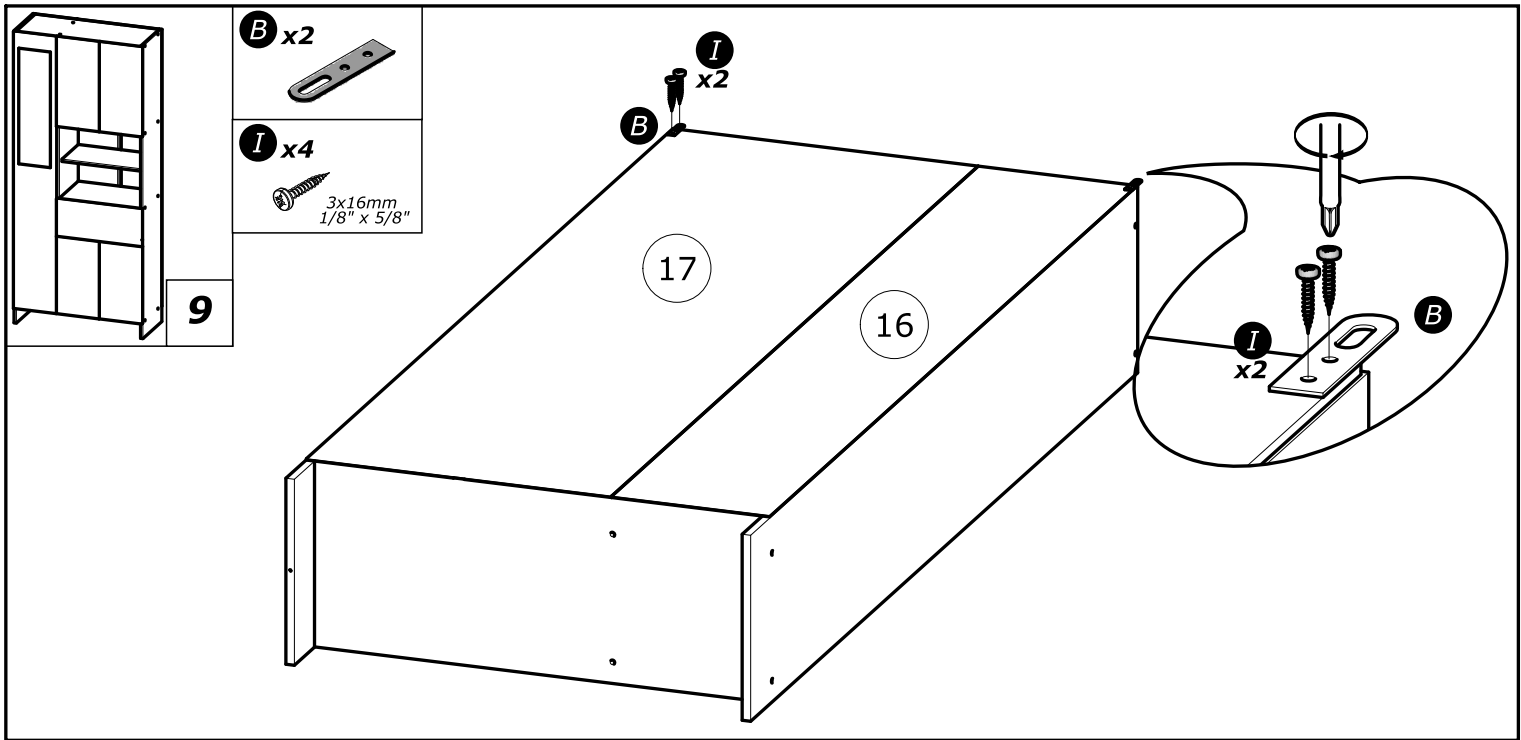


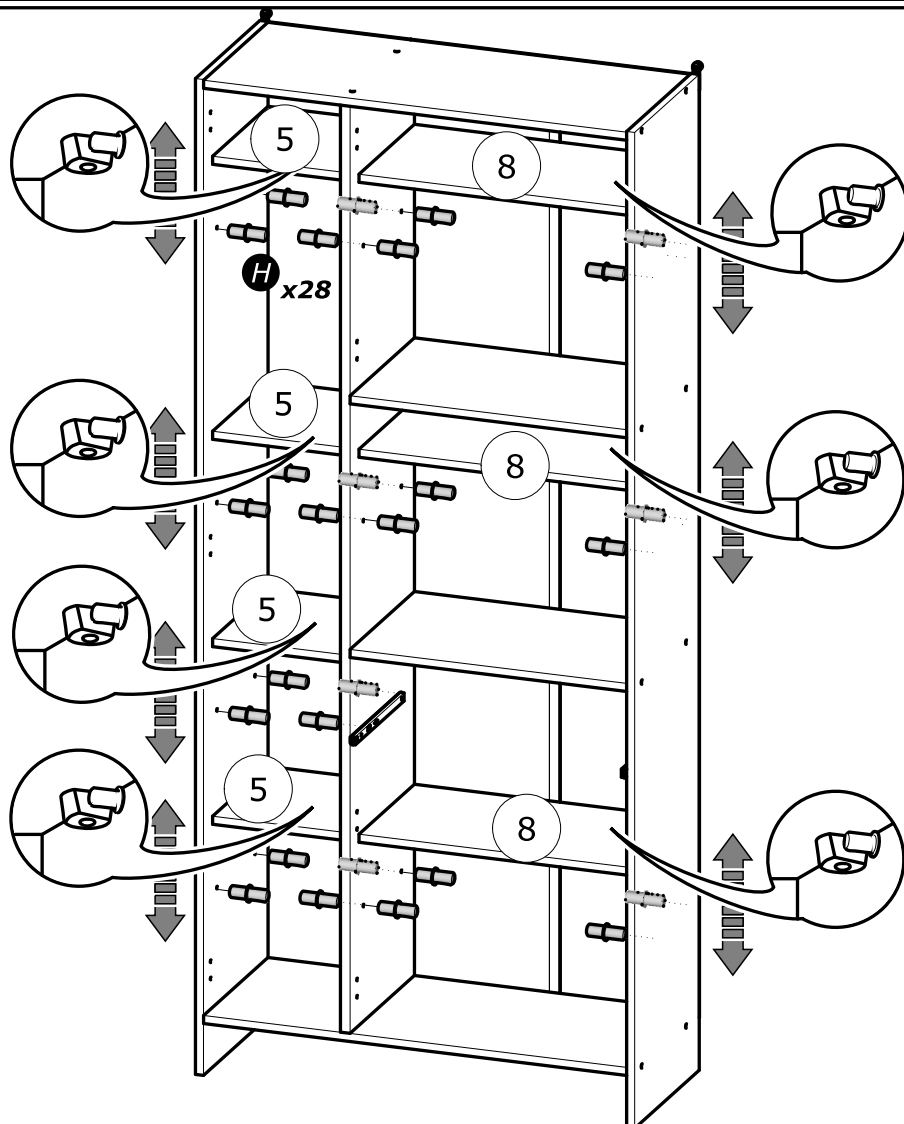
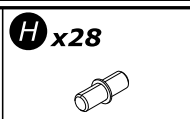
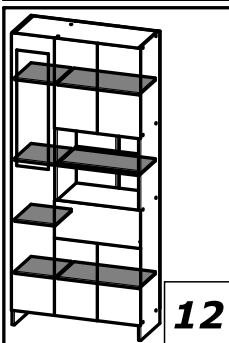
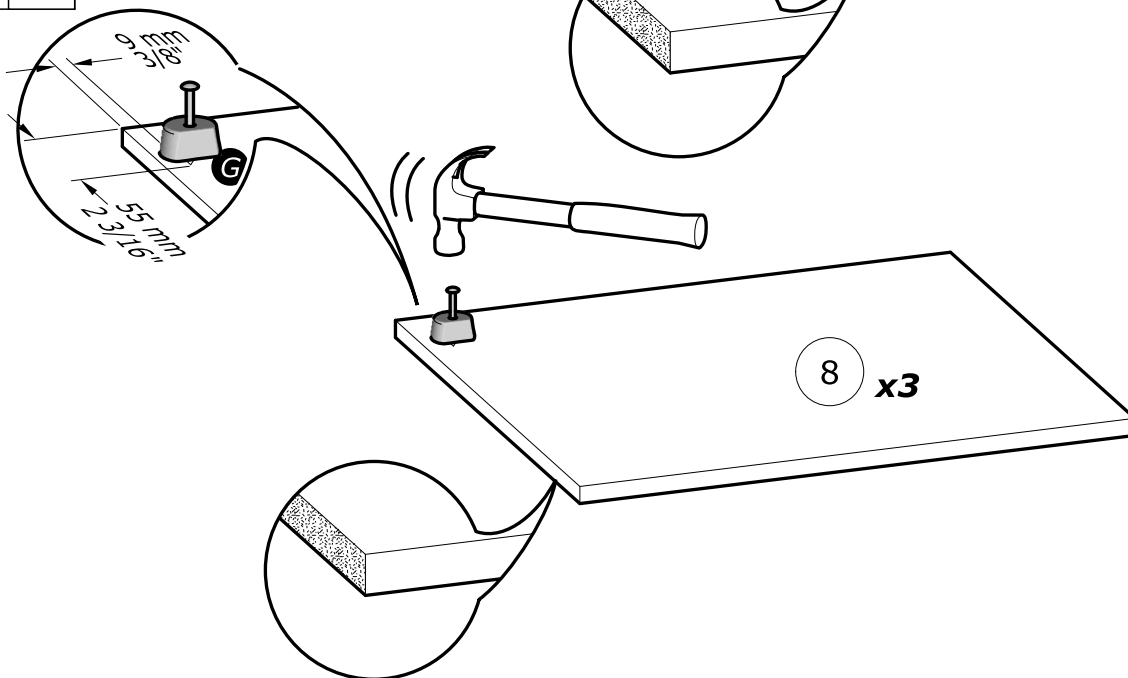
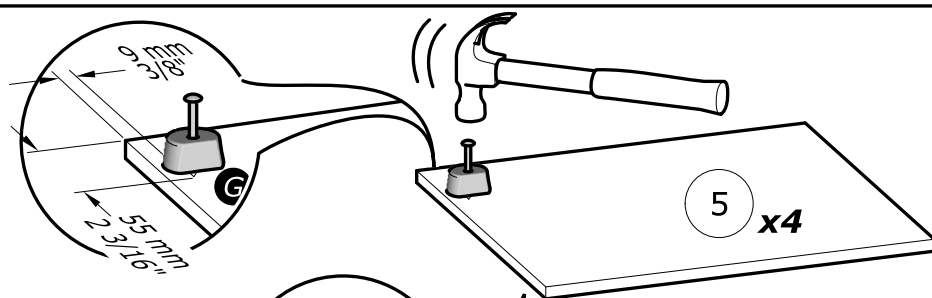
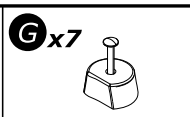
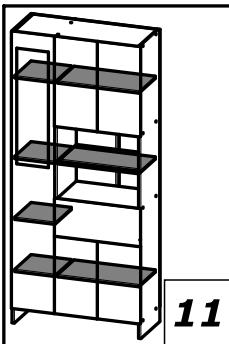
www.Demeyere.fr

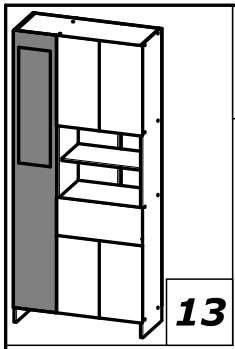




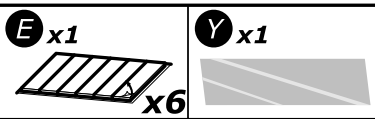






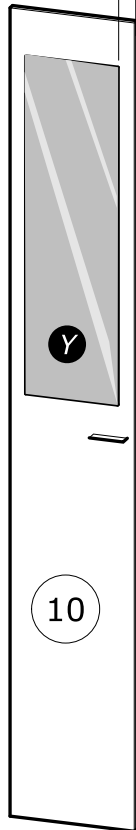


13

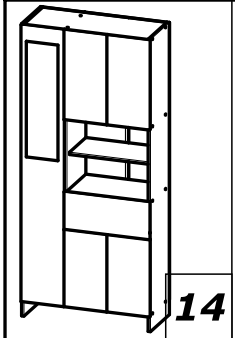
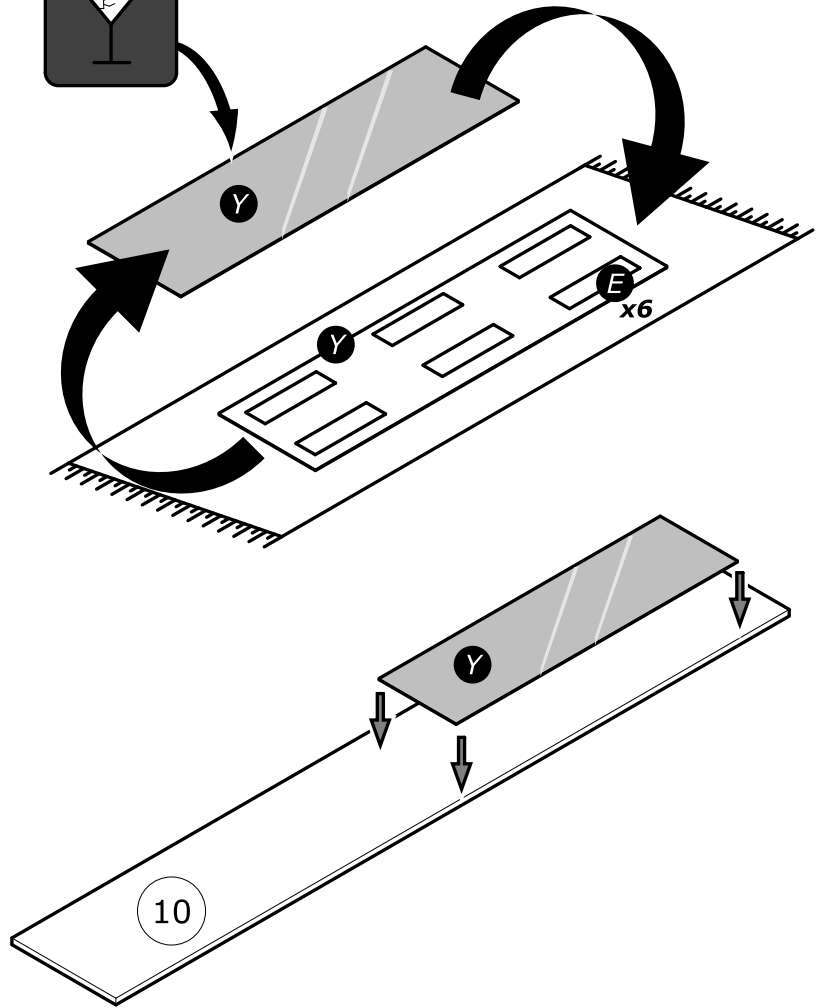


35 mm
1 6/16"

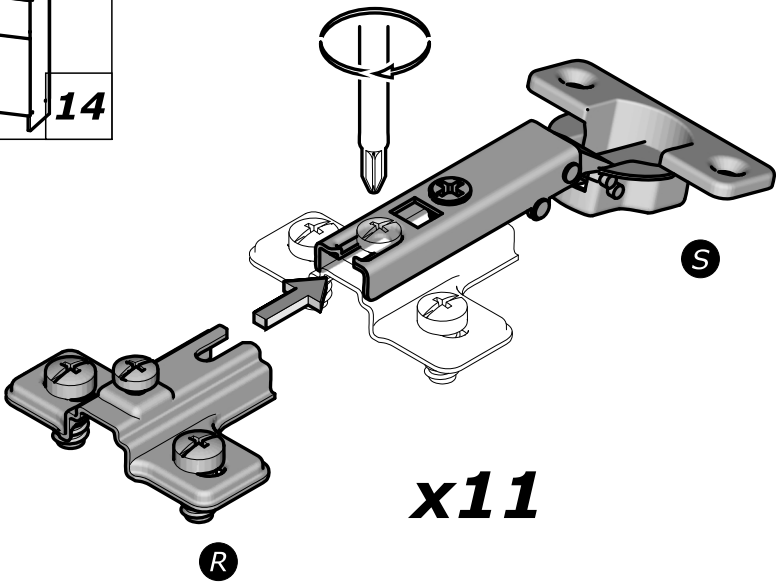
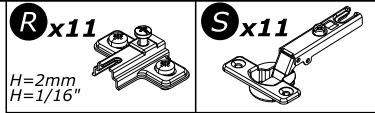
100 mm
3 15/16"



10



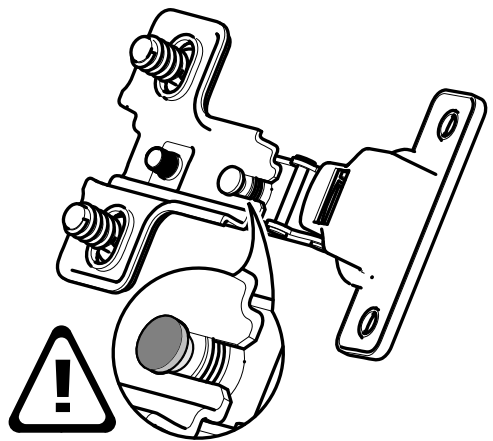
14

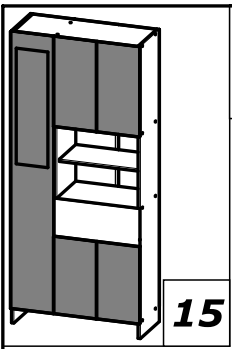


x11

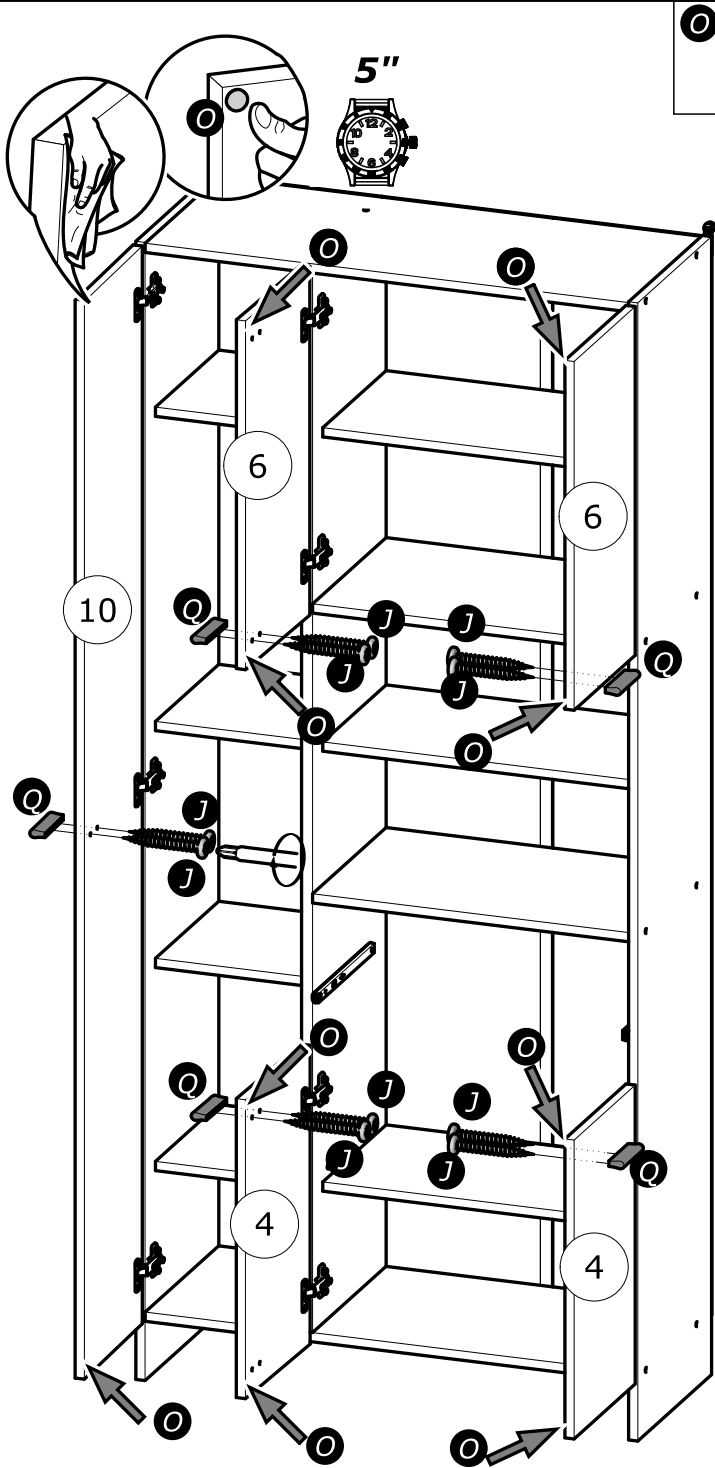
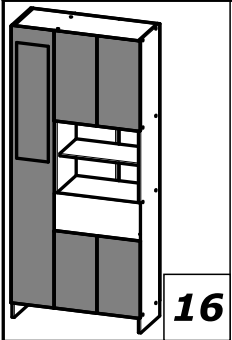
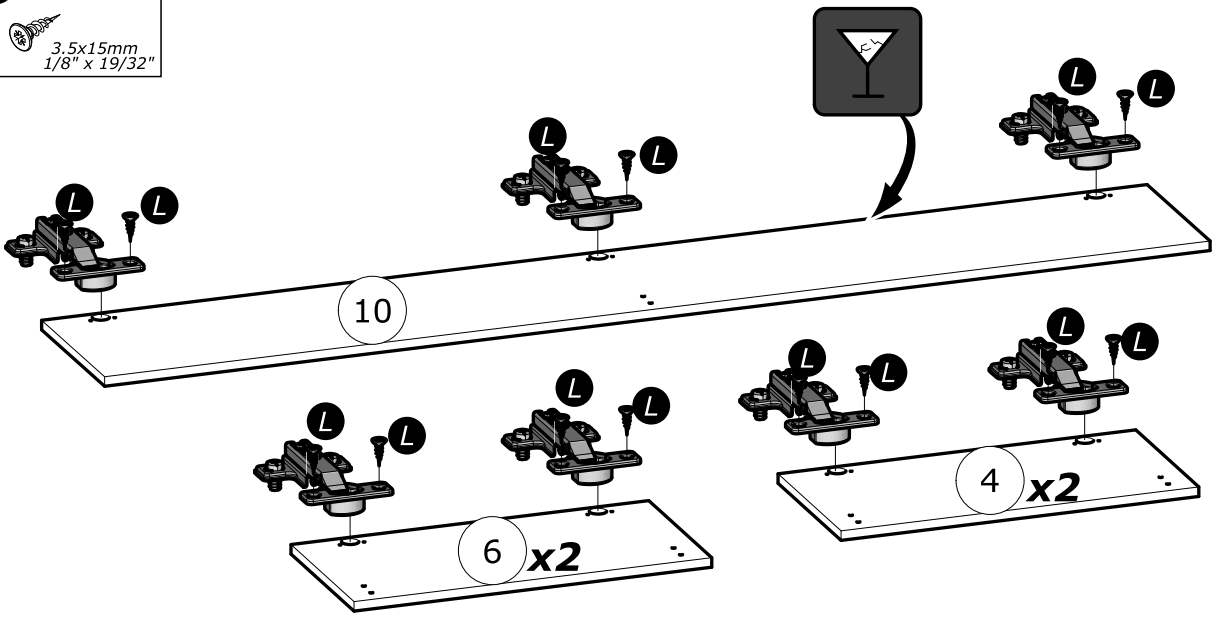


www.Demeyere.fr





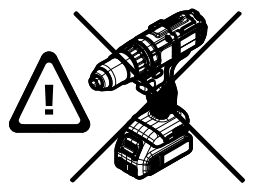
L x22
 3.5x15mm
 1/8" x 19/32"



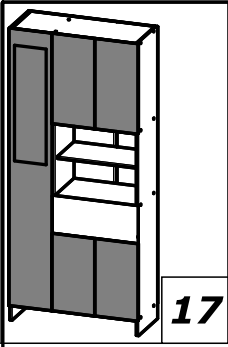
O x5

J x10
 4x30mm
 5/32" x 1 3/16"

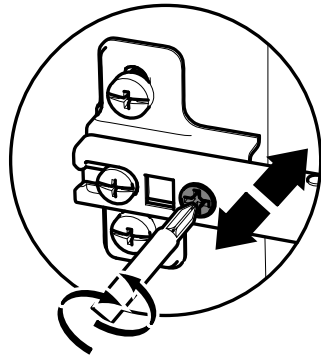
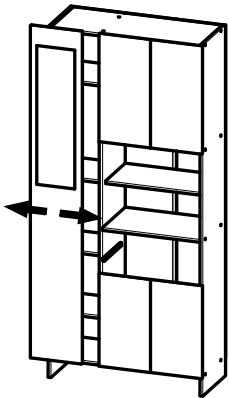
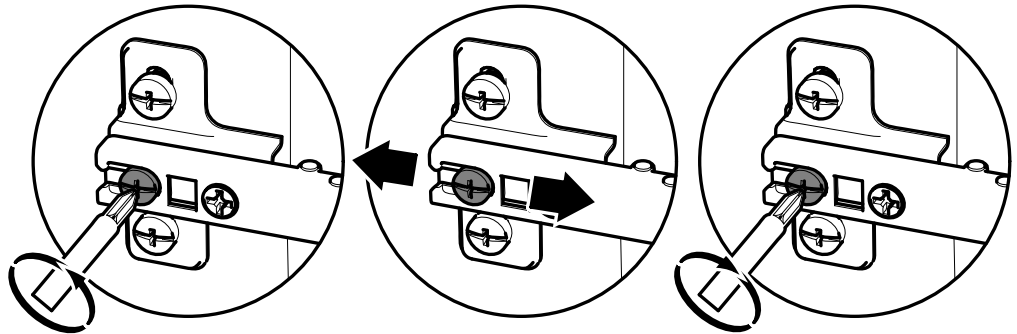
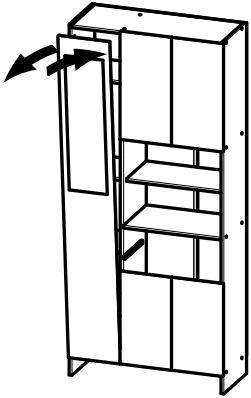
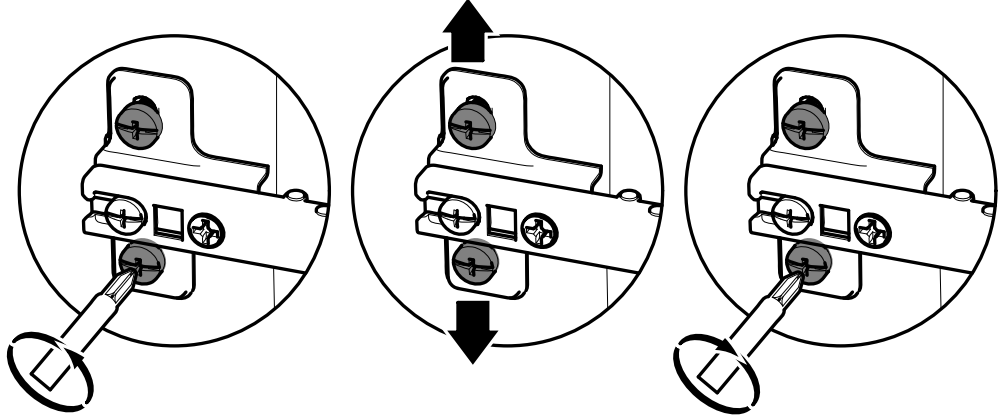
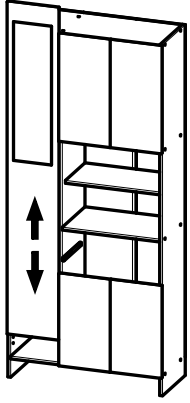
Q x5

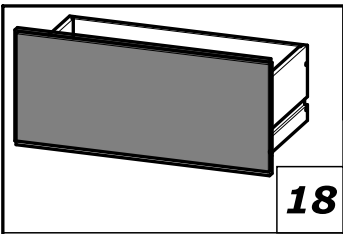


www.Demeyere.fr

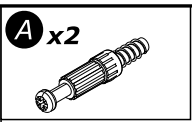


www.Demeyere.fr

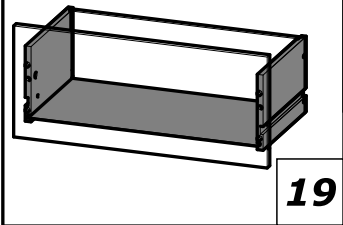
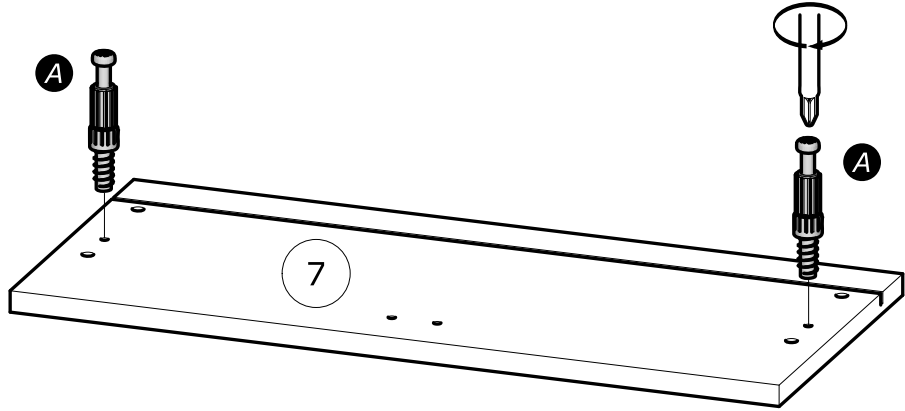




18



A x2



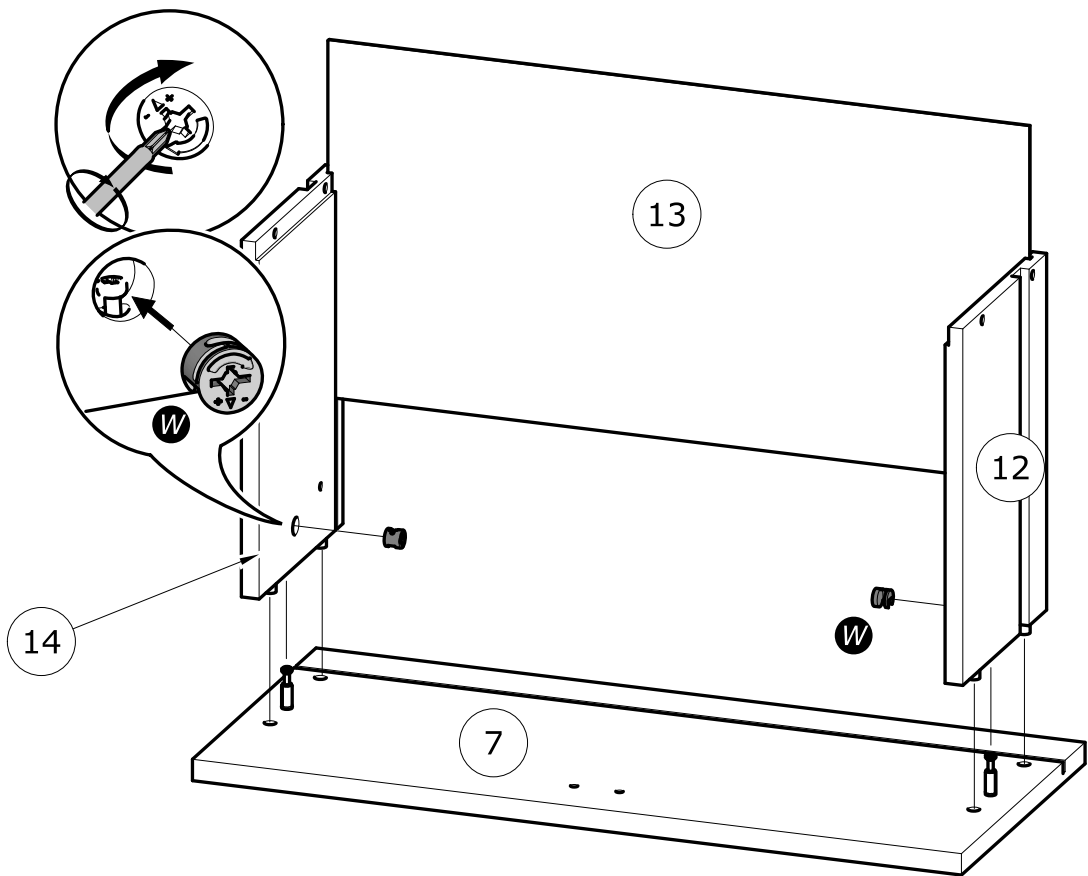
19

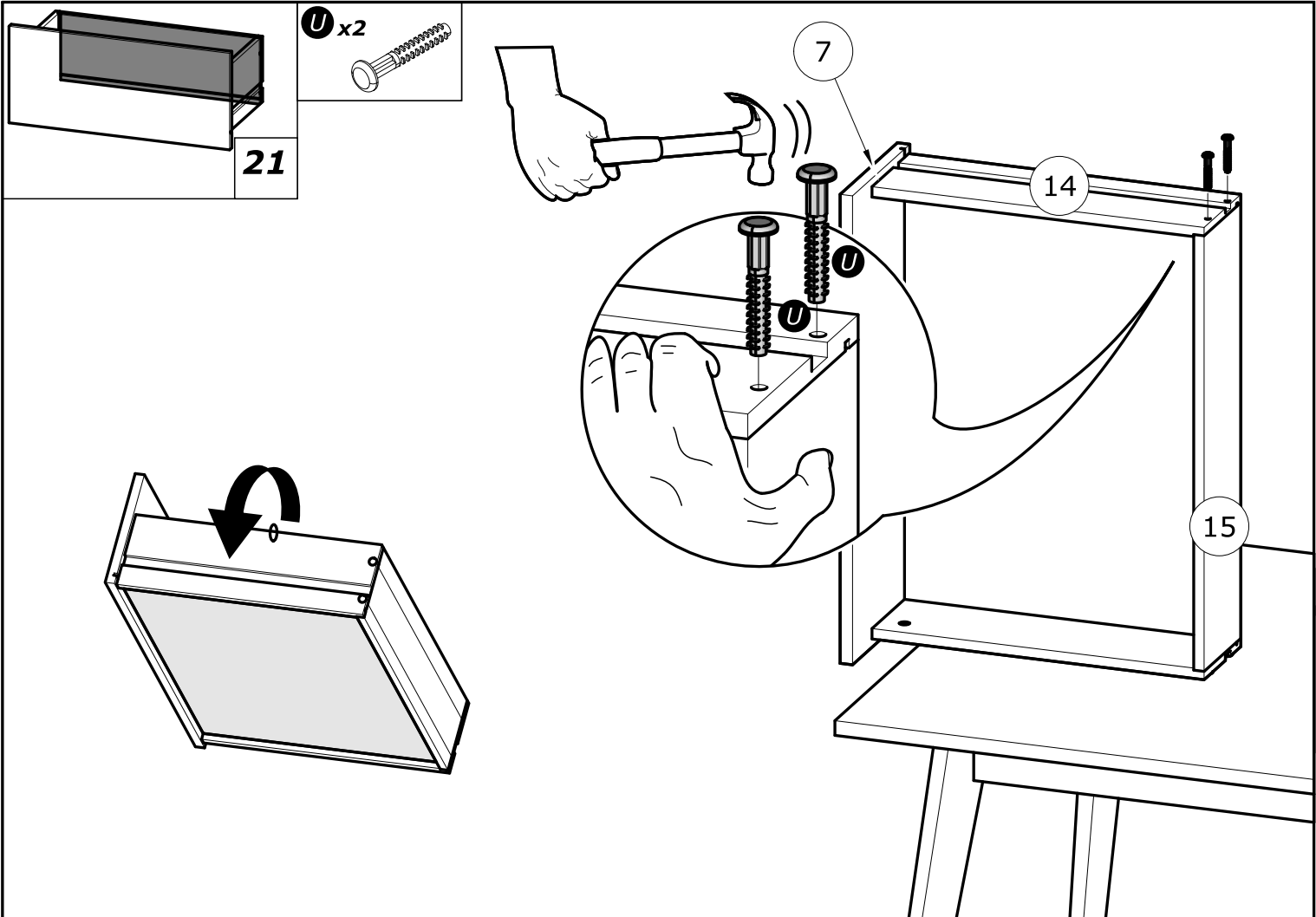
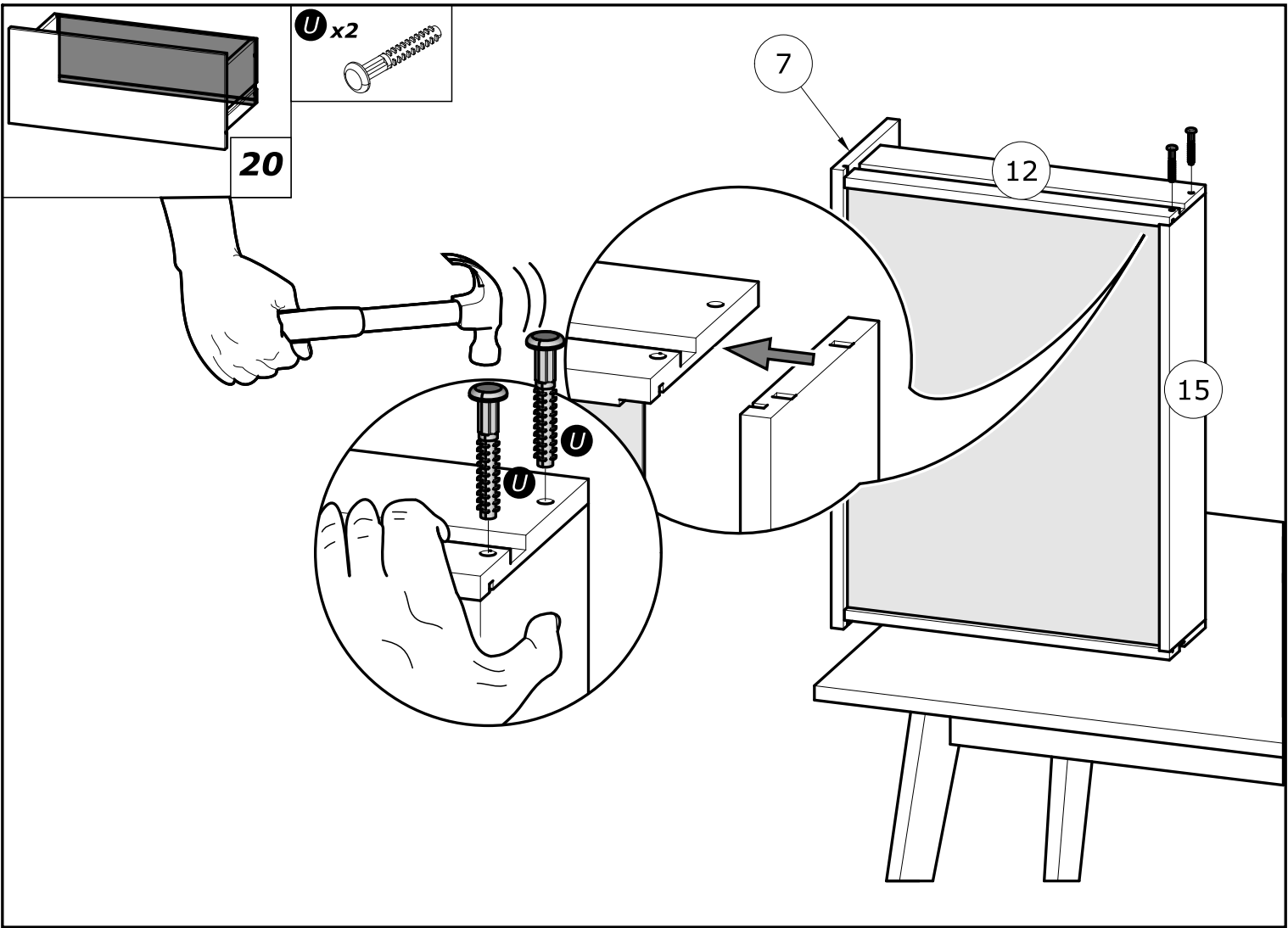


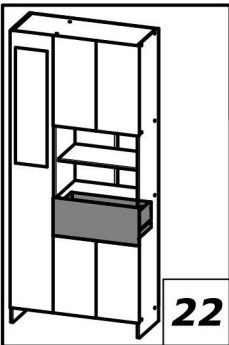
W x2



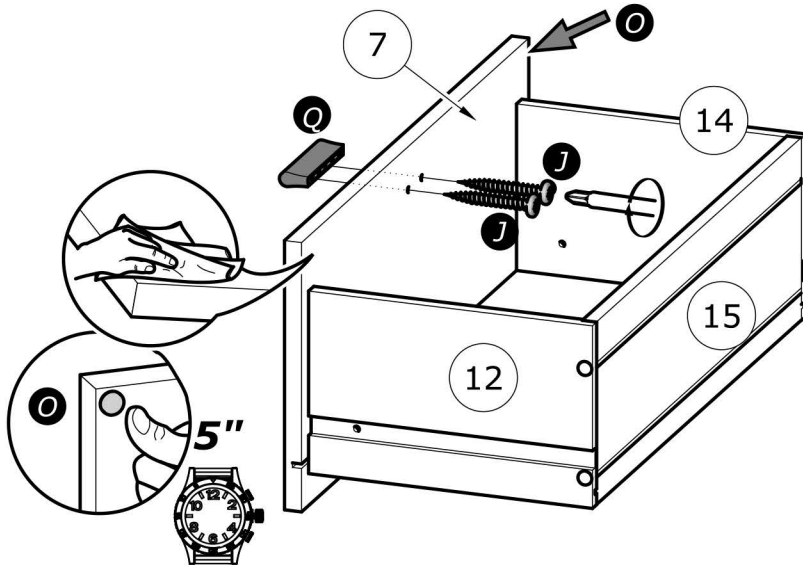
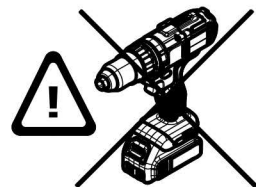
Ø12mm
Ø15/32"



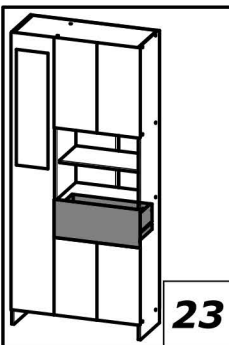




- O** x1
- J** x2
4x30mm
5/32" x 1 3/16"
- O** x1



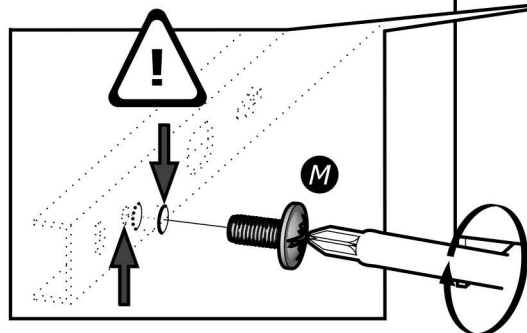
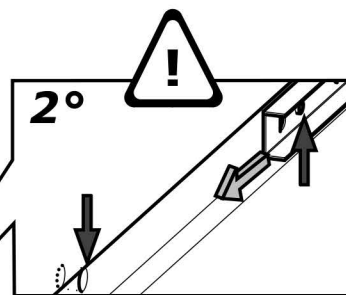
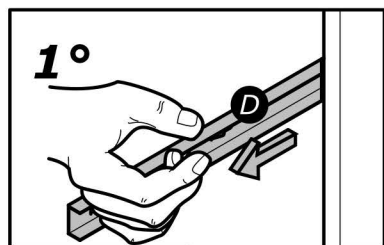
www.Demeyere.fr



- M** x2
4x9mm
5/32" x 11/32"



www.Demeyere.fr



Tříd'te odpad