
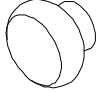
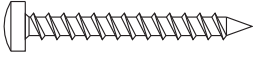

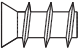
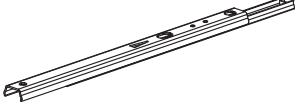
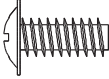
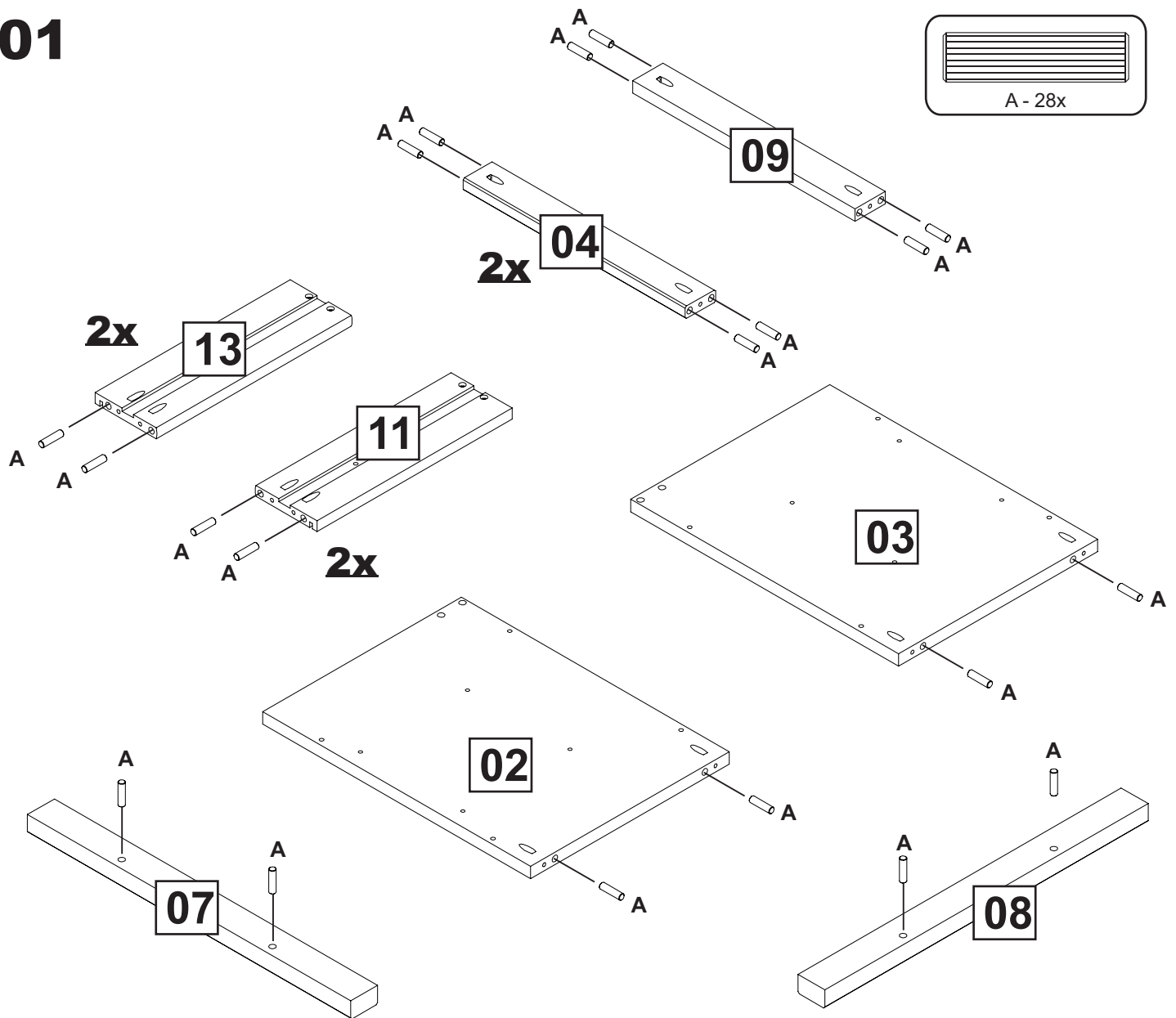
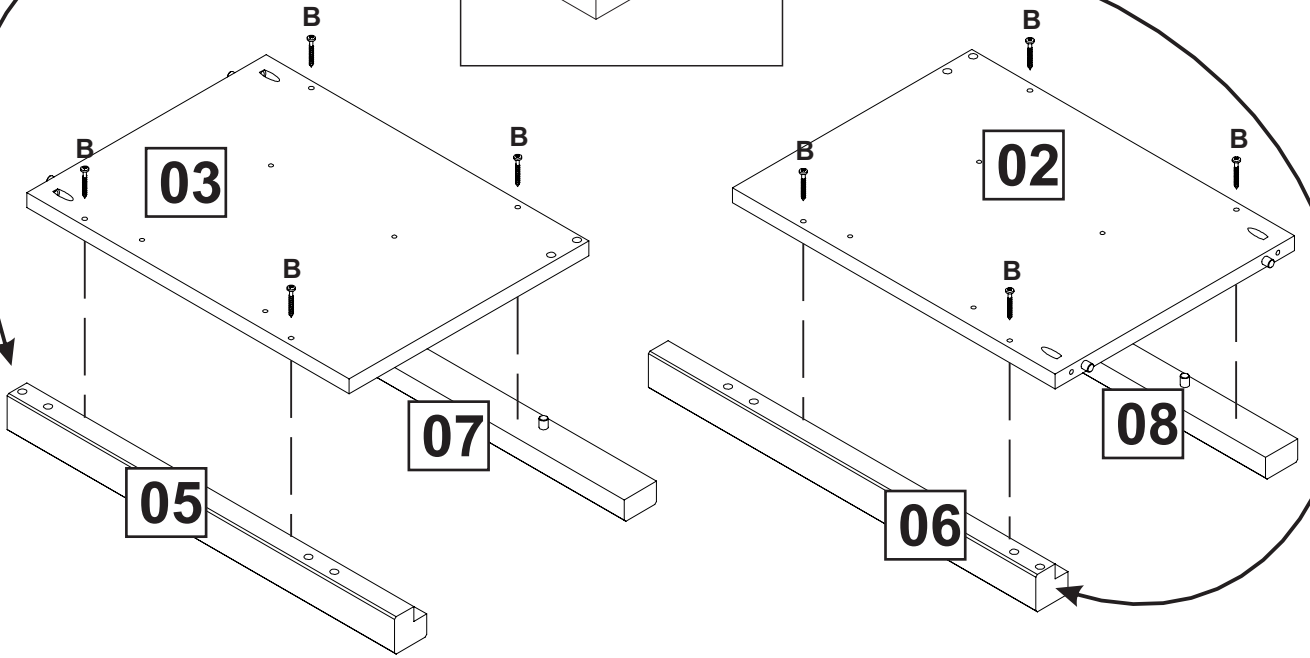
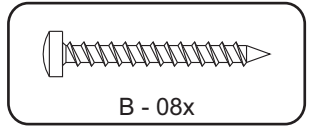
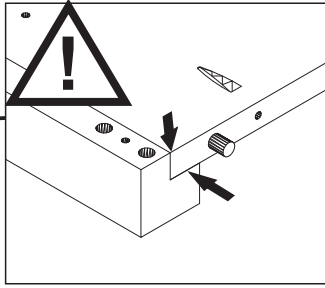


<b>A</b>	 8,0x30	<b>28</b>	<b>E</b>		<b>02</b>
<b>B</b>	 4,0x30	<b>36</b>	<b>F</b>	 1,5x10	<b>12</b>
<b>C</b>	 6,0x10	<b>08</b>	<b>G</b>		<b>04</b>
<b>D</b>	 M4x12	<b>04</b>			

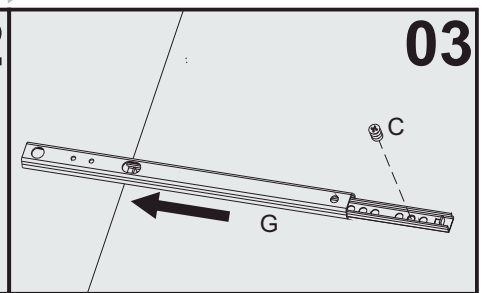
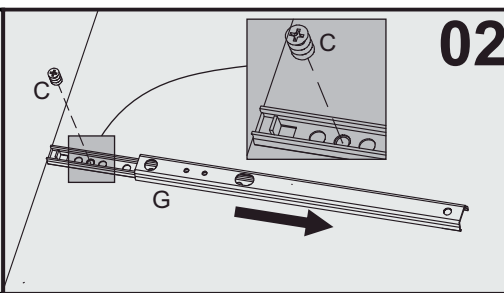
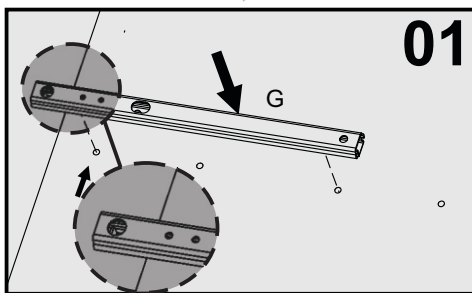
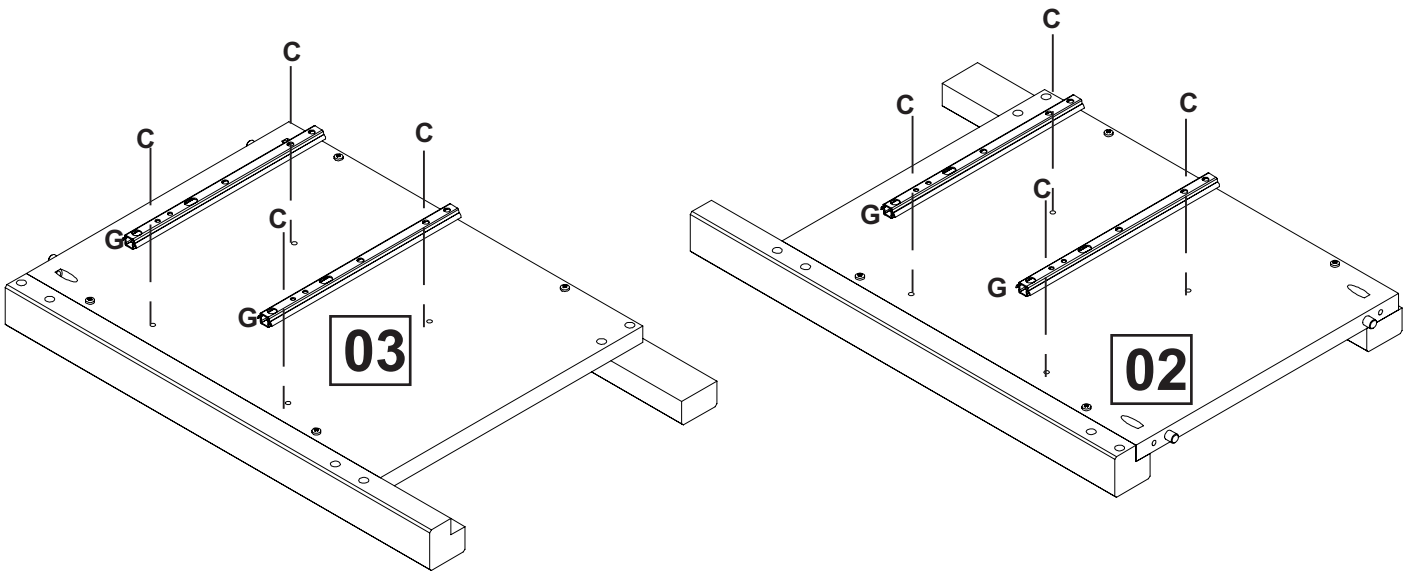
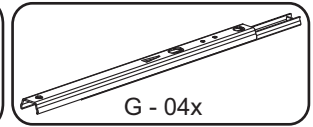
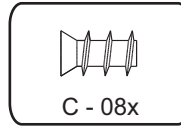
**01**



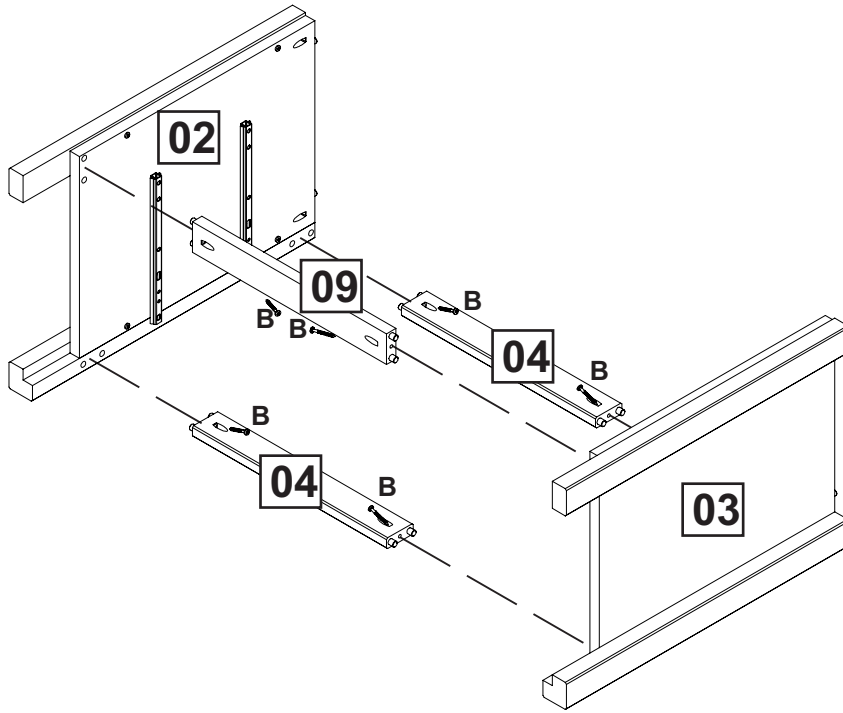
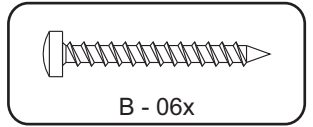
**02**



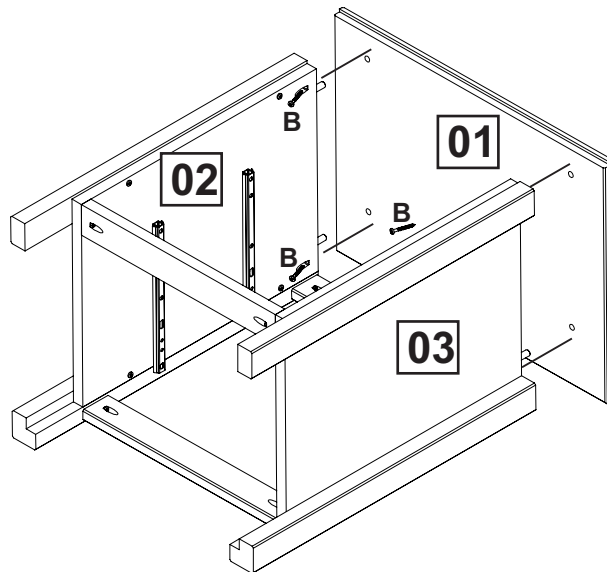
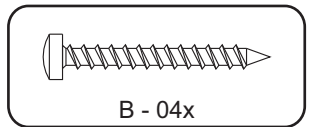
**03**



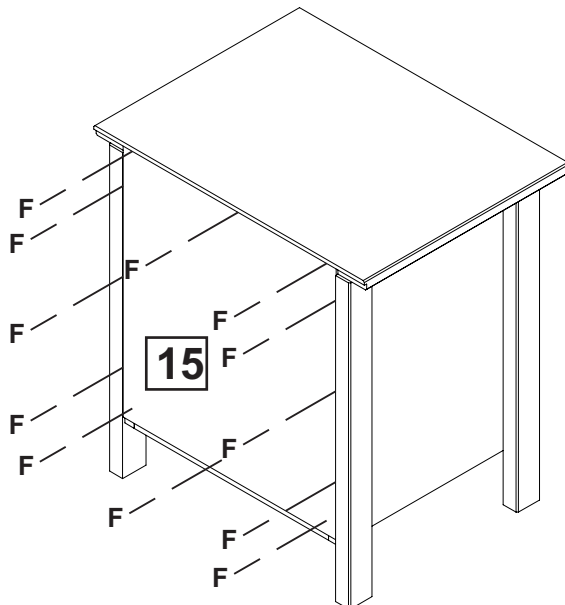
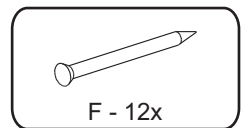
**04**



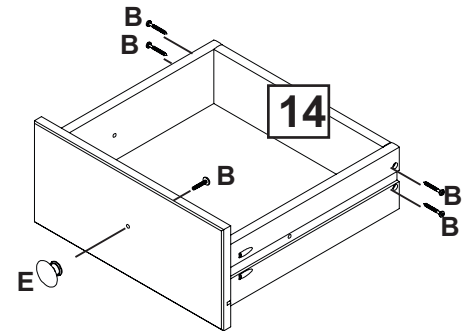
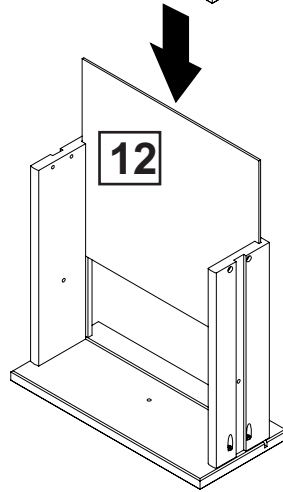
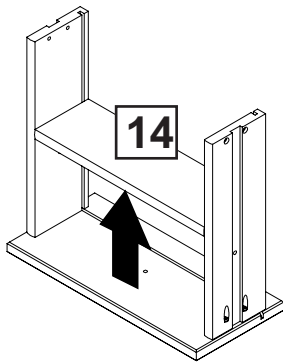
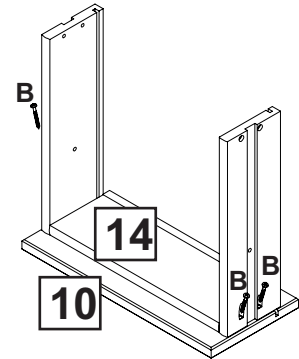
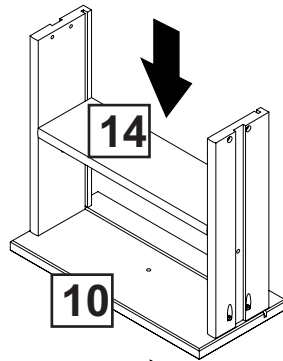
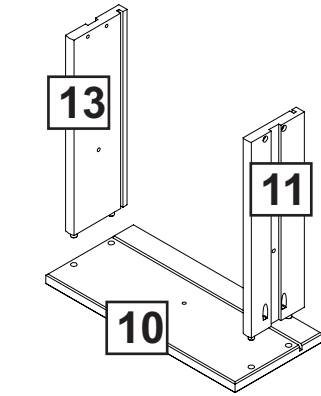
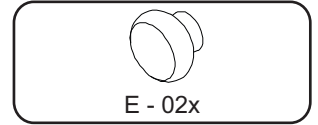
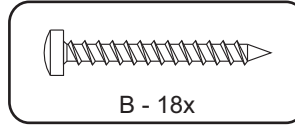
**05**



**06**



# 07 2x



# 08

