








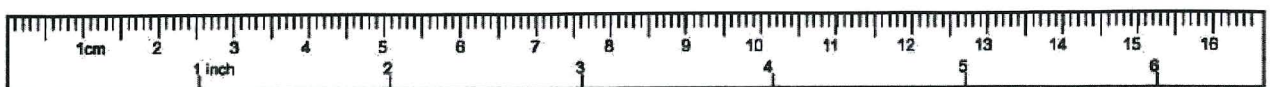


<p>A x 46 <input type="checkbox"/></p>  <p>∅8 x 30 mm</p>	<p>B x 12 <input type="checkbox"/></p>  <p>M7x60mm</p>	<p>C x 34 <input type="checkbox"/></p>  <p>M6x90 mm</p>	<p>D x 36 <input type="checkbox"/></p> 	
<p>E x 5 <input type="checkbox"/></p>  <p>M6 x 50 mm</p>	<p>F x 2 <input type="checkbox"/></p>  <p>M6 x 60 mm</p>	<p>G x 6 <input type="checkbox"/></p>  <p>M6x30mm</p>	<p>H x 2 <input type="checkbox"/></p> 	<p>I x 11 <input type="checkbox"/></p>  <p>M6</p>



1

A x 28



ø8 x 30 mm

C x 12

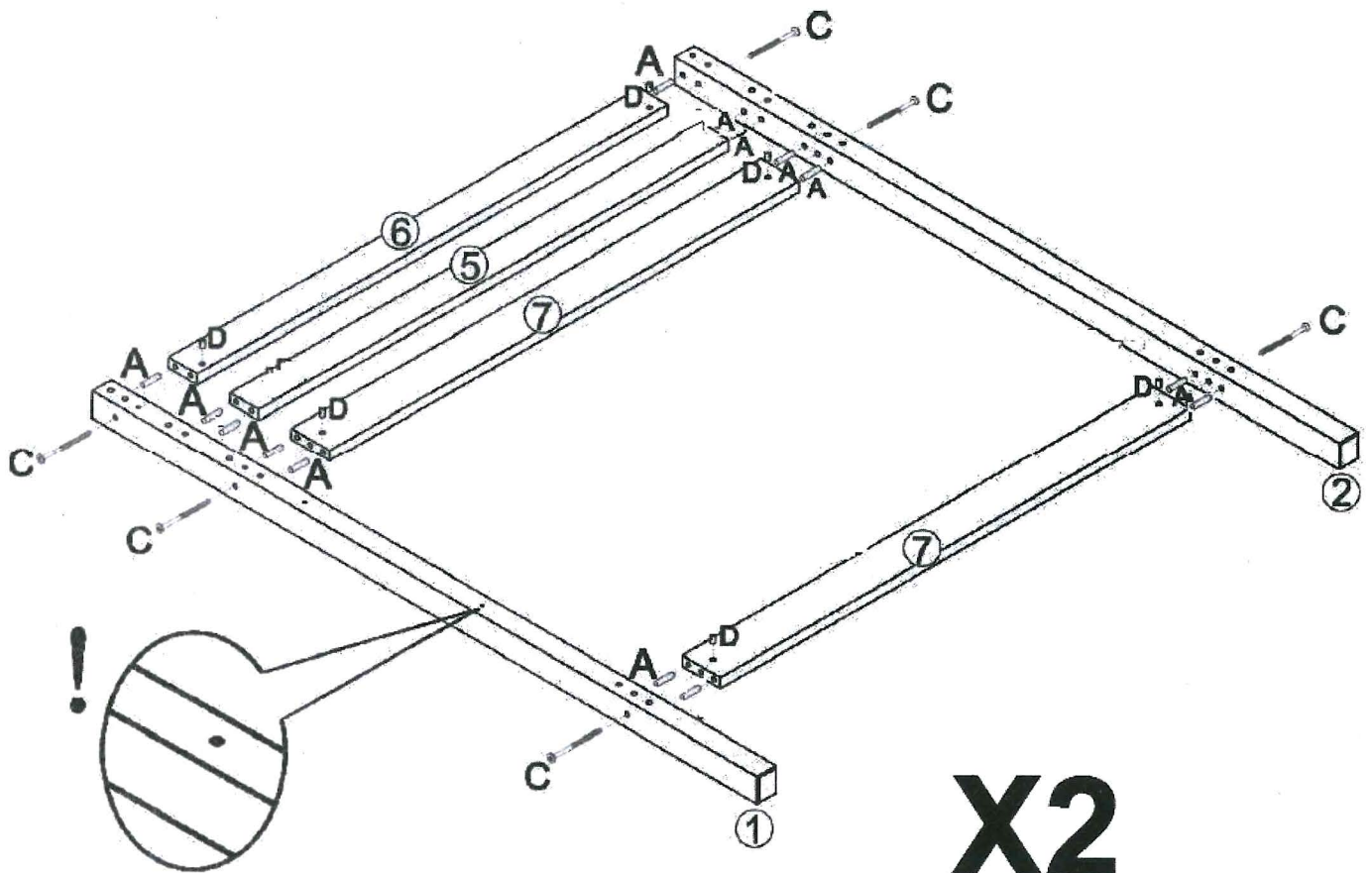
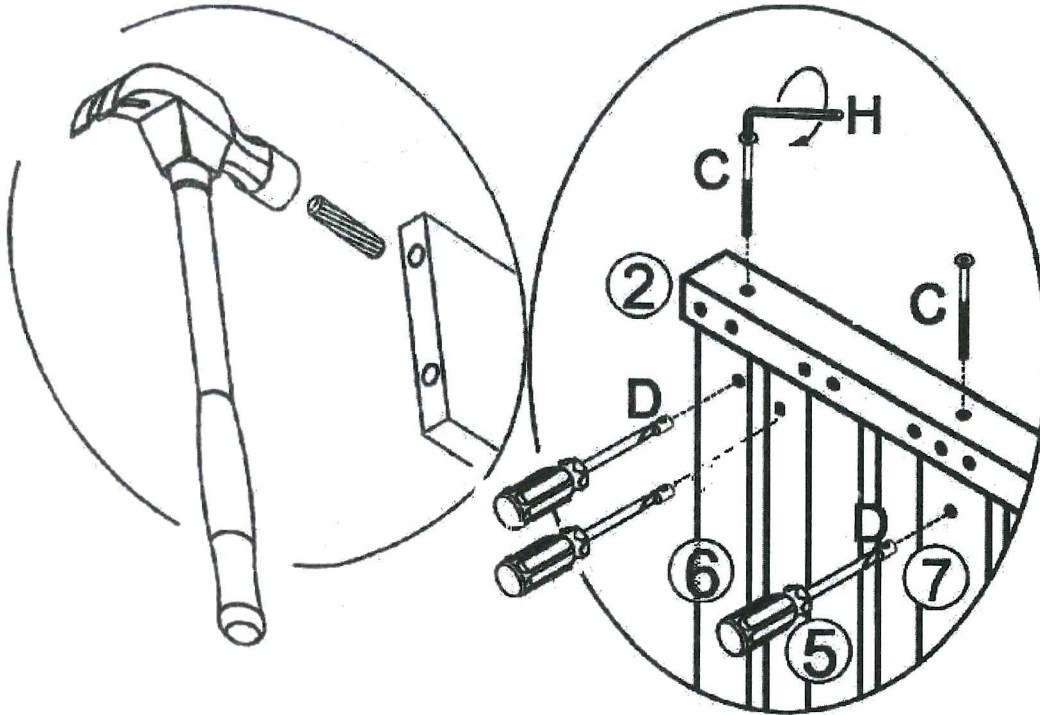


M6 x 90 mm

D x 12



H x 1



X2

2

Ax12



ø8 x 30 mm

Cx20

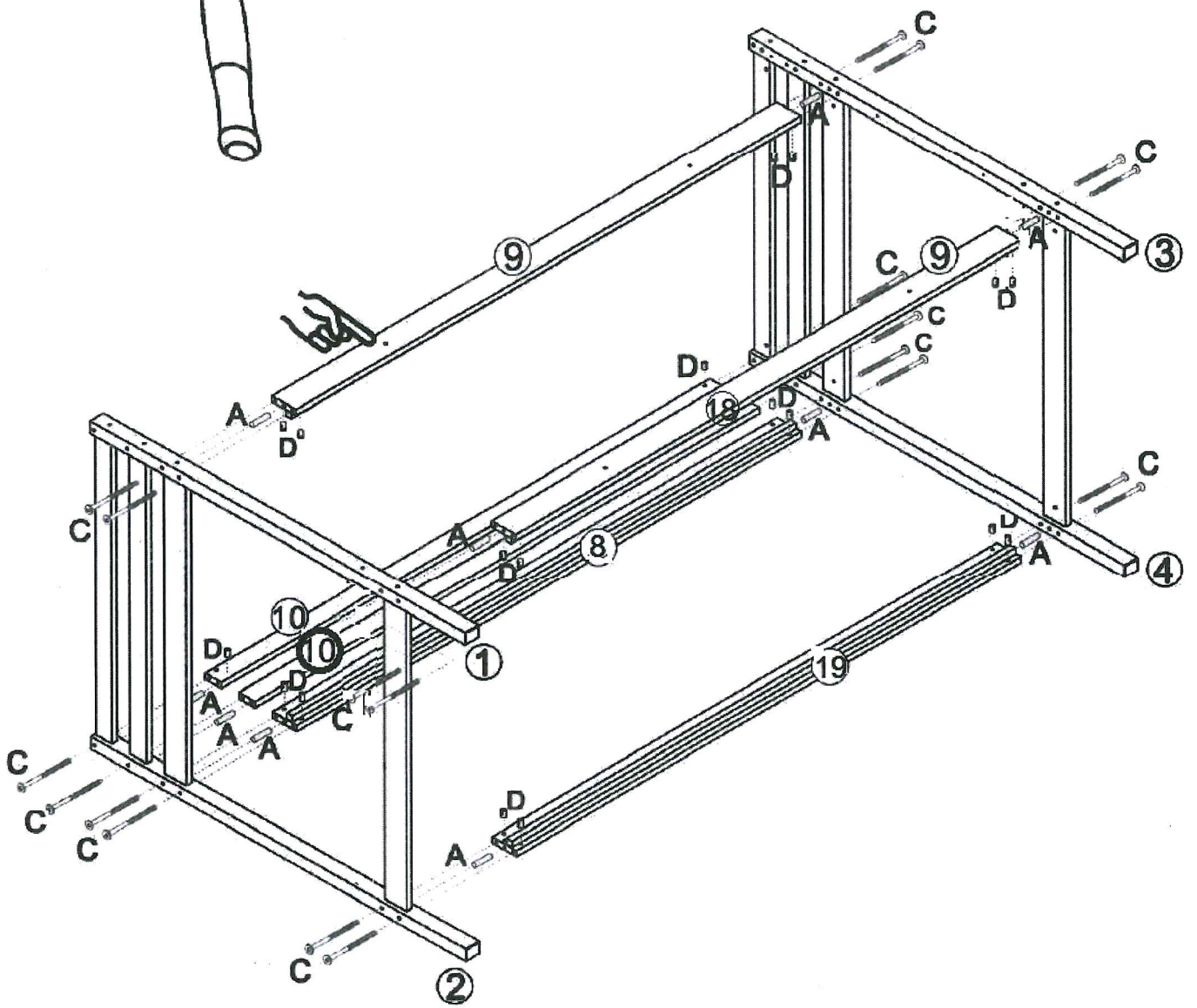
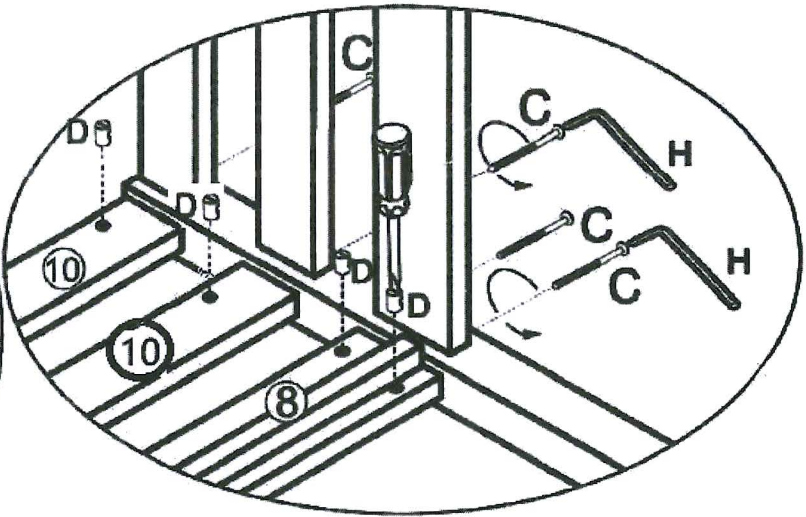
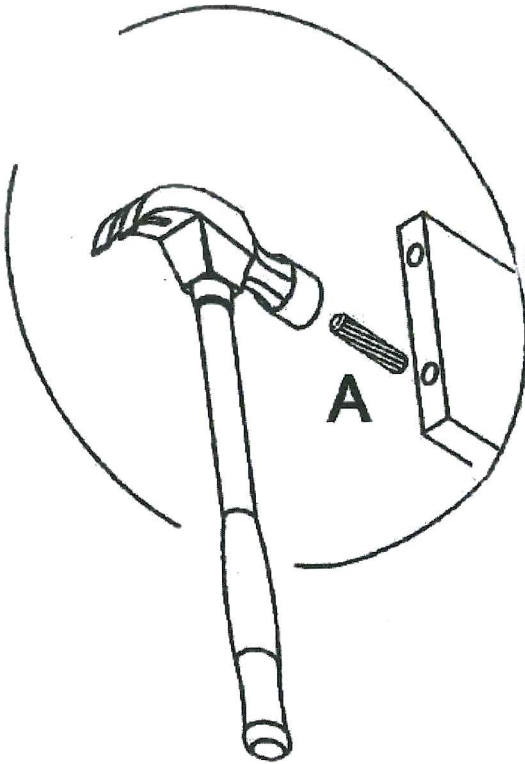


M6x90 mm

Dx20



Hx1



3

Ax4



ø8 x 30 mm

Cx2

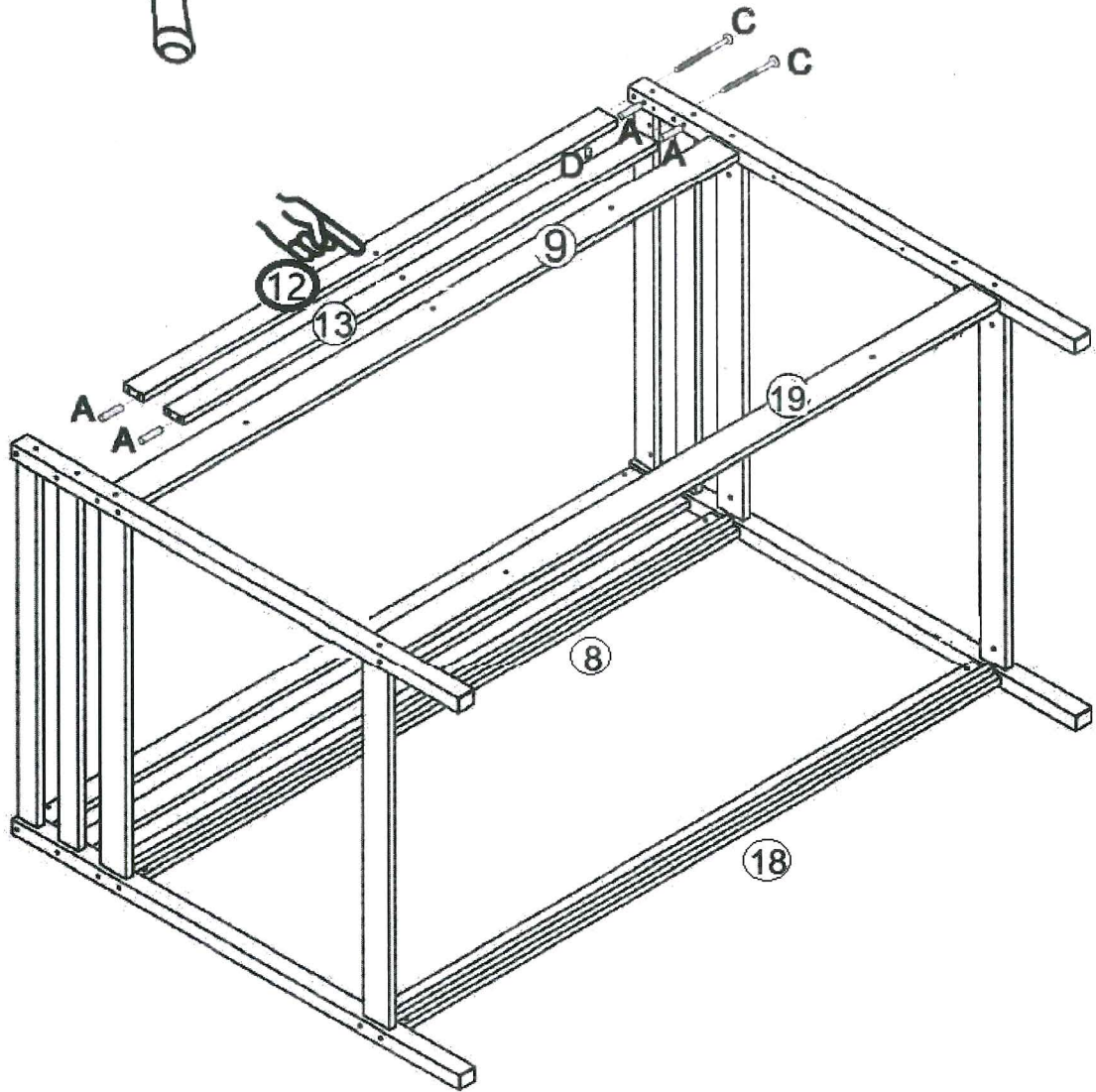
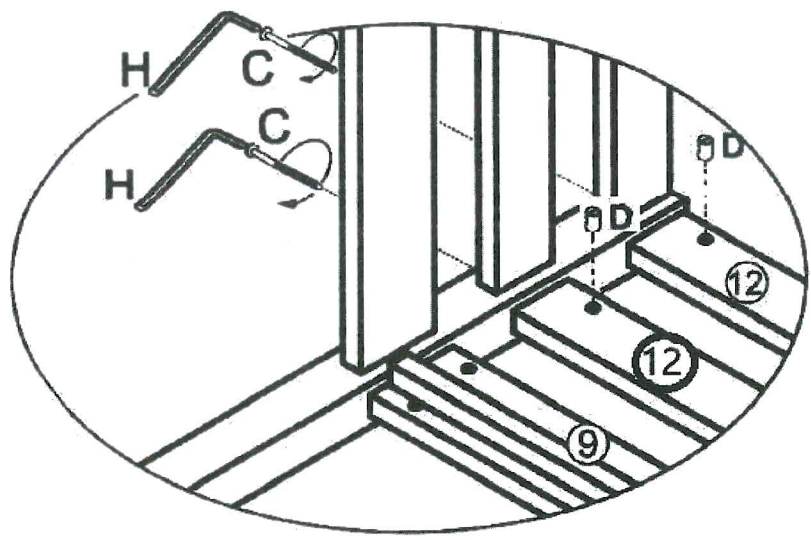
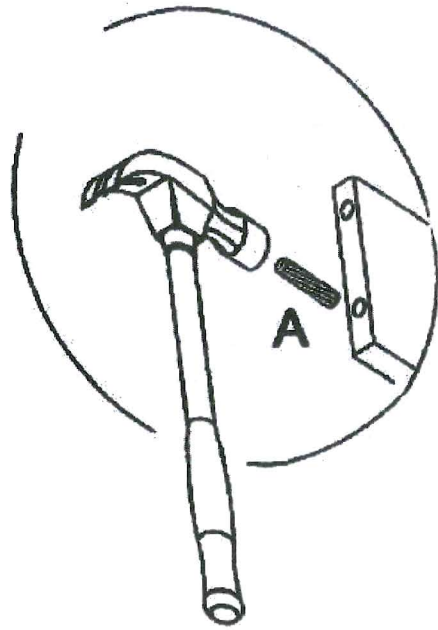


M6x90 mm

Dx2



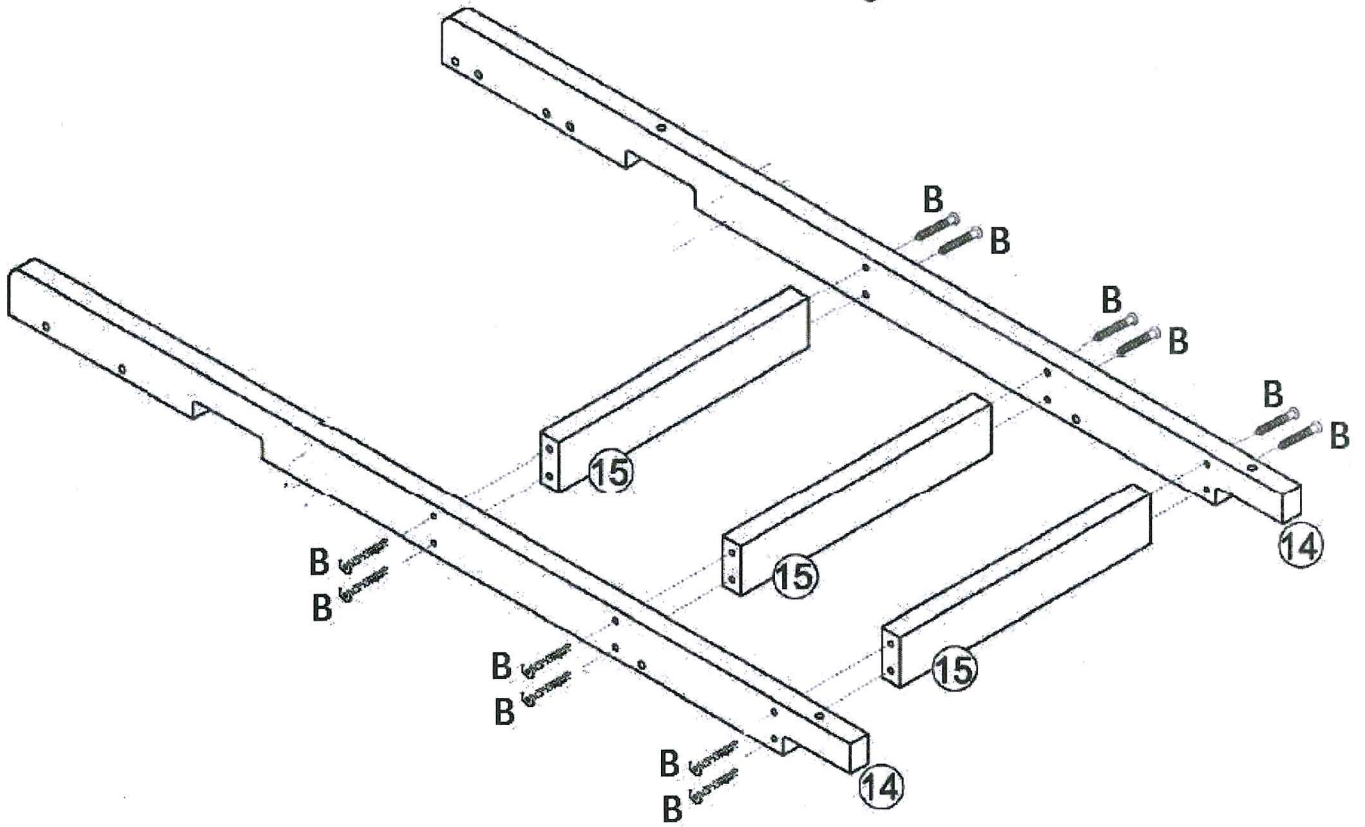
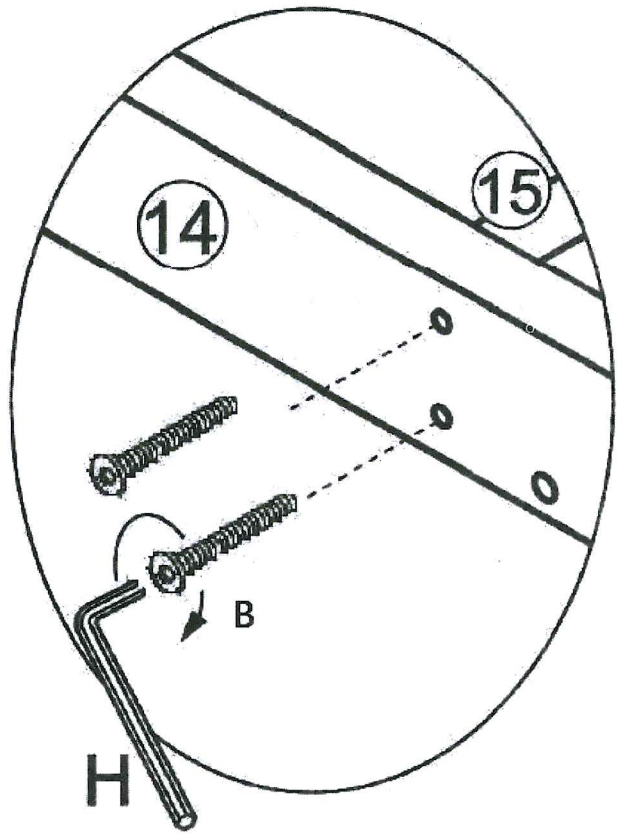
Hx1



4

B x 12

H x 1



5

D x 2



E x 5



M6 x 50 mm

I x 4



F x 2

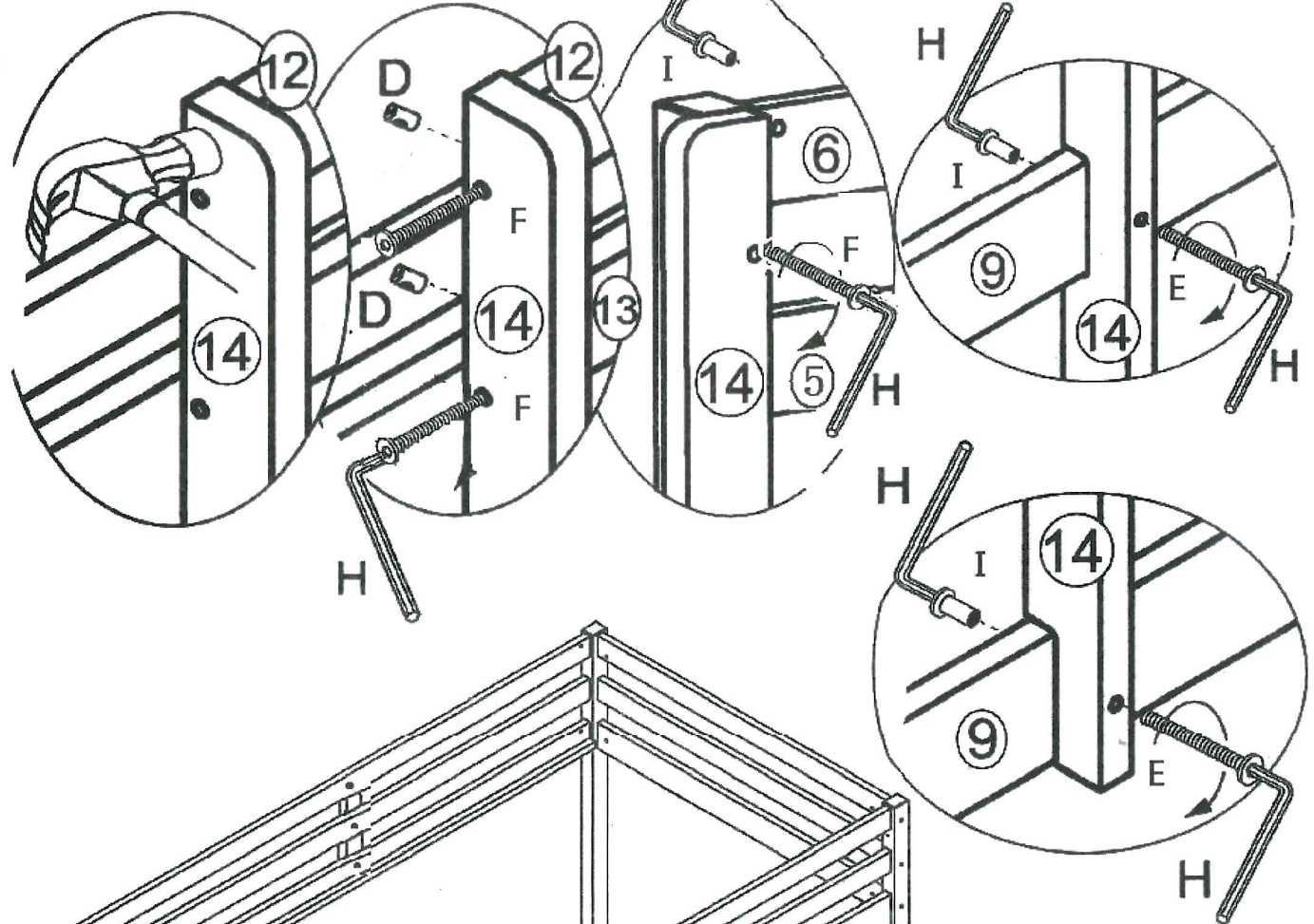


M6 x 60 mm

H x 2



G

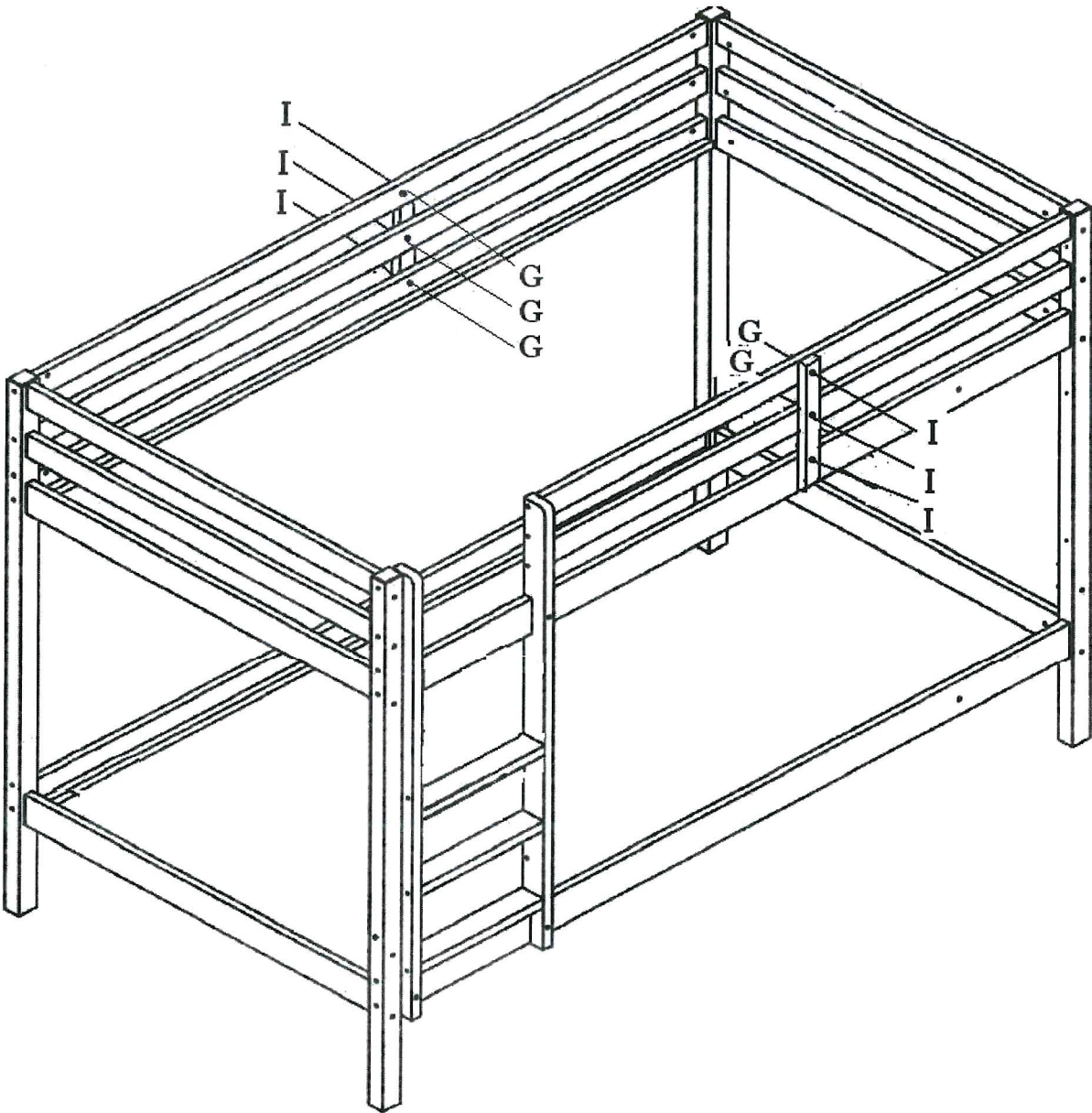


6

I x 6
M6

G x 6
M6x30mm

H x 2



IG