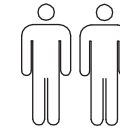


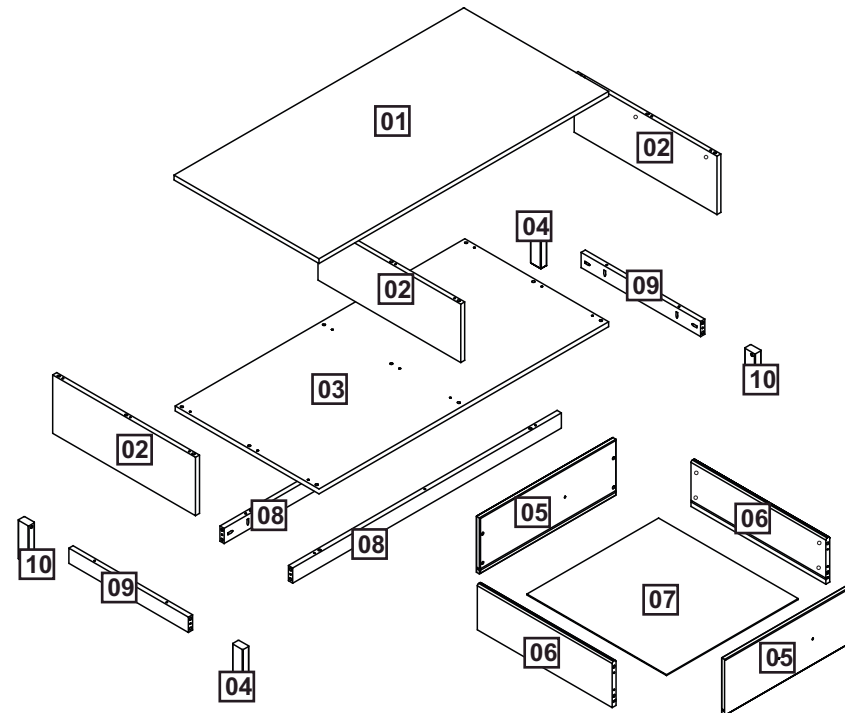
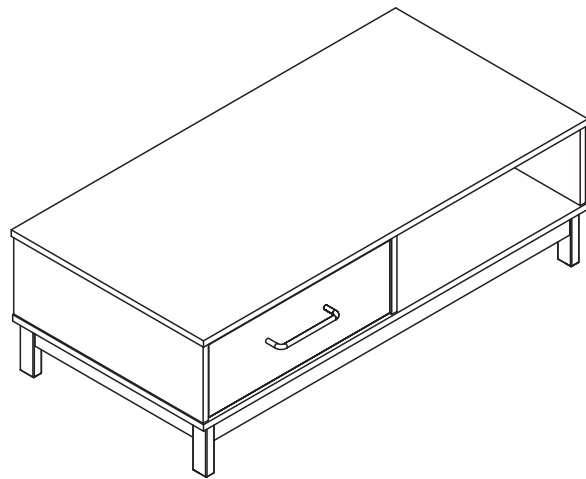
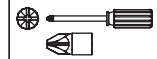
NÁVOD K MONTÁŽI

Konferenční stolek MADRID

266391



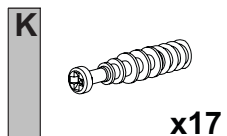
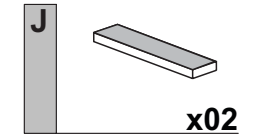
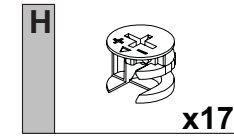
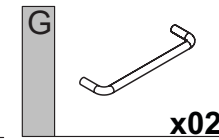
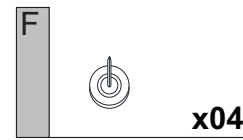
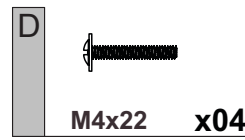
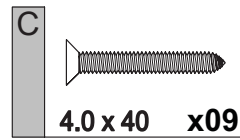
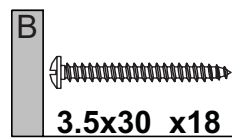
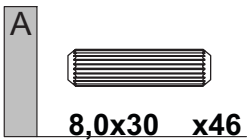
60 min

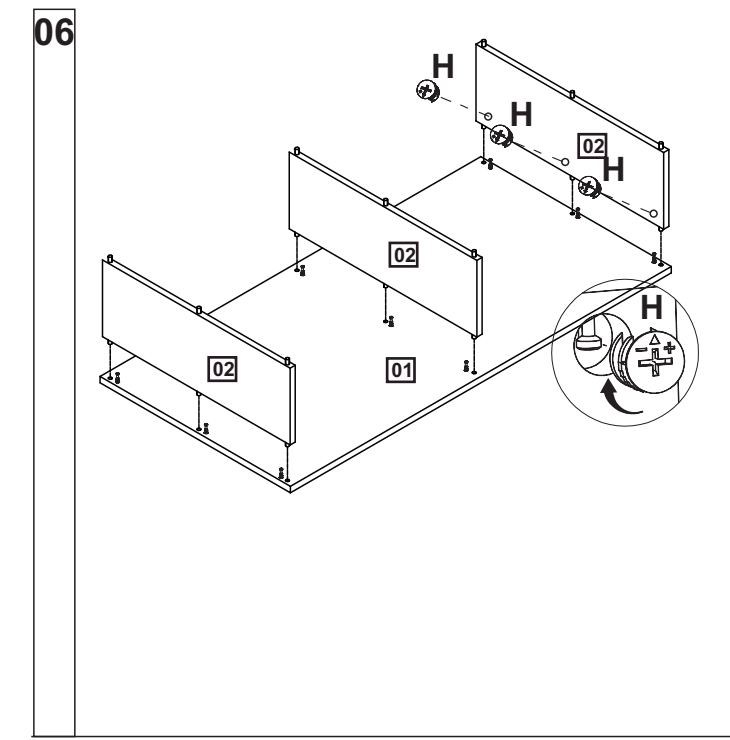
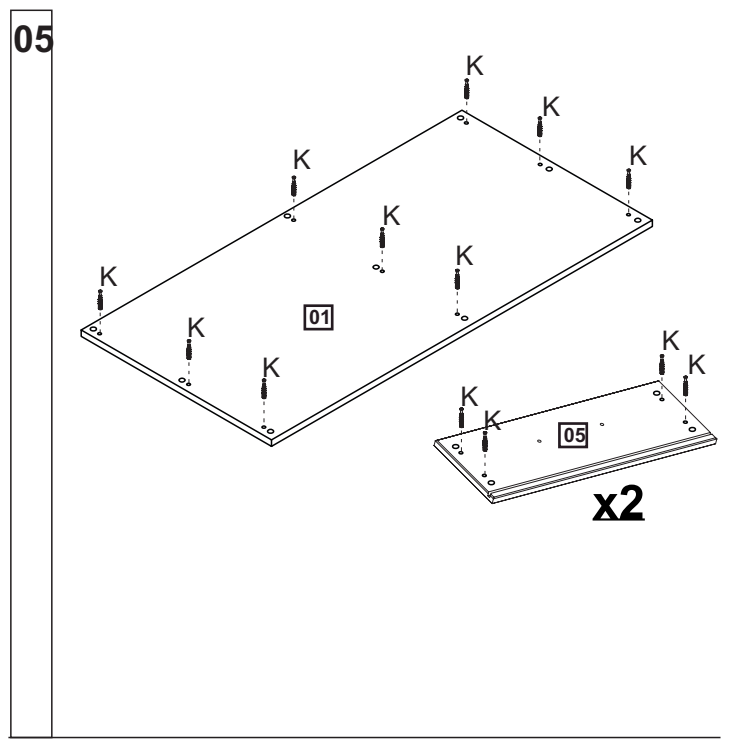
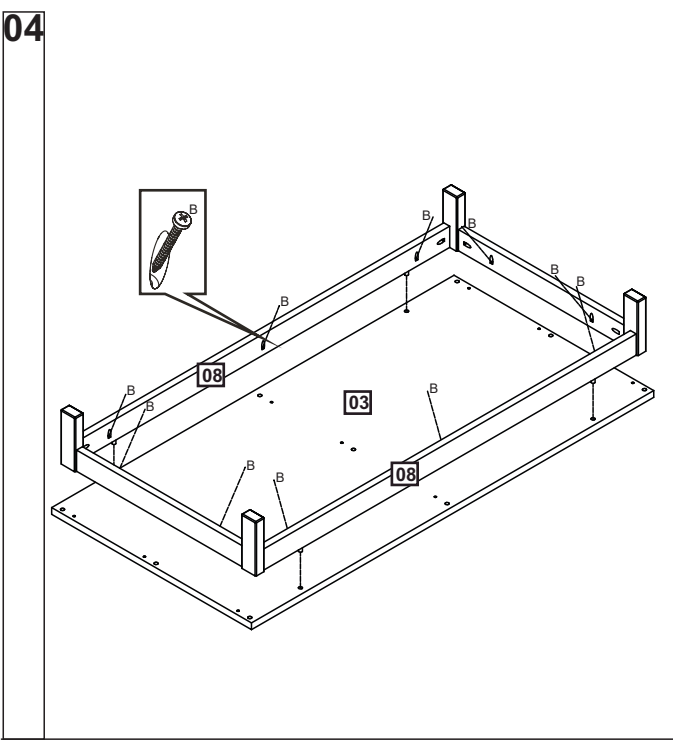
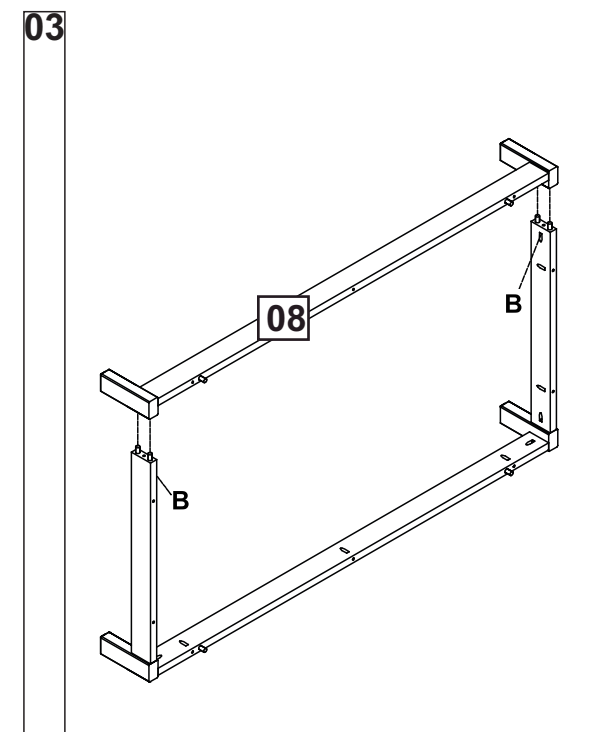
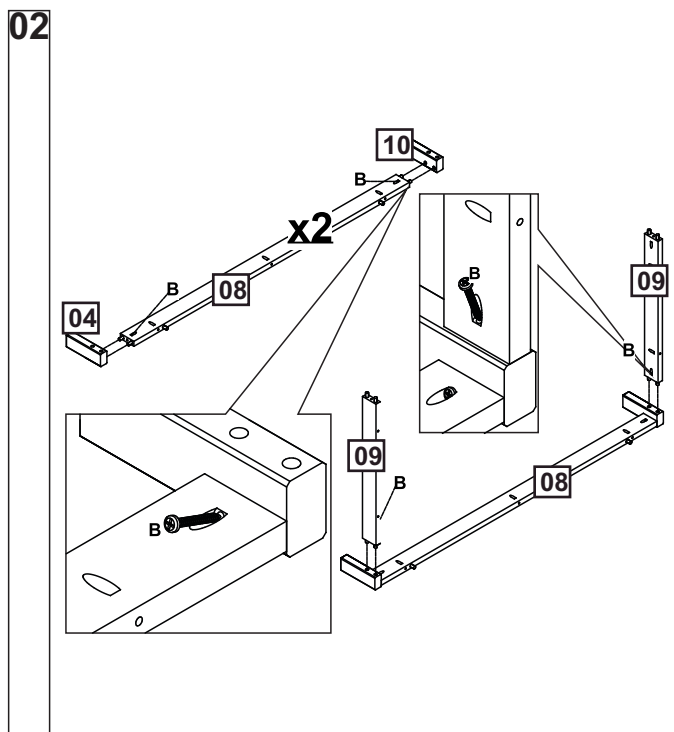
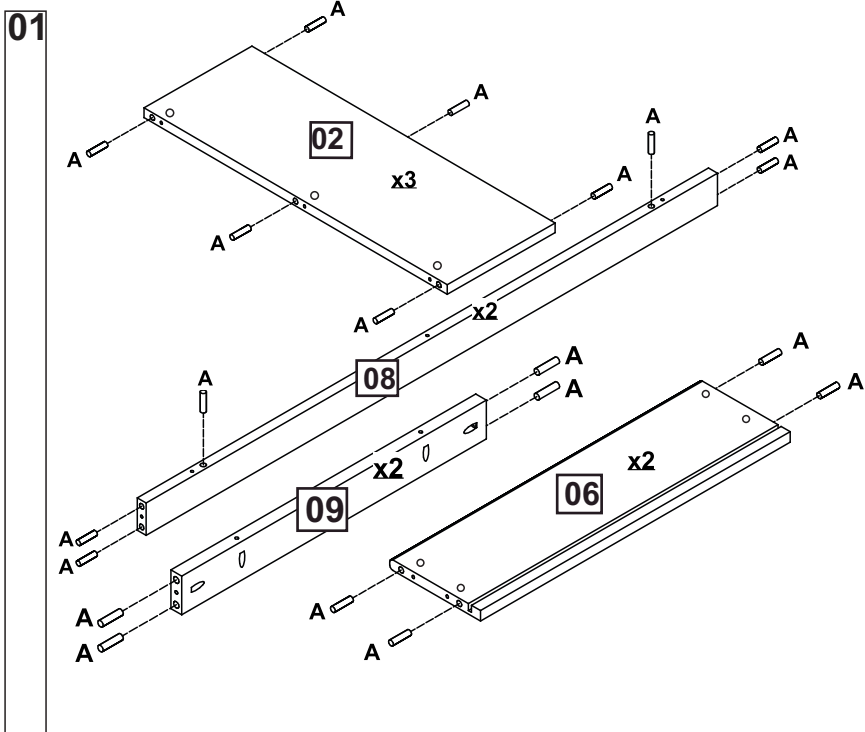


SEZNAM DÍLŮ

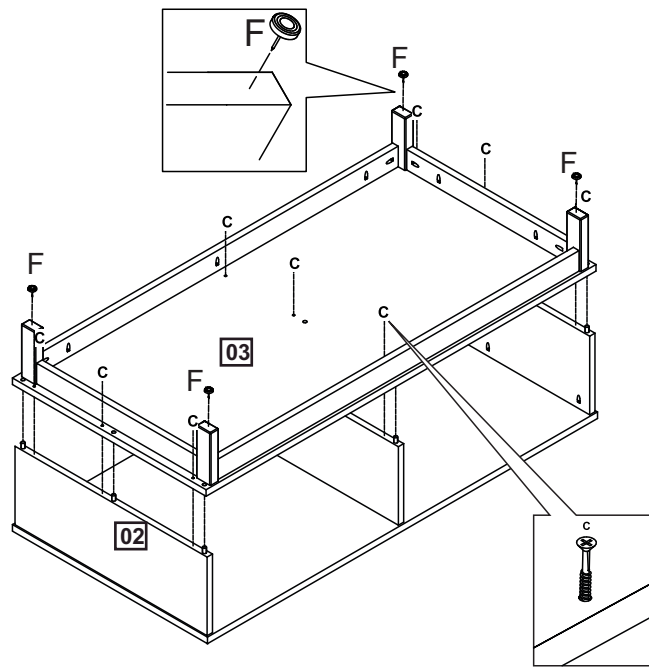
KS

01 - HORNÍ DESKA	1
02 - BOČNICE	3
03 - DNO	1
04 - LEVÁ NOHA	2
05 - ČELO ZÁSUVKY	2
06 - BOK ZÁSUVKY	2
07 - DNO ZÁSUVKY	1
08 - DELŠÍ PŘÍČKA	2
09 - KRATŠÍ PŘÍČKA	2
10 - PRAVÁ NOHA	2

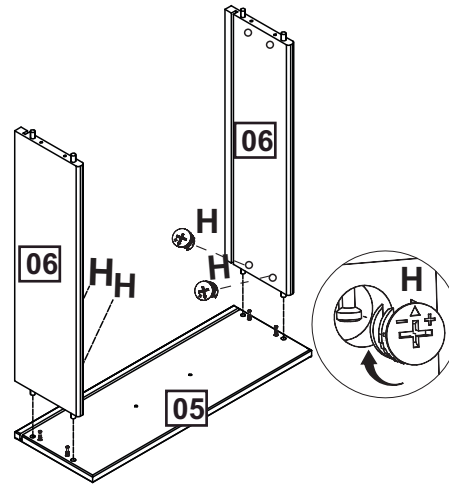




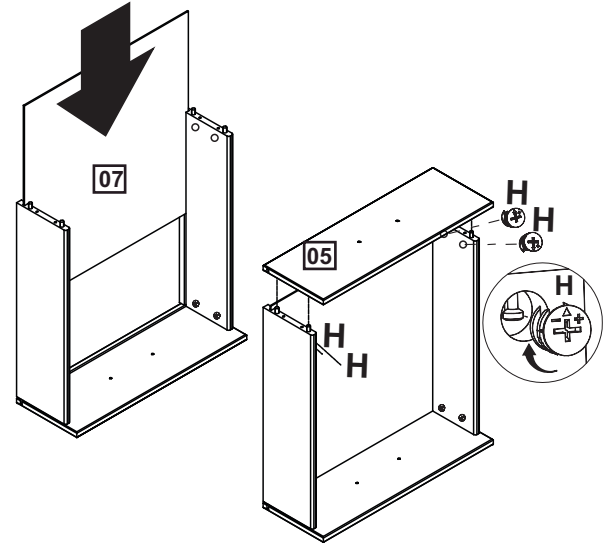
07



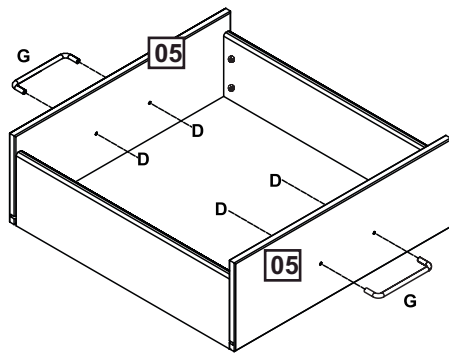
08



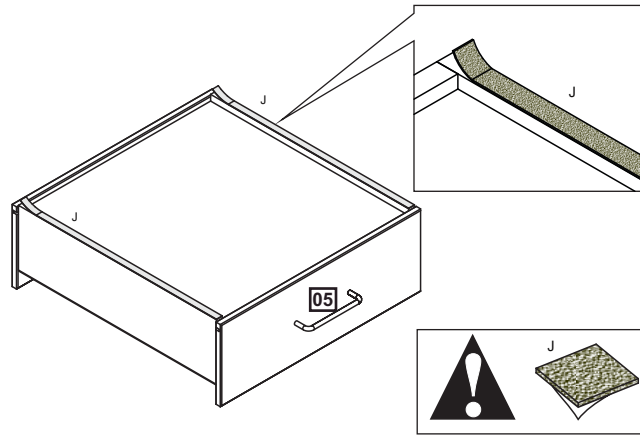
09



10



11



12

