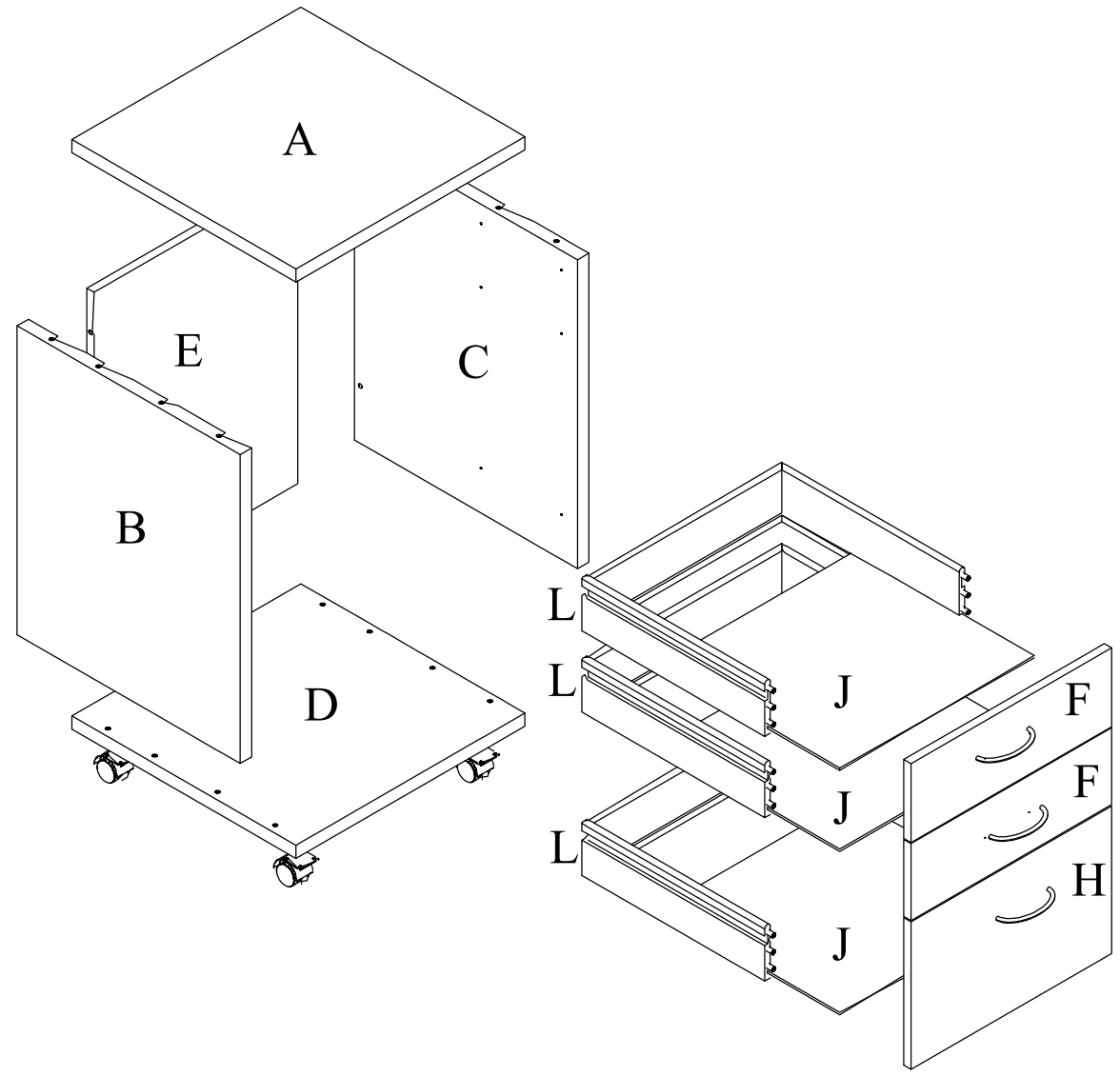
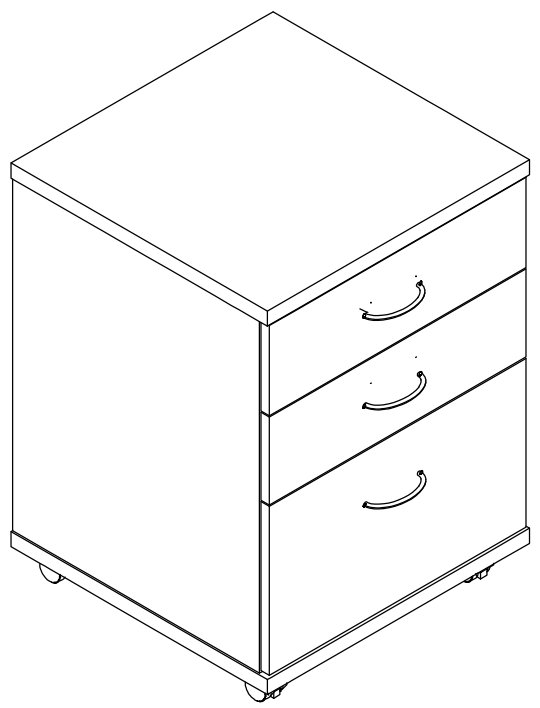
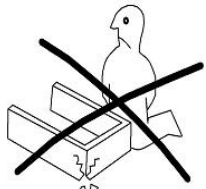
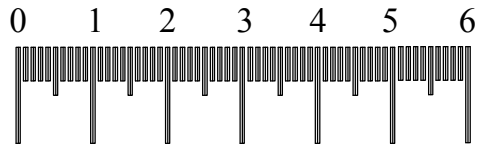


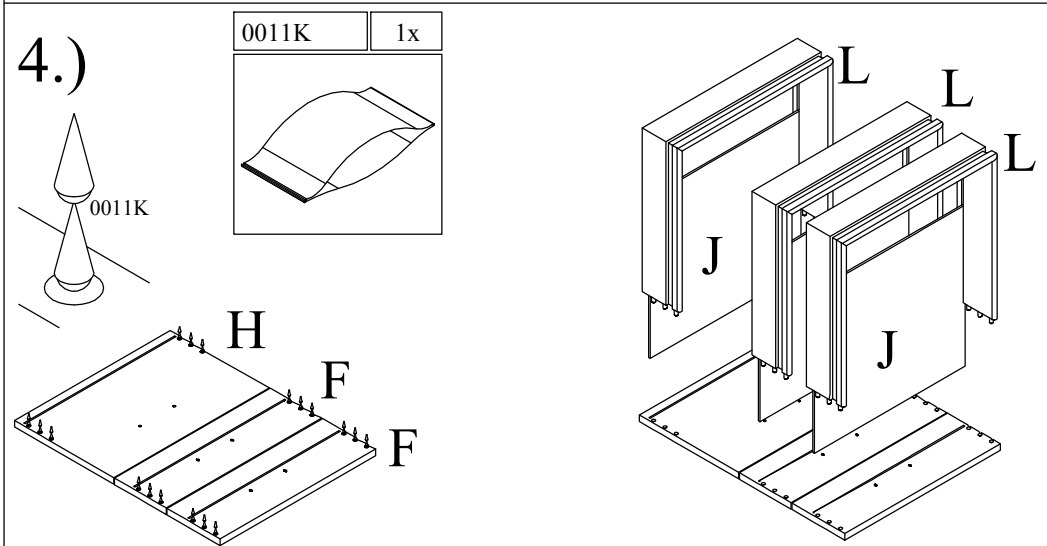
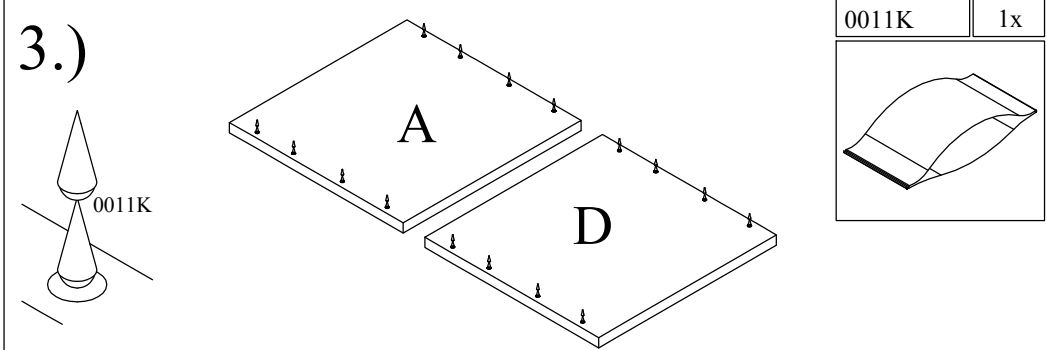
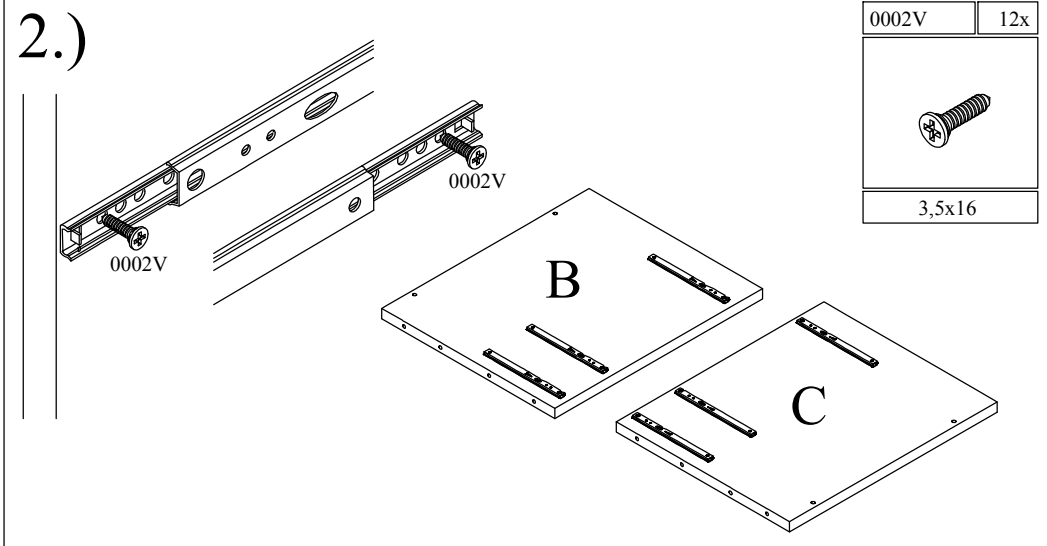
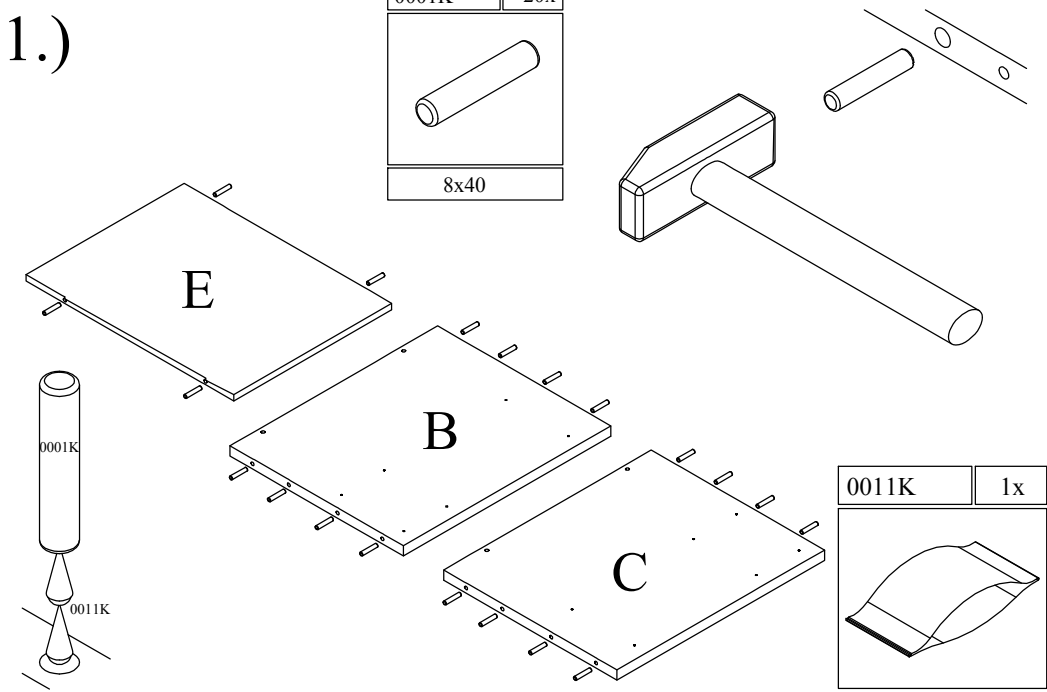
Idea 164



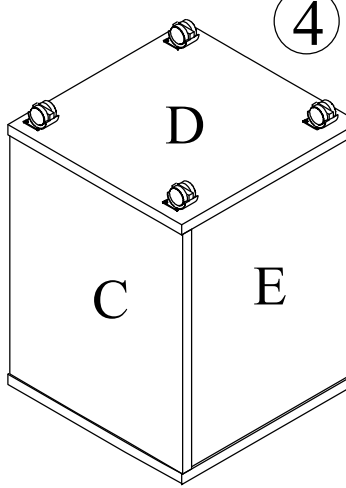
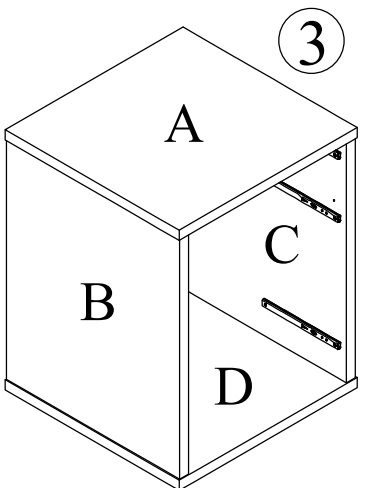
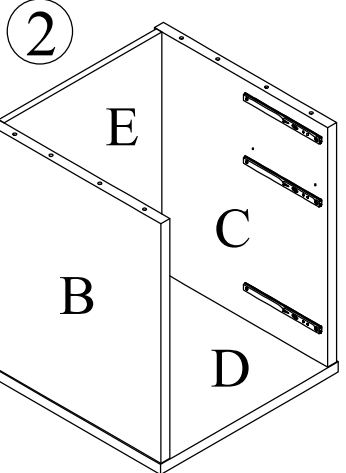
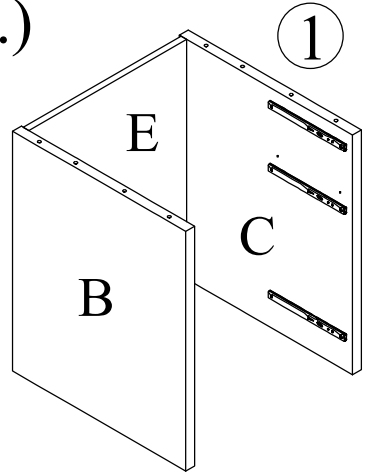


0006K	6x	0001K	20x	0011K	2x	0019V	16x	0015U	3x
M4x10		8x40				3,5x12			

0112K	4x	0002V	12x	0206K	6x
		3,5x16		M4x20	

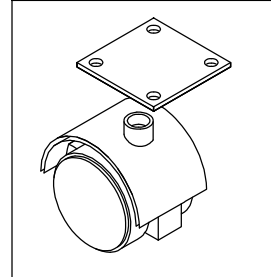


5.)

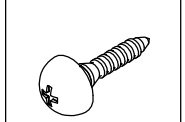


6.)

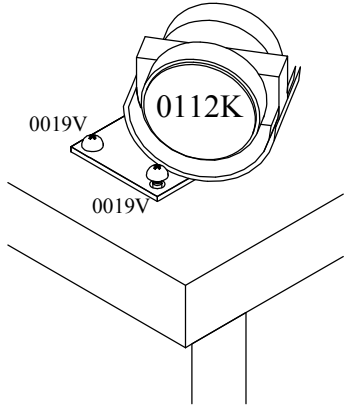
0112K	4x
-------	----



0019V	16x
-------	-----



3,5x12



7.)

0006K	6x	0206K	6x	0015U	3x
M4x10		M4x20			

