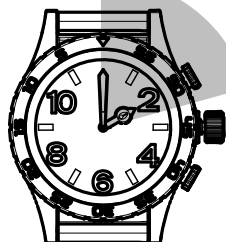
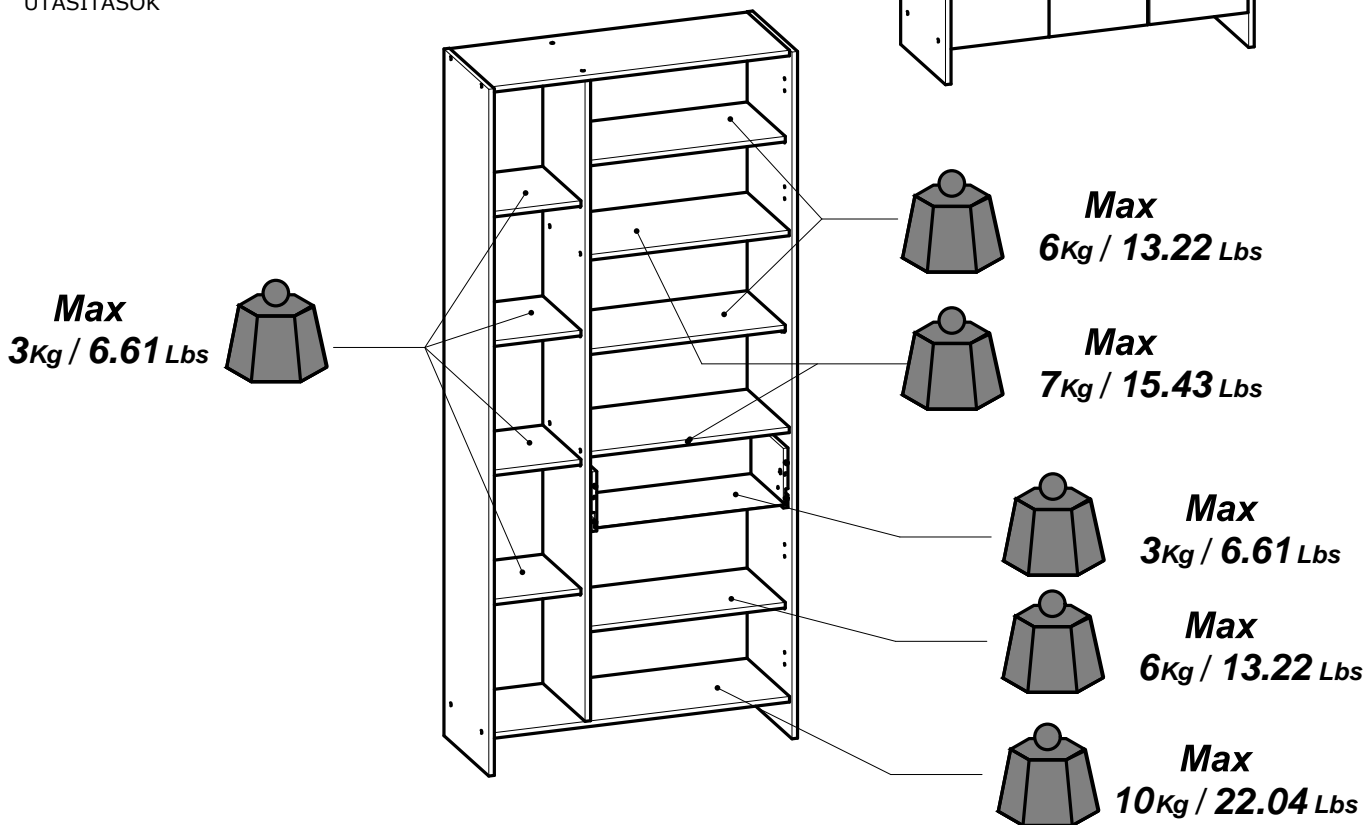
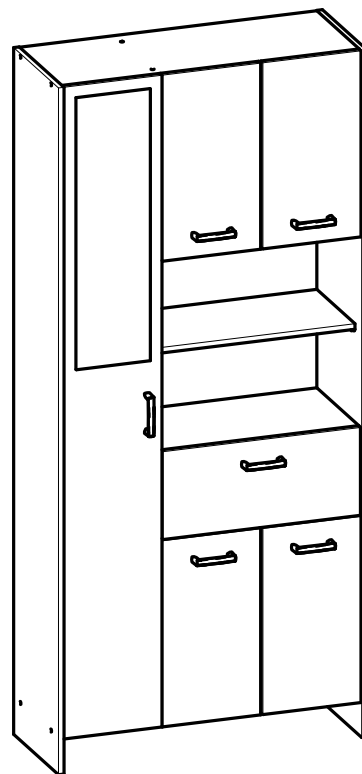
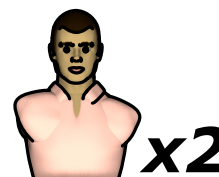
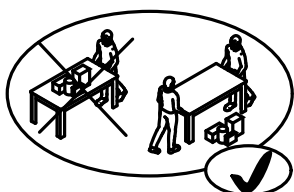
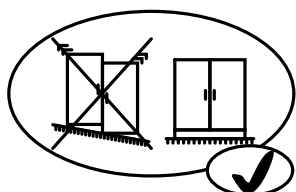
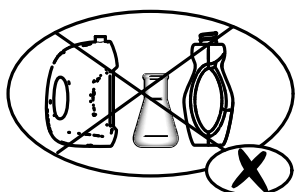
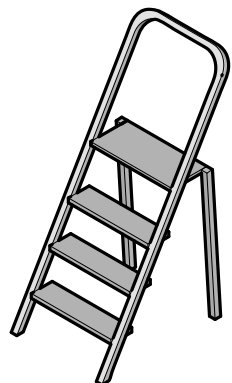
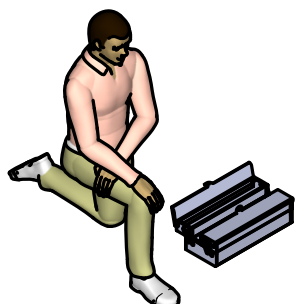
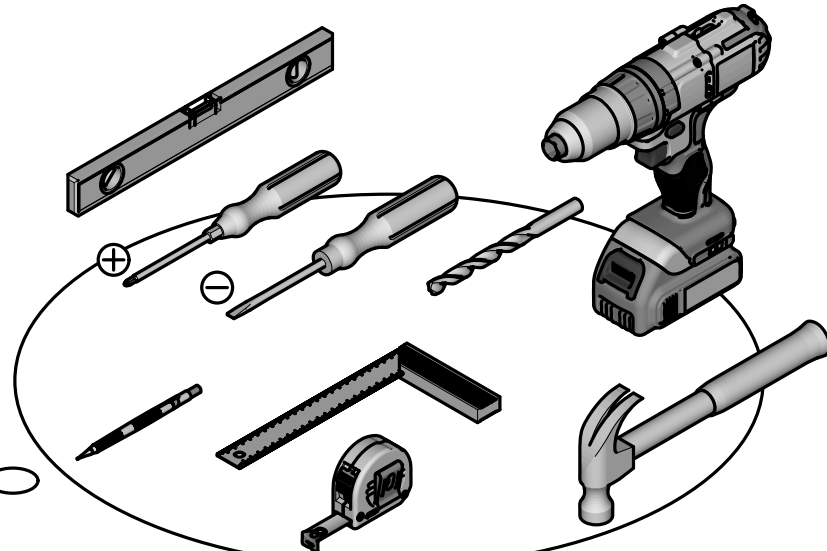
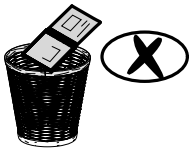
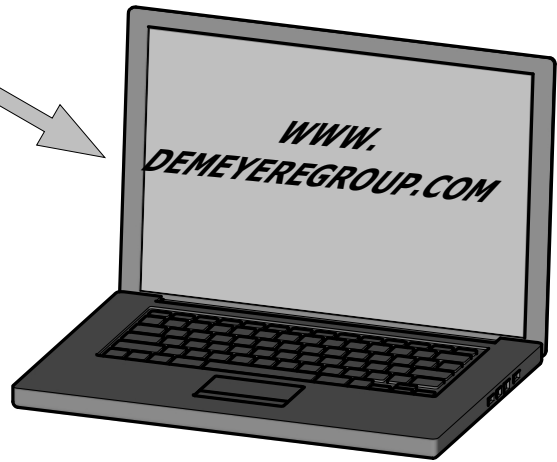
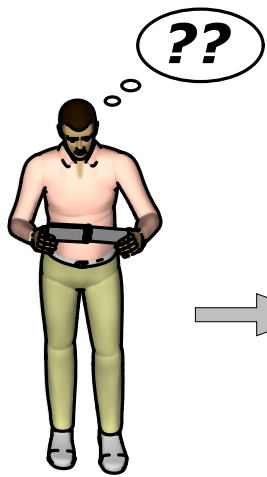


- (CZ)** NÁVOD K MONTÁŽI
- (EN)** ASSEMBLY INSTRUCTIONS
- (DE)** MONTAGEANLEITUNG
- (ES)** INSTRUCCIONES DE MONTAJE
- (NL)** MONTAGEVOORSCHRIFT
- (IT)** ISTRUZIONI DI MONTAGGIO
- (PT)** INSTRUÇÕES DE MONTAGEM
- (CR)** NAPUTCI ZA MONTAŽU
- (HU)** ÖSSZESZERELÉSI UTASÍTÁSOK



2 h 30 min





Donnez ou recyclez vos meubles.



Association

ou



Magasin

ou

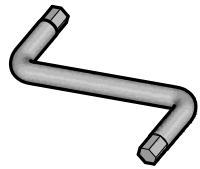


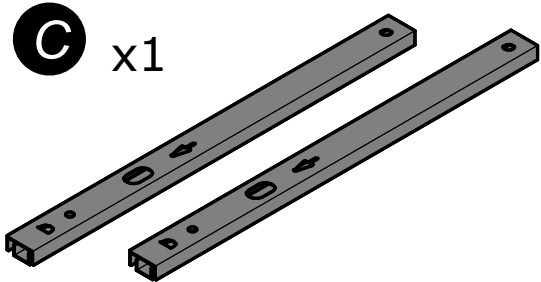
Déchèterie

<https://quefairemesdechets.fr>

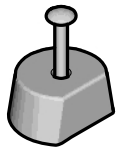


A x8  Ø5mm
Ø3/16"

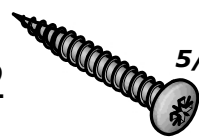
B x1 

C x1 

D x4 

E x7 

F x28 

G x12  4x30mm
5/32" x 1 3/16"

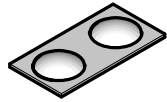
H x4  6,3x9mm
1/4" x 11/32"

I x6  3x16mm
1/8" x 5/8"

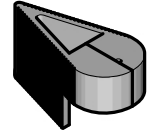
J x24  3,5x15mm
1/8" x 19/32"

K x2  4x9mm
5/32" x 11/32"

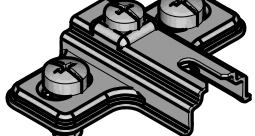
L x12 

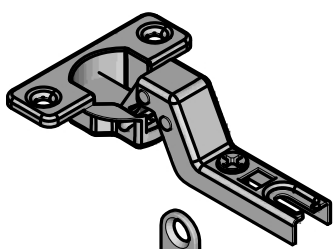
M x5 

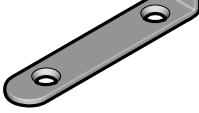
N x2 

O x1 

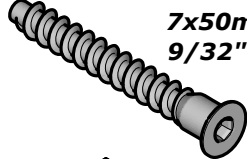
P x6 

Q x11  H=2mm
H=1/16"

R x11 

S x2 

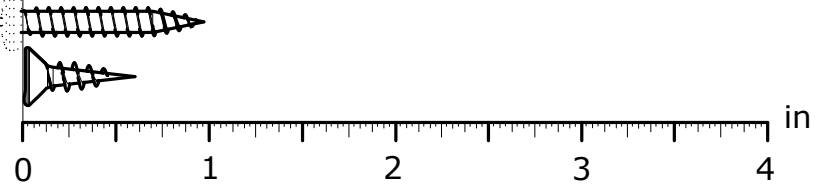
T x4 

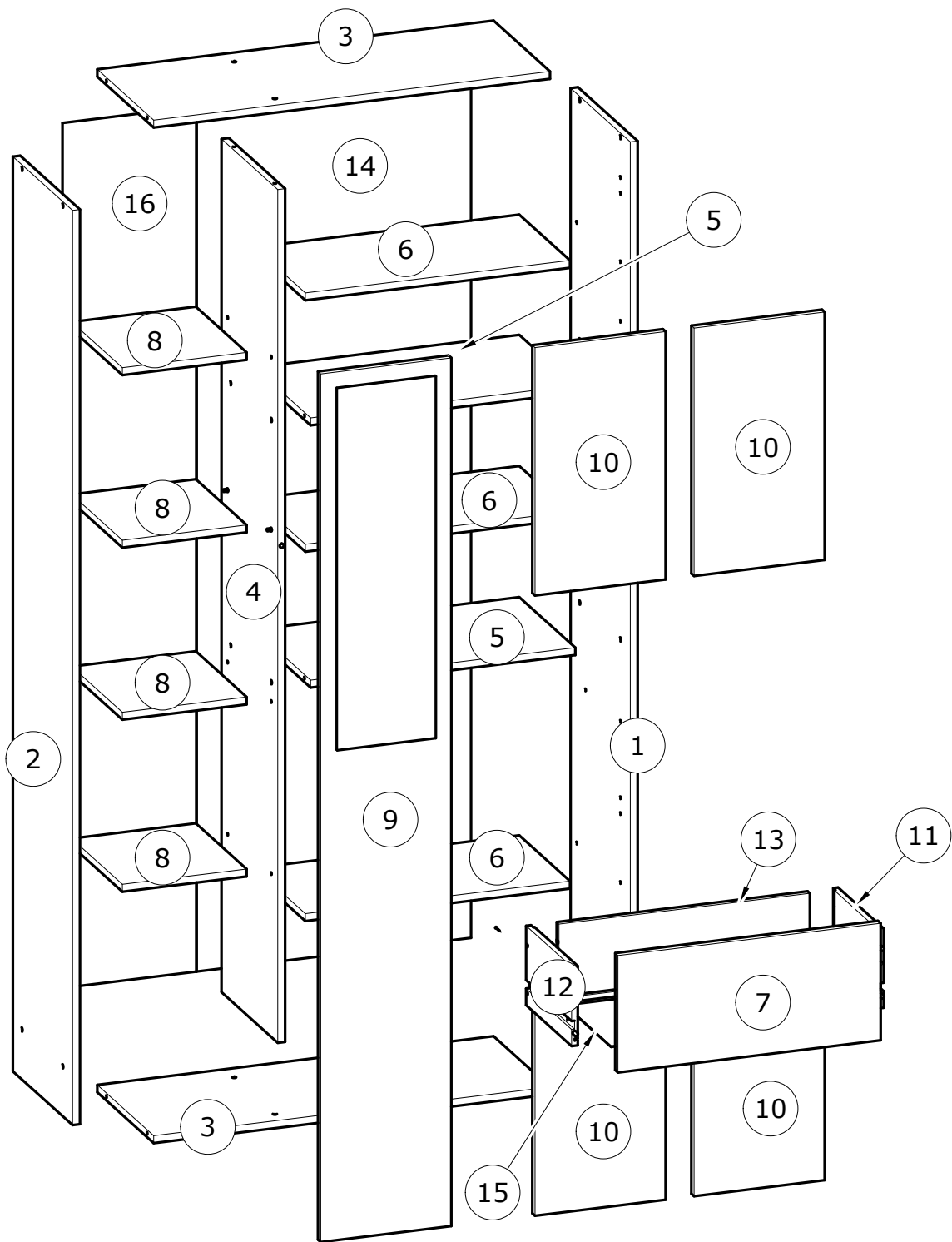
U x20  7x50mm
9/32" x 1 31/32"

V x6 

W x2  Ø12mm
Ø15/32"

X x2  **x25**





č.	rozměr (mm)	rozměr (palce)	ks
1	1 845 x 328	72 10/16 x 12 15/16	1
2	1 845 x 328	72 10/16 x 12 15/16	1
3	804 x 310	31 10/16 x 12 3/16	2
4	1 721 x 309	67 12/16 x 12 3/16	1
5	537 x 308	21 2/16 x 12 2/16	2
6	537 x 279	21 2/16 x 11	3
7	533 x 236	21 x 9 5/16	1
8	252 x 279	9 15/16 x 11	4

č.	rozměr (mm)	rozměr (palce)	ks
9	1 751 x 265	68 15/16 x 10 7/16	1
10	500 x 265	19 11/16 x 10 7/16	4
11	250 x 160	9 13/16 x 6 5/16	1
12	250 x 160	9 13/16 x 6 5/16	1
13	509 x 160	20 1/16 x 6 5/16	1
14	1 744 x 557	68 11/16 x 21 15/16	1
15	515 x 248	20 4/16 x 9 12/16	1
16	1 744 x 271	68 11/16 x 10 11/16	1

FR

AVERTISSEMENT : MEUBLE A FIXER IMPERATIVEMENT AU MUR AFIN D'EVITER SON BASCULEMENT

- Pour installer correctement ce produit et éliminer les risques pour votre sécurité, merci de suivre exactement ce manuel d'instruction.
- Fixer le meuble au mur avec les attaches prévues à cet effet
- Les vis et les chevilles ne sont pas fournies. Utiliser des vis et des chevilles adaptées au support.

EN

WARNING: FURNITURE TO BE ATTACHED TO THE WALL TO PREVENT OVERTURNING

- Installation shall be carried out exactly according to those instructions-otherwise a safety risk can occur if incorrectly installed;
- Attach the furniture to the wall with the fastening provided for this purpose
- Screw and Pegs are not supplied. Use Screws and pegs adapted to the support.

DE

WARNUNG: DAS MÖBEL MUSS AN DER WAND BEFESTIGT WERDEN, UM ZU VERHINDEN DASS ES KIPPT

- Um das Produkt korrekt zu installieren und um Risiken für Ihre Sicherheit zu verhindern, die Gebrauchsanleitung genauestens befolgen.
- Das Möbel mit den vorgesehenen Befestigungen an einer Wand befestigen.
- Schrauben und Dübel sind nicht im Lieferumfang enthalten. Passende Schrauben und Dübel verwenden.

ES

ADVERTENCIA: ESTE MUEBLE DEBE ESTAR SIEMPRE FIJO EN LA PARED PARA EVITAR QUE VUELQUE

- Para instalar correctamente este producto y eliminar los riesgos para la seguridad, seguir exactamente las instrucciones del manual.
- Fijar el mueble a la pared con las sujeciones previstas a este efecto.
- Los tornillos y los tacos no están incluidos. Utilizar tornillos y tacos adaptados al soporte.

NL

WAARSCHUWING: MEUBEL MOET VERPLICHT AAN DE MUUR BEVESTIGD WORDEN ZODAT HET NIET KAN OMVALLEN

- Om dit product correct te installeren en alle risico's voor uw veiligheid te elimineren, gelieve de instructies in deze handleiding nauwgezet op te volgen.
- Zet het meubel vast aan de muur met de hiertoe voorziene bevestigingen.
- De schroeven en pluggen zijn niet meegeleverd. Gebruik schroeven en pluggen die geschikt zijn voor het materiaal van de muur.

IT

AVVERTENZA: MOBILE DA FISSARE IMPERATIVAMENTE AL MURO PER EVITARE CHE SI RIBALTI

- Per installare correttamente questo prodotto ed eliminare i rischi per la vostra sicurezza, si prega di seguire esattamente il manuale d'istruzioni.
- Fissare il mobile al muro con gli appositi ganci.
- Le viti e i tasselli non sono forniti. Utilizzare viti e tasselli adatti al supporto.

PT

ADVERTÊNCIA: MÓVEL A FIXAR OBRIGATORIAMENTE À PAREDE PARA EVITAR A SUA QUEDA

- Para instalar corretamente este produto e eliminar os riscos para a sua segurança, é favor seguir exatamente este manual de instruções.
- Fixe o móvel à parede com as fixações previstas para o efeito
- Os parafusos e as cavilhas não são fornecidos. Utilize parafusos e cavilhas adaptados ao suporte.

CR

UPOZORENJE : UČVRSTITE ORMARIĆ NA ZID KAKO BISTE SPRIJEČILI NJEGOVO LJULJANJE

- Kako biste pravilno postavili ovaj proizvod i uklonili sigurnosne rizike kojima se izlažete, pridržavajte se strogo ovog priručnika s uputama.
- Postavite ormarić na zid pripadajućim sponama.Vijci i svornjci ne isporučuju se. Upotrijebite nosne vijke i svornjke.

Hu

FIGYELEM: A BÚTORT FELTÉTENÜL RÖGZÍTENI KELL A FALHOZ, HOGY ELKERÜLJE A FELBILLENÉSÉT

- A termék megfelelő elhelyezéséhez és a biztonságot érintő kockázatok kiküszöböléséhez pontosan kövesse ezt a használati útmutatót.
- Rögzítse a bútort a falhoz az erre a célra szolgáló rögzítőelemekkel.
- A csavarok és a tiplik nincsenek mellékelve. Használjon a tartóhoz illő csavarokat és tipliket.

العربية:

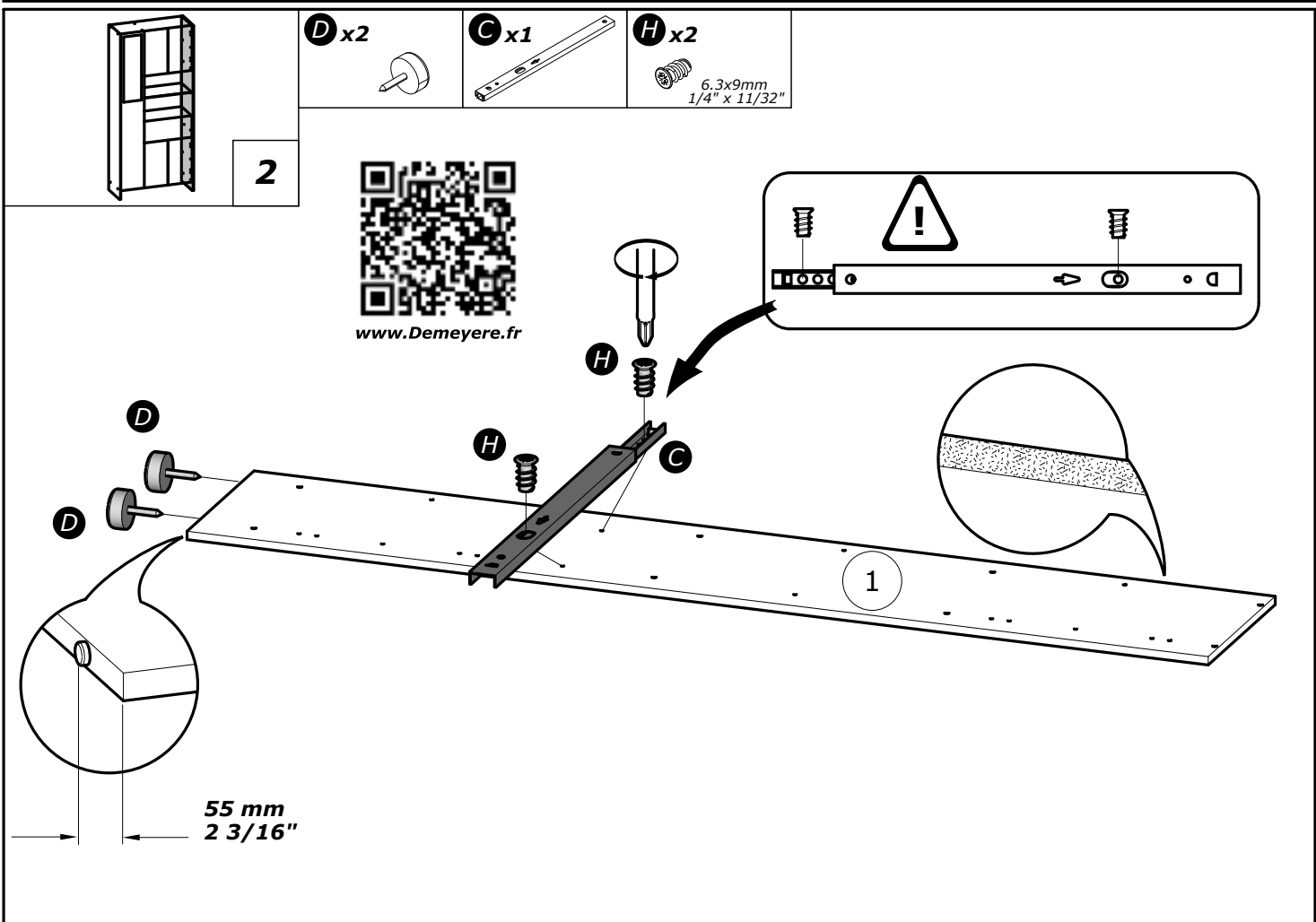
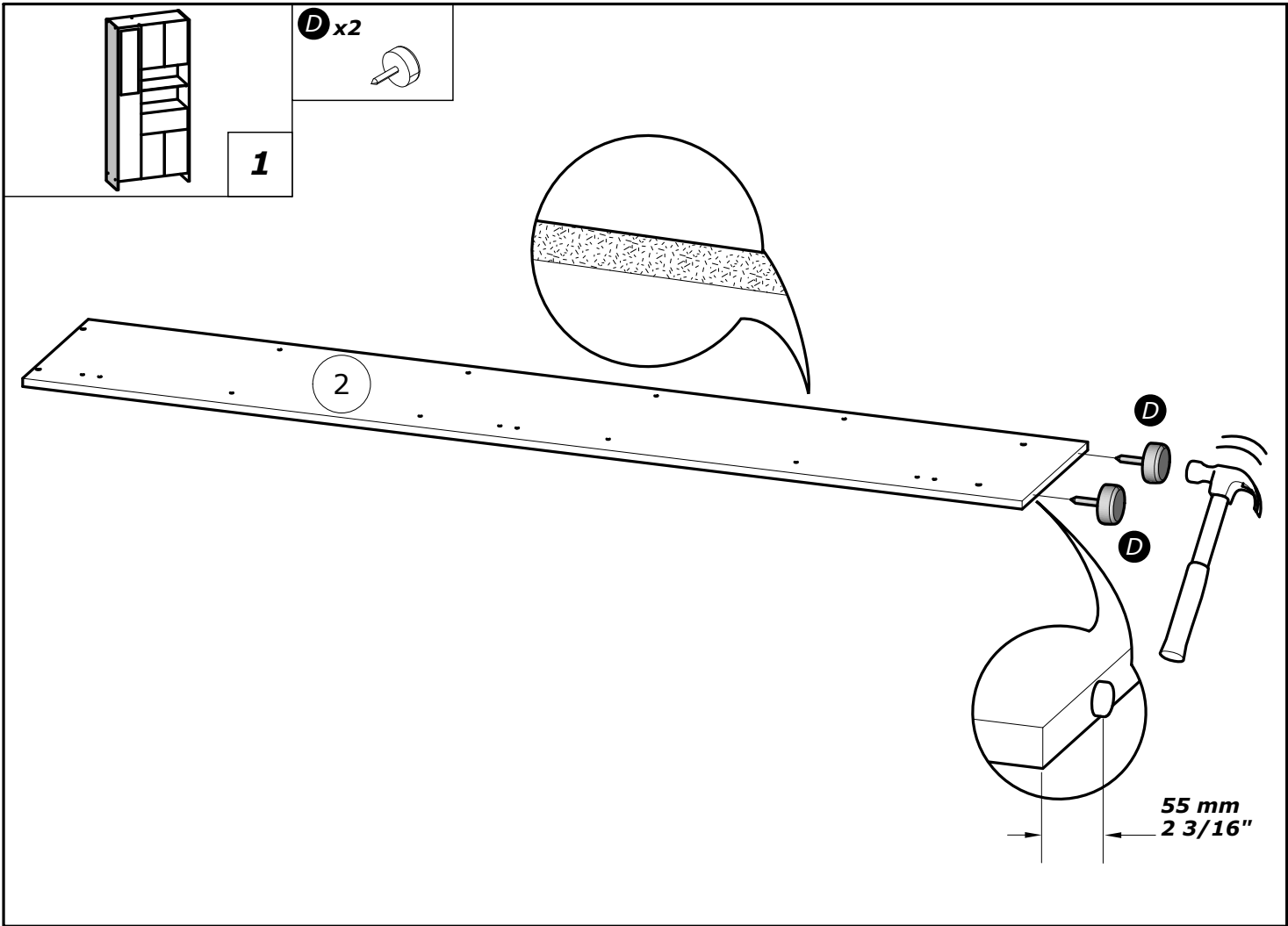
تحذير: قطعة أثاث يلزم تثبيتها على الحائط لتجنب تأرجحها

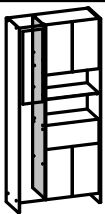
- لتركيب هذا المنتج بشكل صحيح وتجنب المخاطر من أجل سلامتك، يرجى اتباع كتيب التعليمات هذا بالضبط.
- تثبت قطعة الأثاث على الحائط بواسطة العلاقات المخصصة لهذا الغرض
- إن البراغي والخوابير غير متوفرة مع المنتج. تستخدم براغي وخوابير ملائمة للحائط الذي يتم التثبيت عليه.

CZ

VAROVÁNÍ: NÁBYTEK MUSÍ BÝT UCHYČEN KE ZDI ABY SE PŘEDEŠLO JEHO PŘEVRHNUTÍ

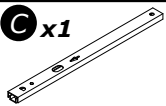
- Při sestavování a instalaci postupujte přesně a pečlivě podle pokynů tohoto návodu k montáži, abyste předešli bezpečnostním rizikům.
- Nábytek uchyťte ke zdi pomocí příchytky, která je součástí dodávky.
- Spojovací materiál pro uchycení ke zdi není součástí dodávky. Použijte spojovací materiál, odpovídající vašemu typu zdi.





3

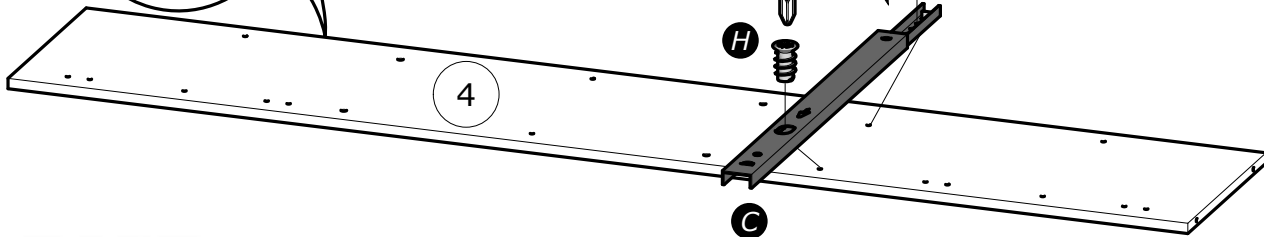
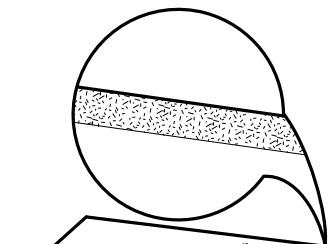
C x1



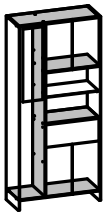
H x2



6.3x9mm
1/4" x 11/32"

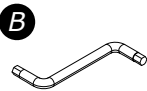


www.Demeyere.fr



4

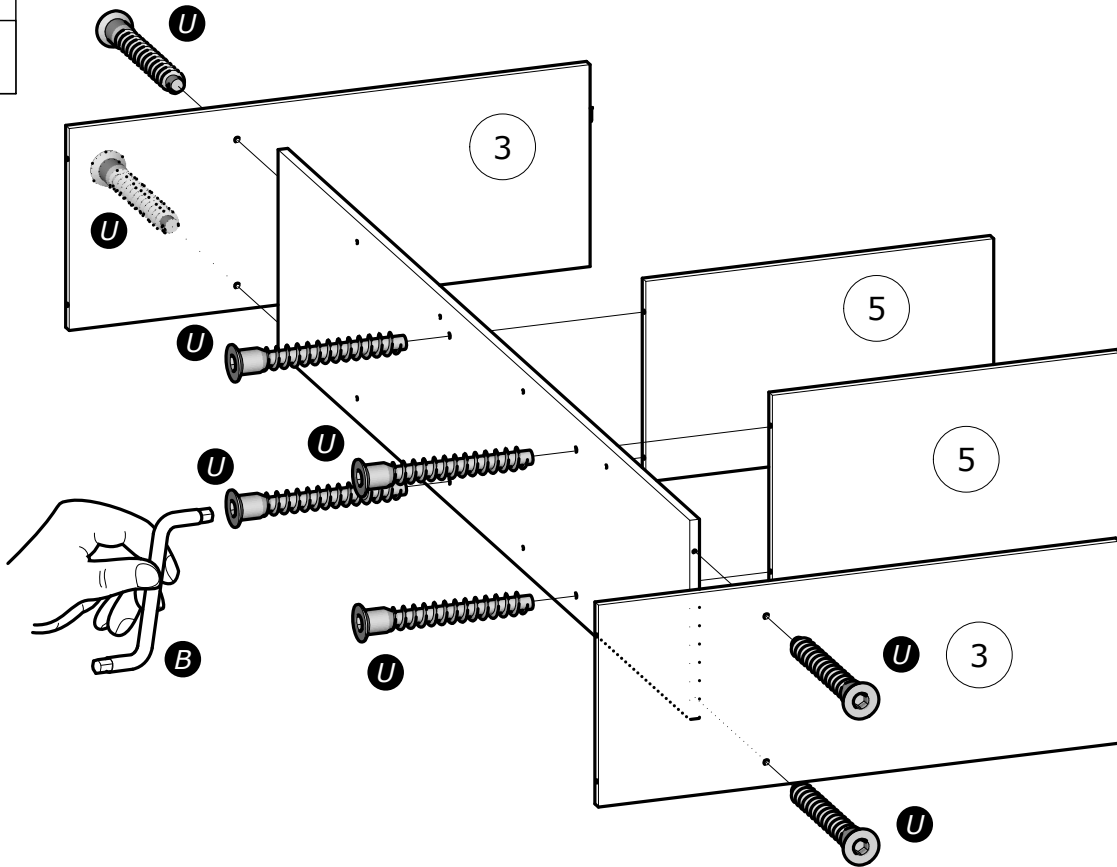
B

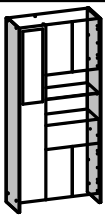


U x8



7x50mm
9/32" x 1 31/32"



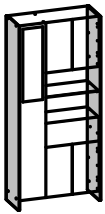
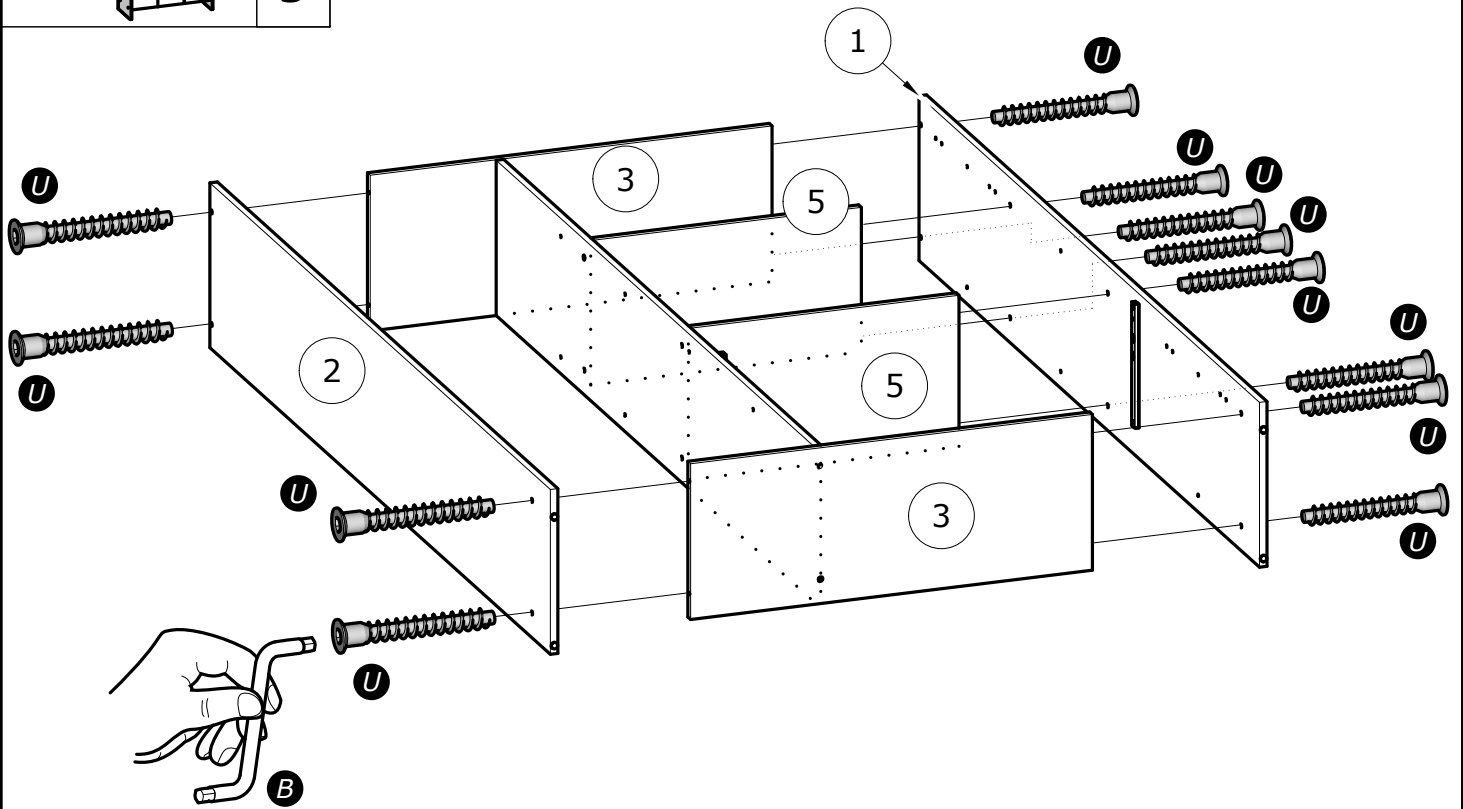
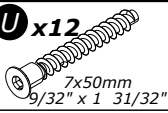


5

B

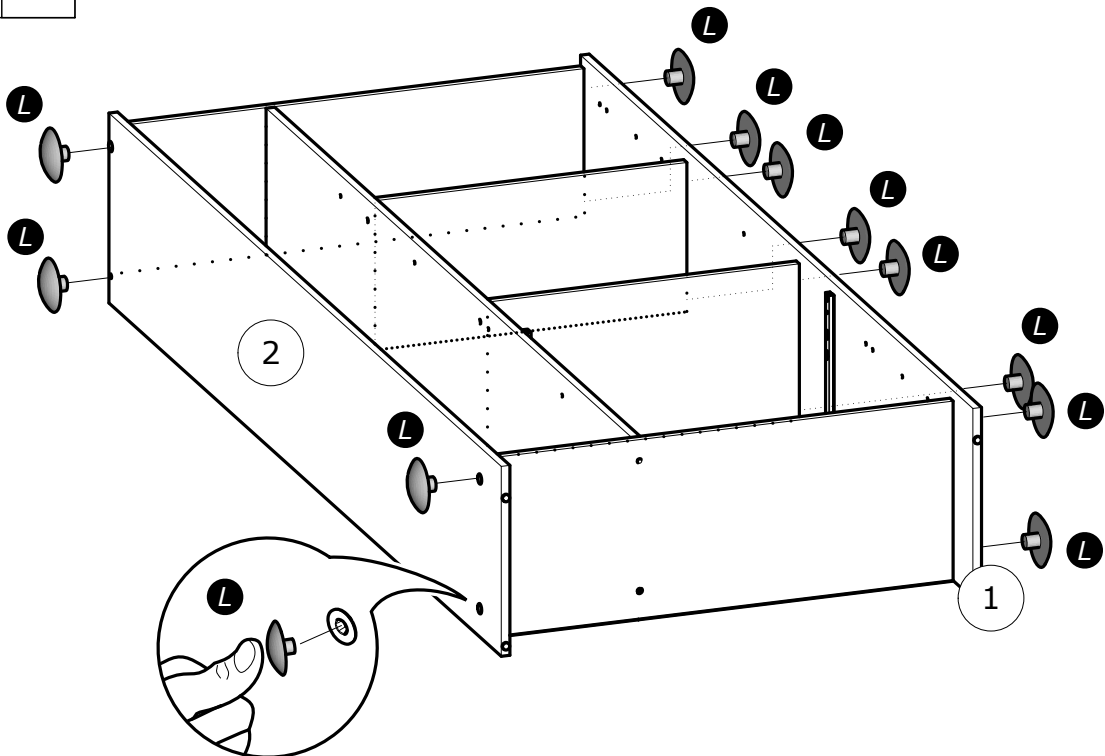
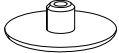


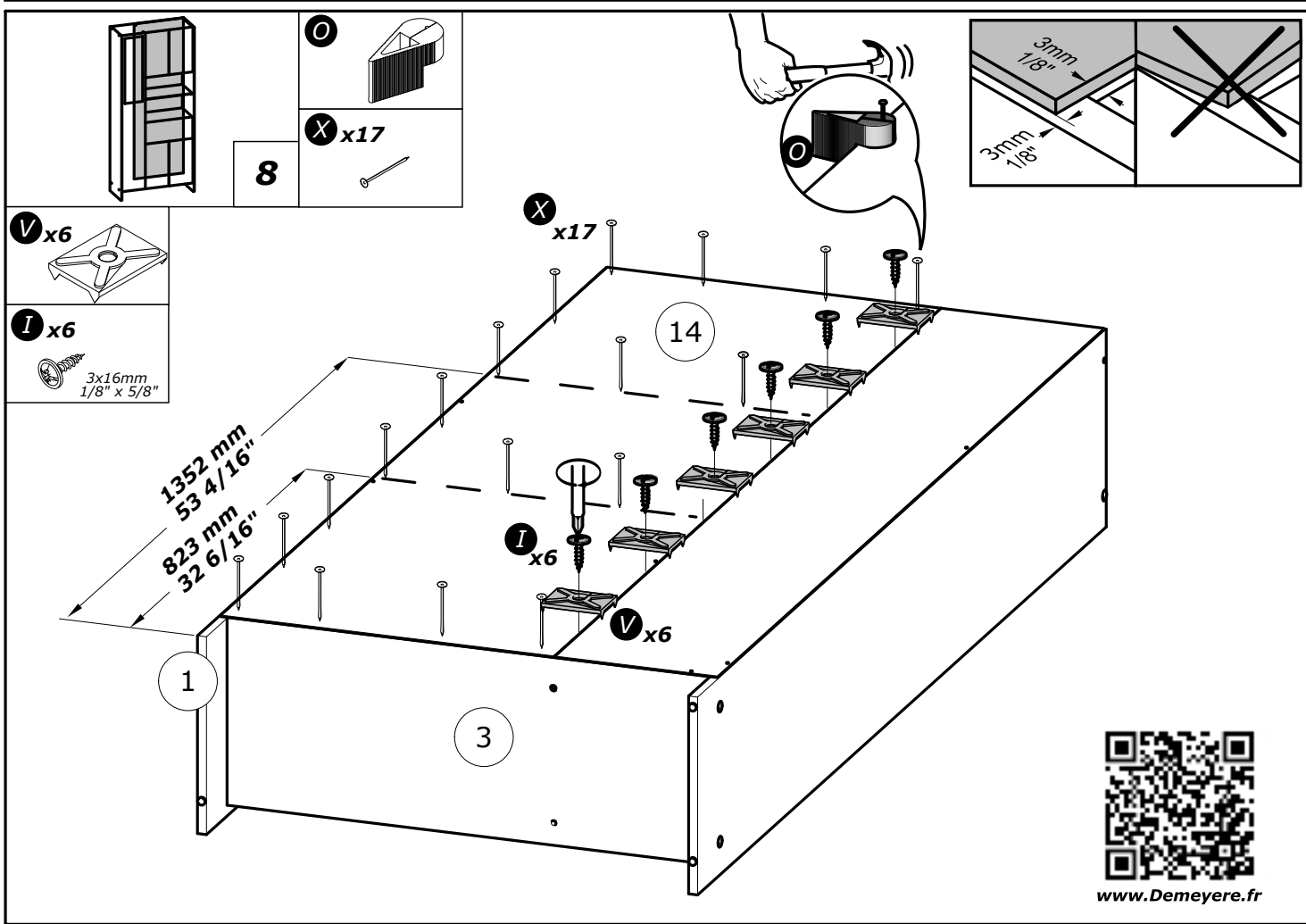
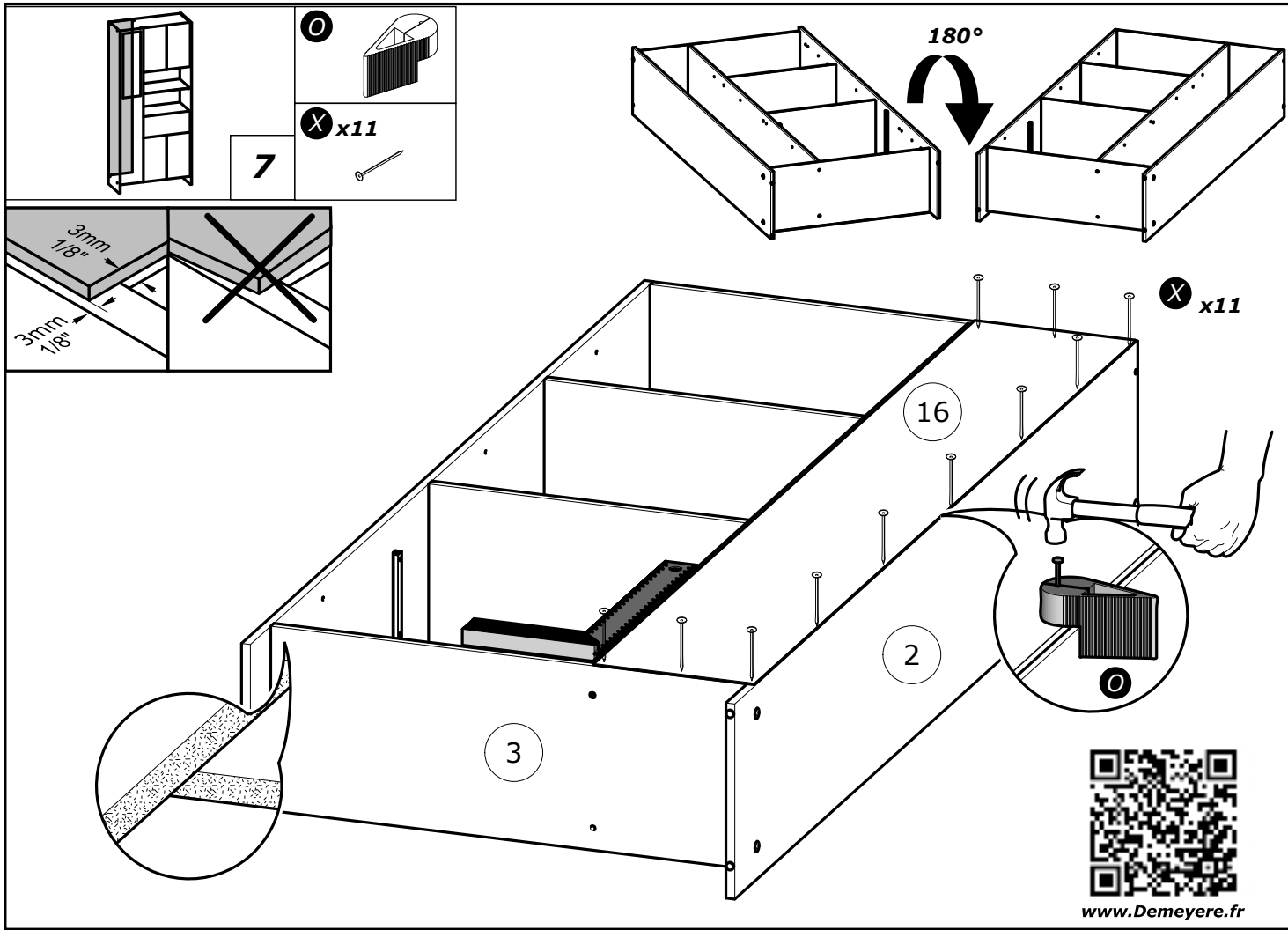
U x12



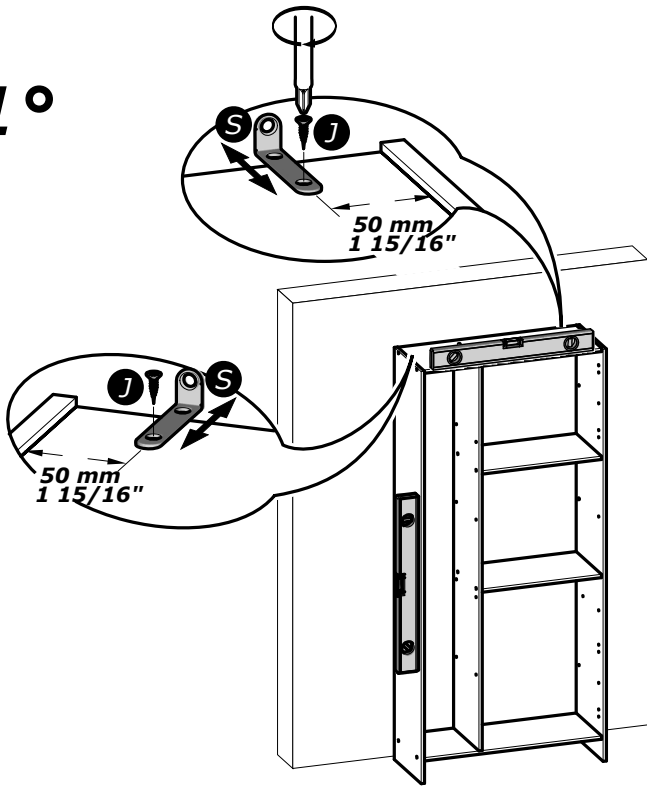
6

L x12

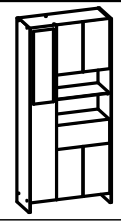




1°

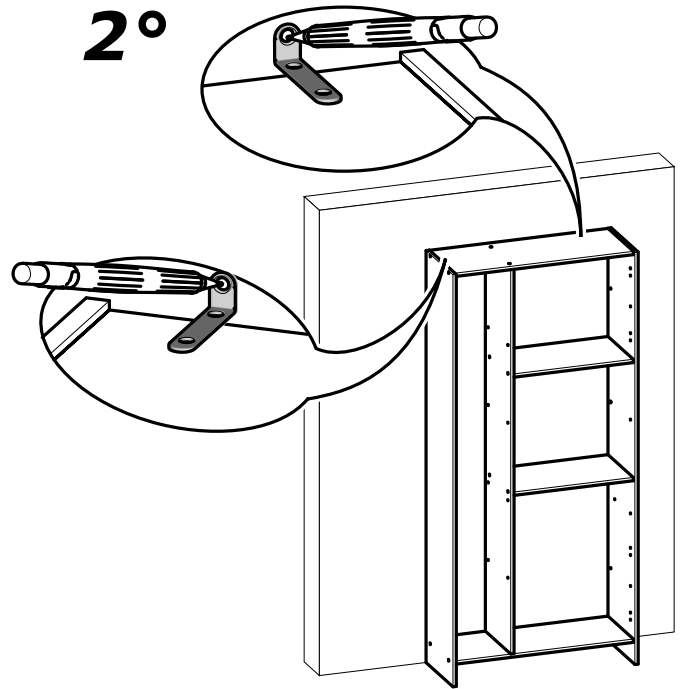


S x2
J x2
3.5x15mm
1/8" x 19/32"

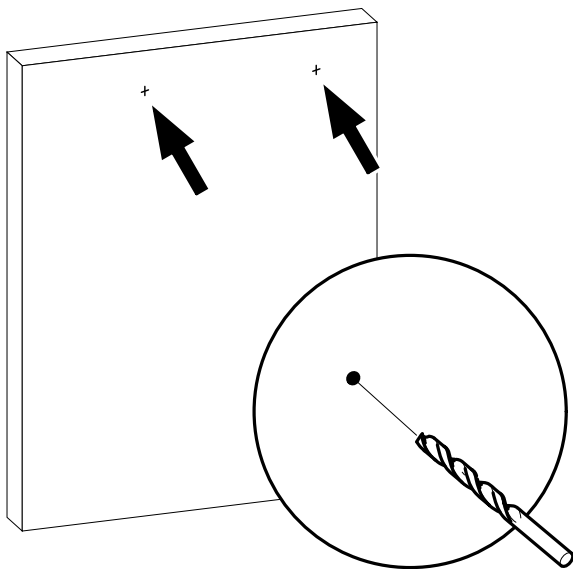


9

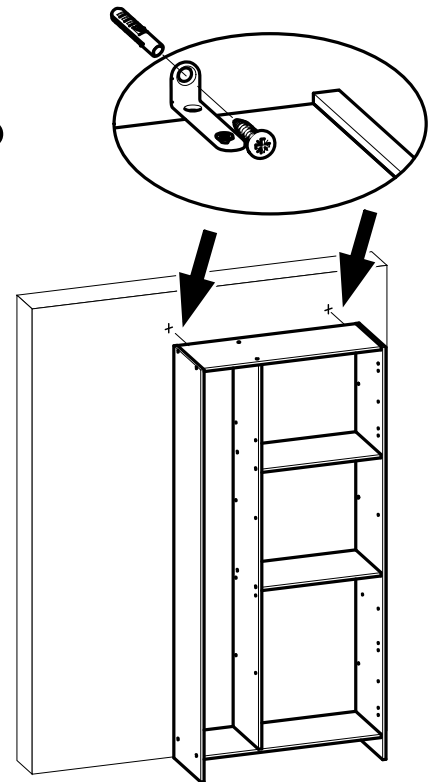
2°

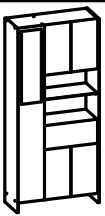


3°



4°

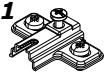




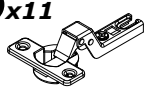
12

Q x11

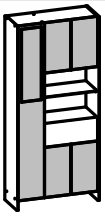
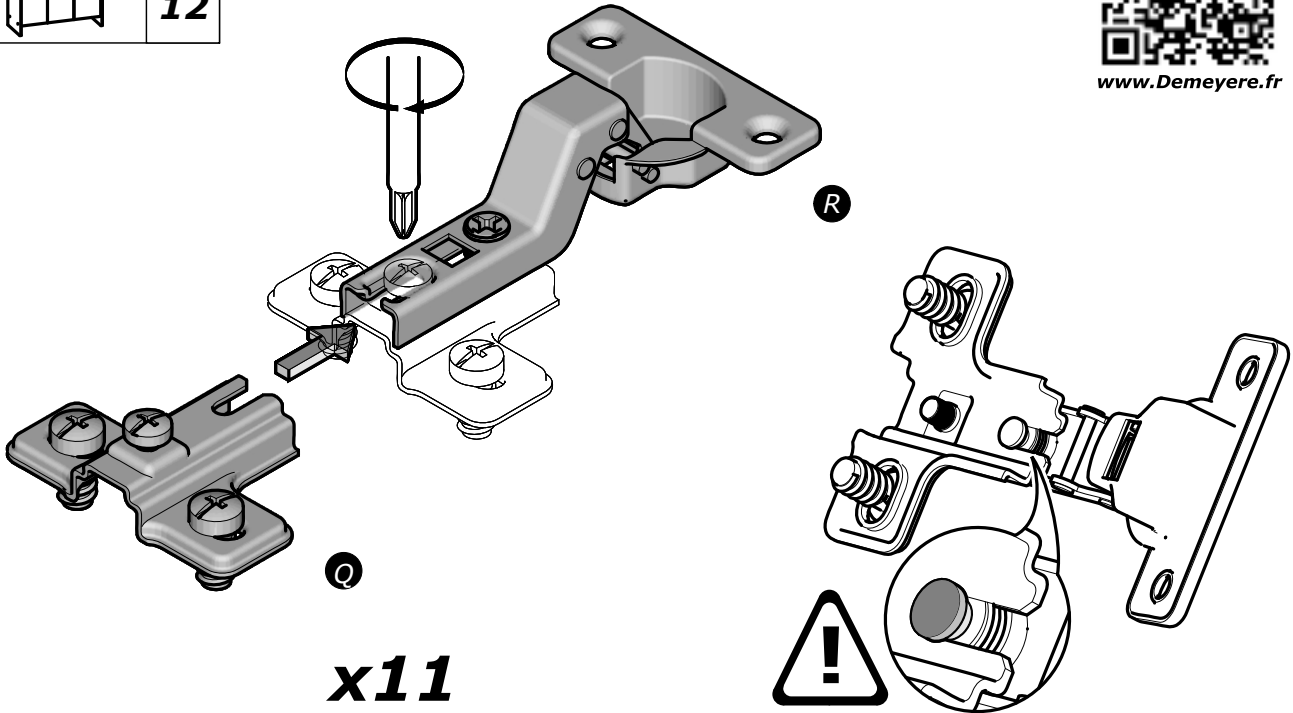
H=2mm,
H=1/16"



R x11



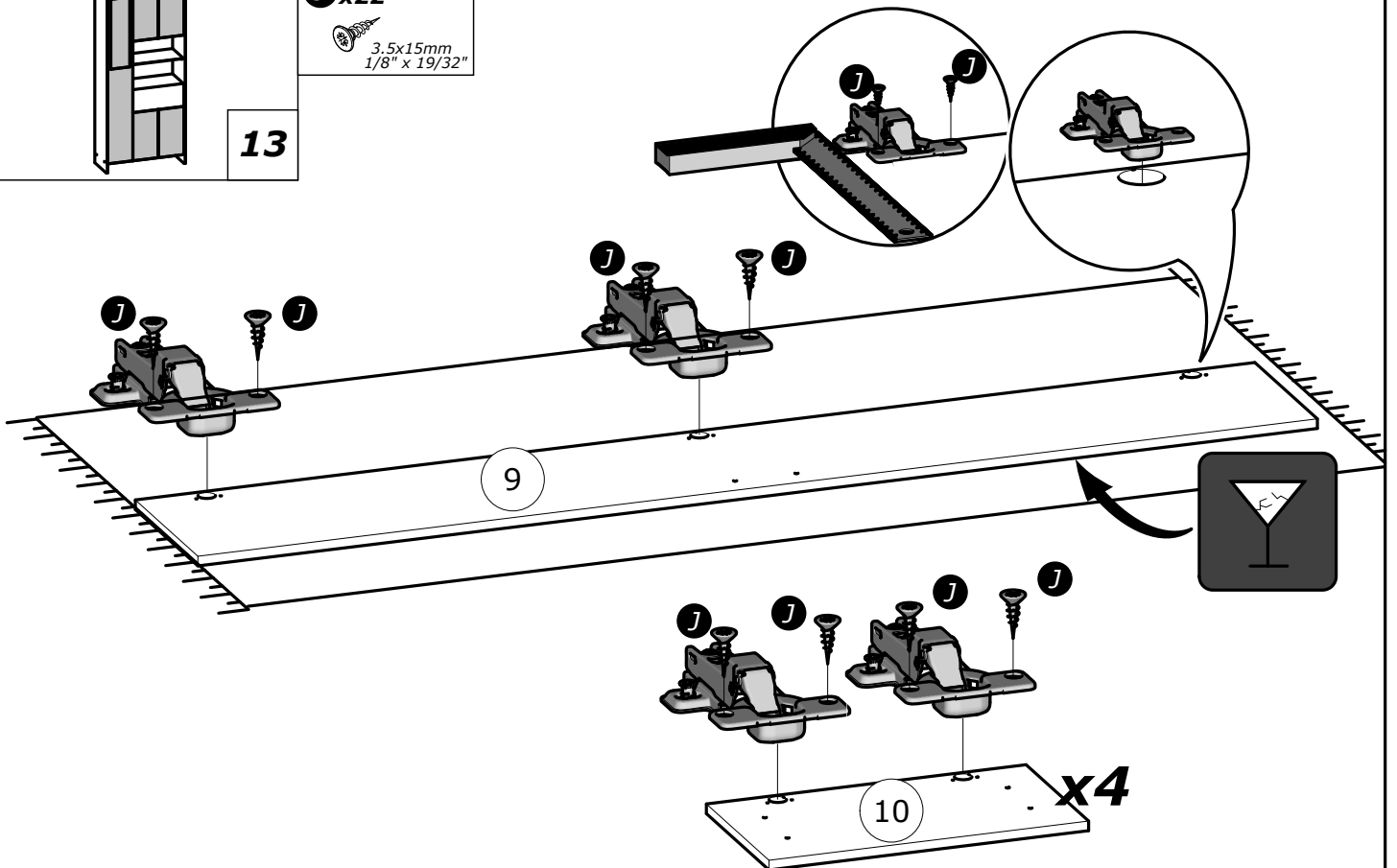
www.Demeyere.fr



13

J x22

3.5x15mm
1/8" x 19/32"



A x8



P x5

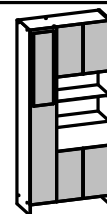


M x4

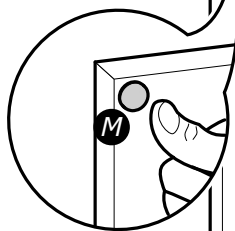
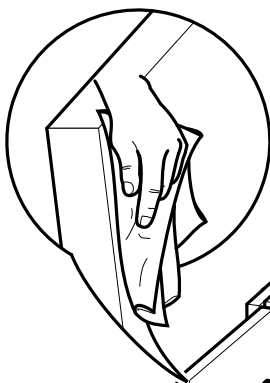


G x10

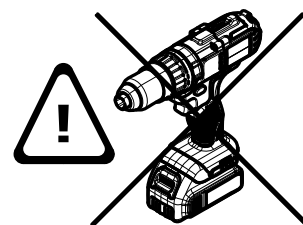
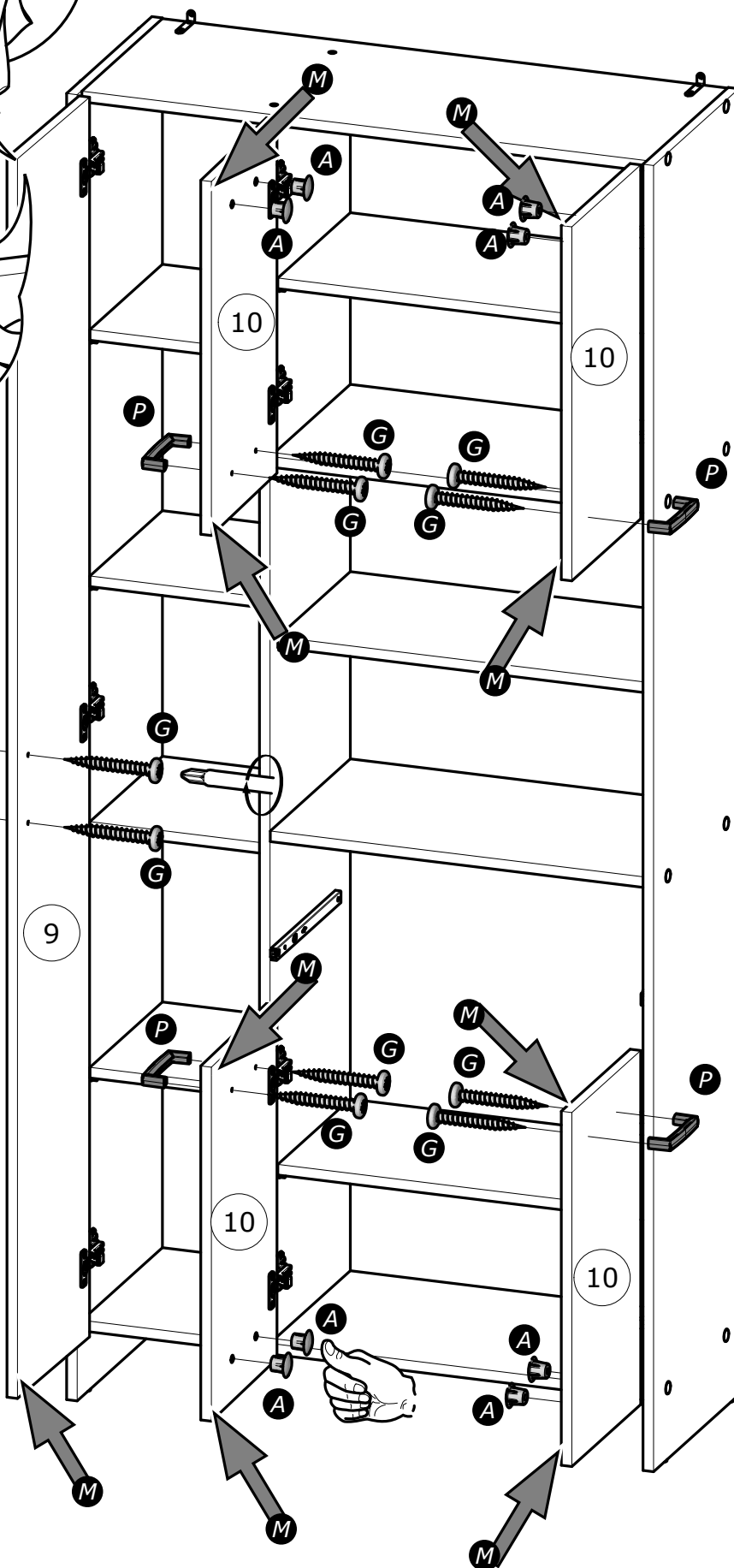
4x30mm
5/32" x 1 3/16"



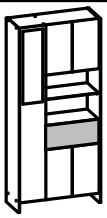
14



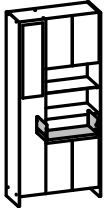
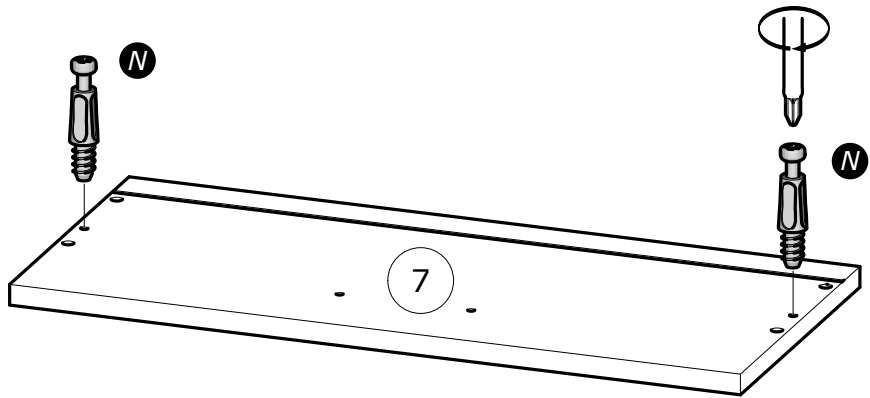
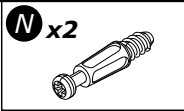
5"



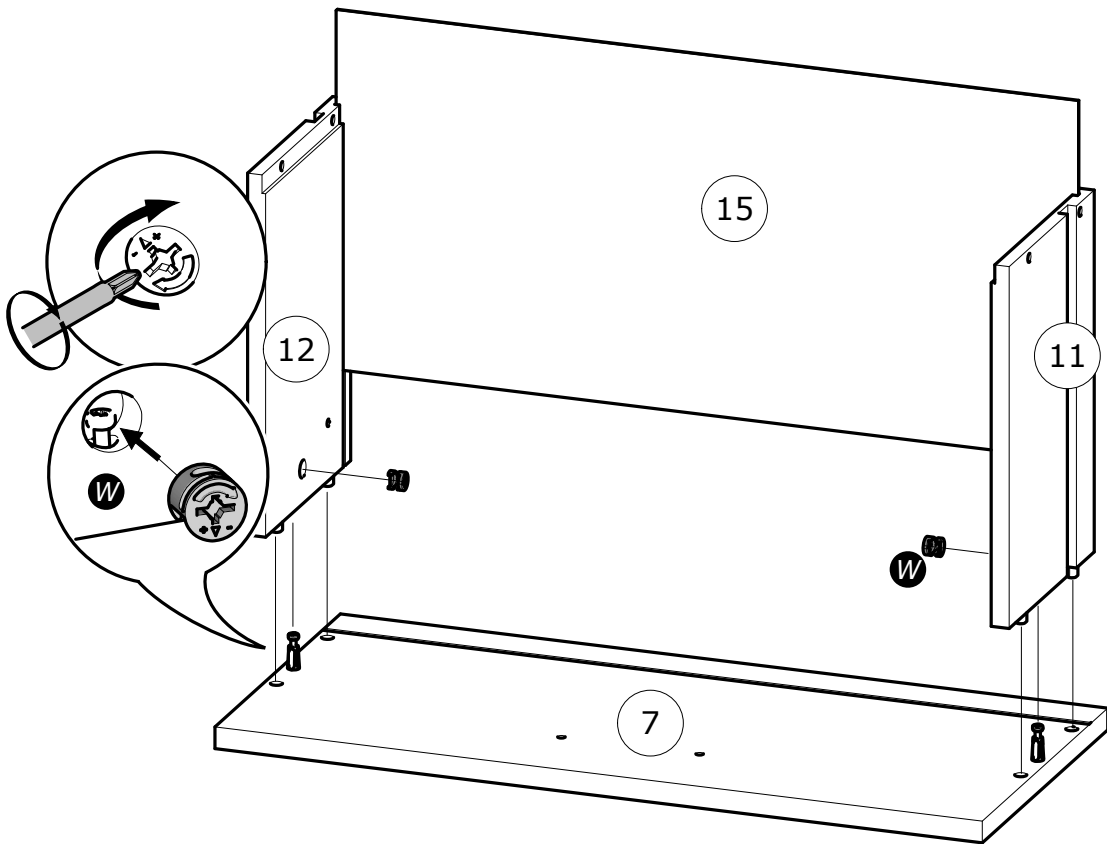
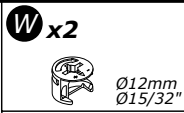
www.Demeyere.fr

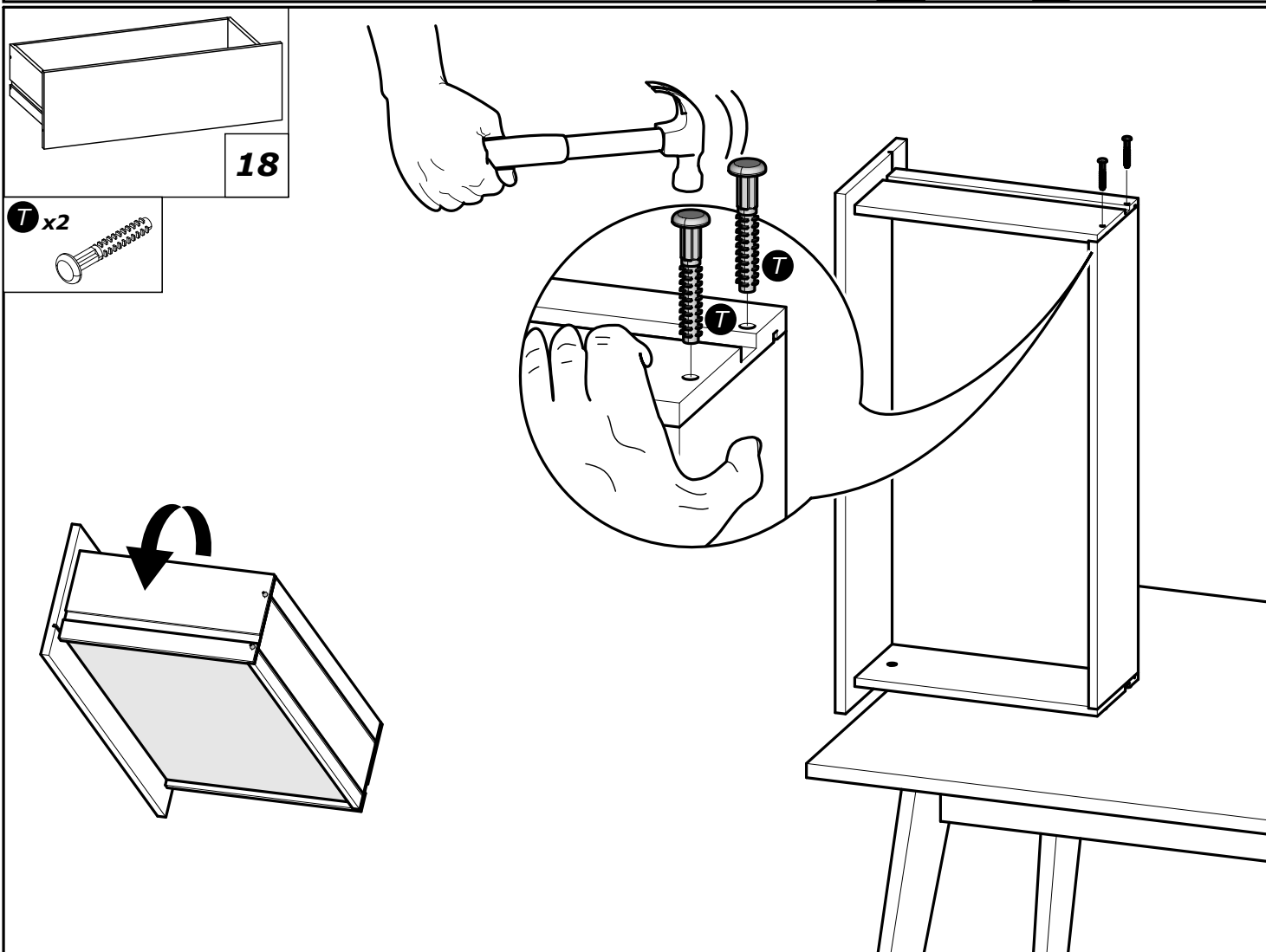
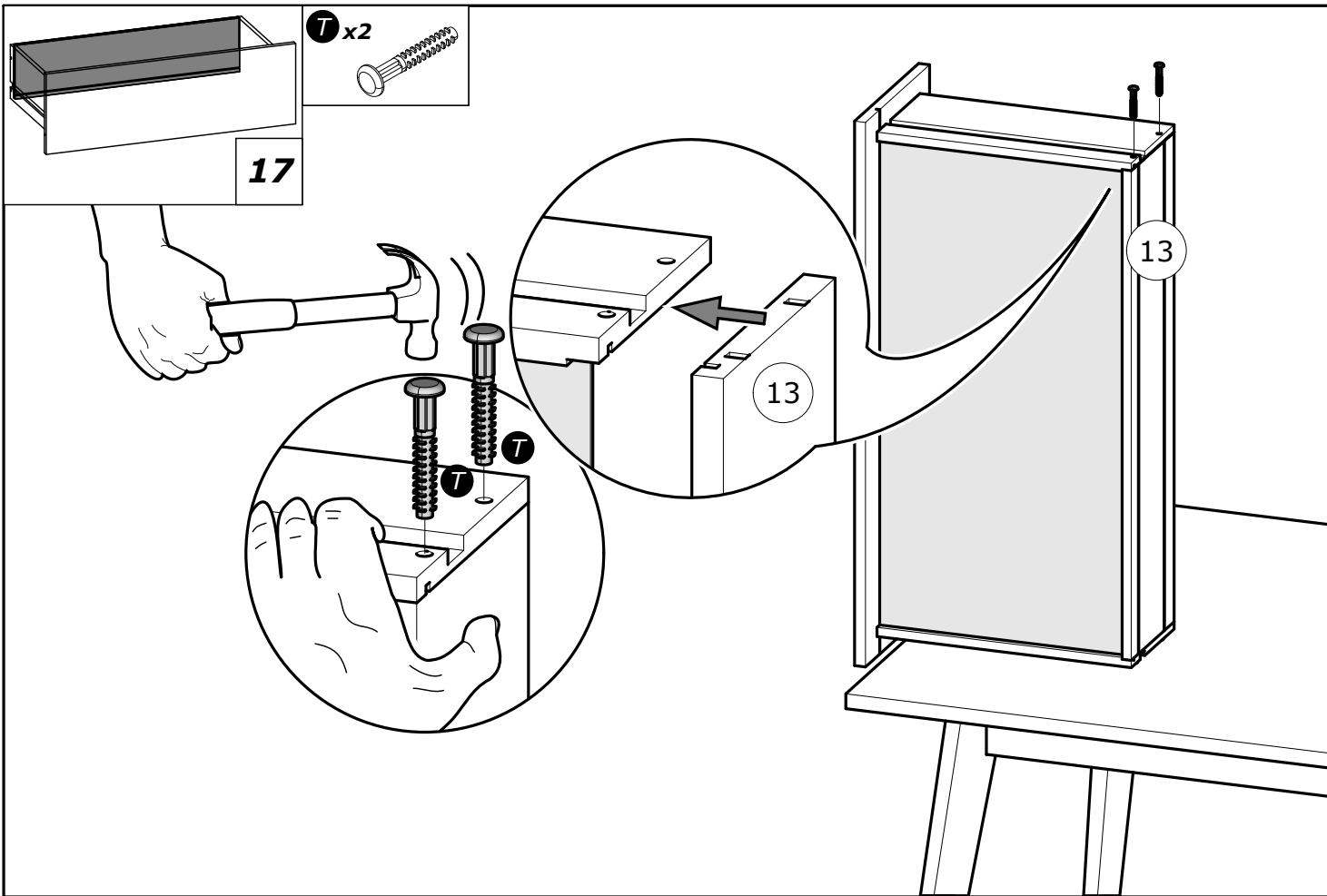


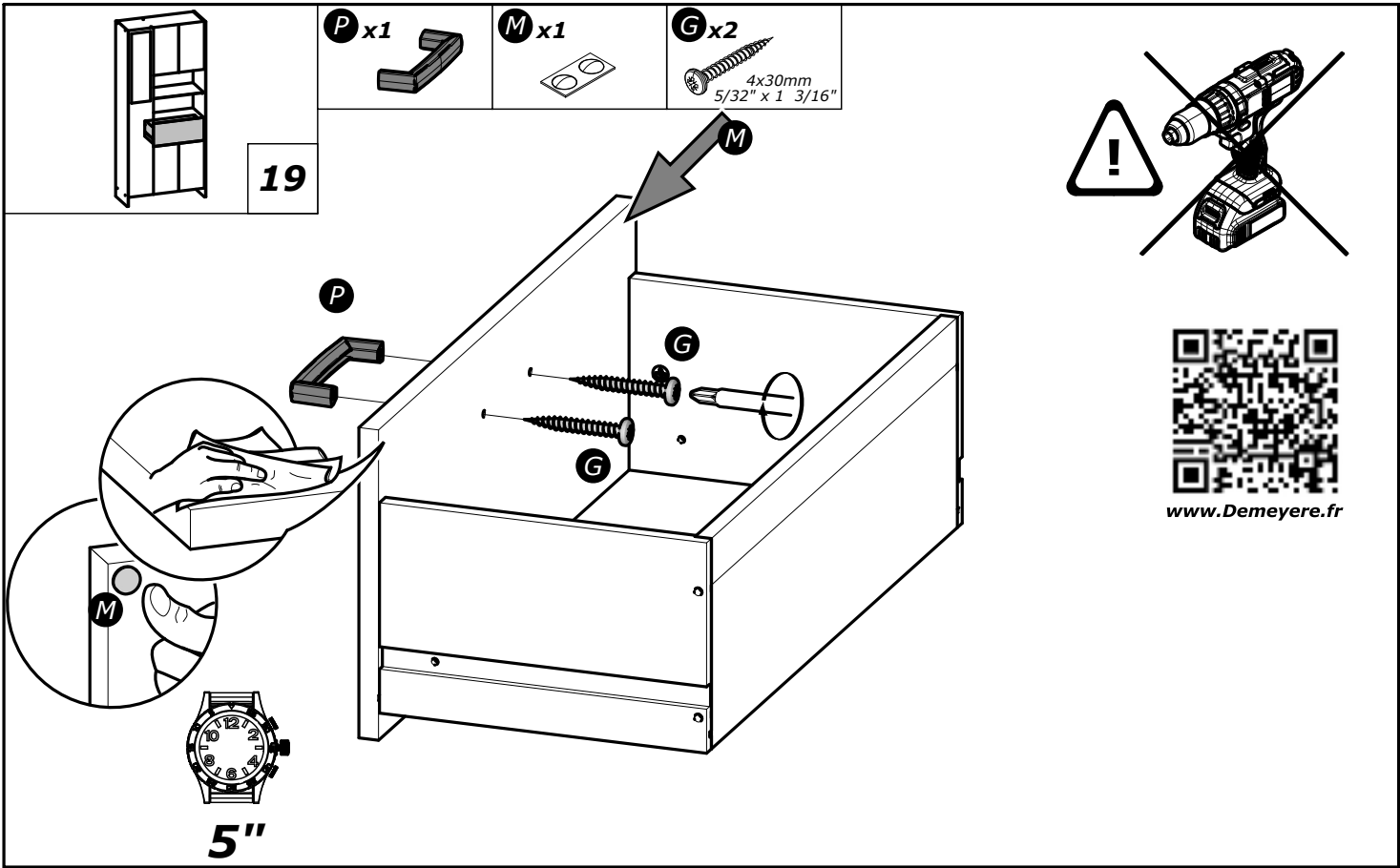
15



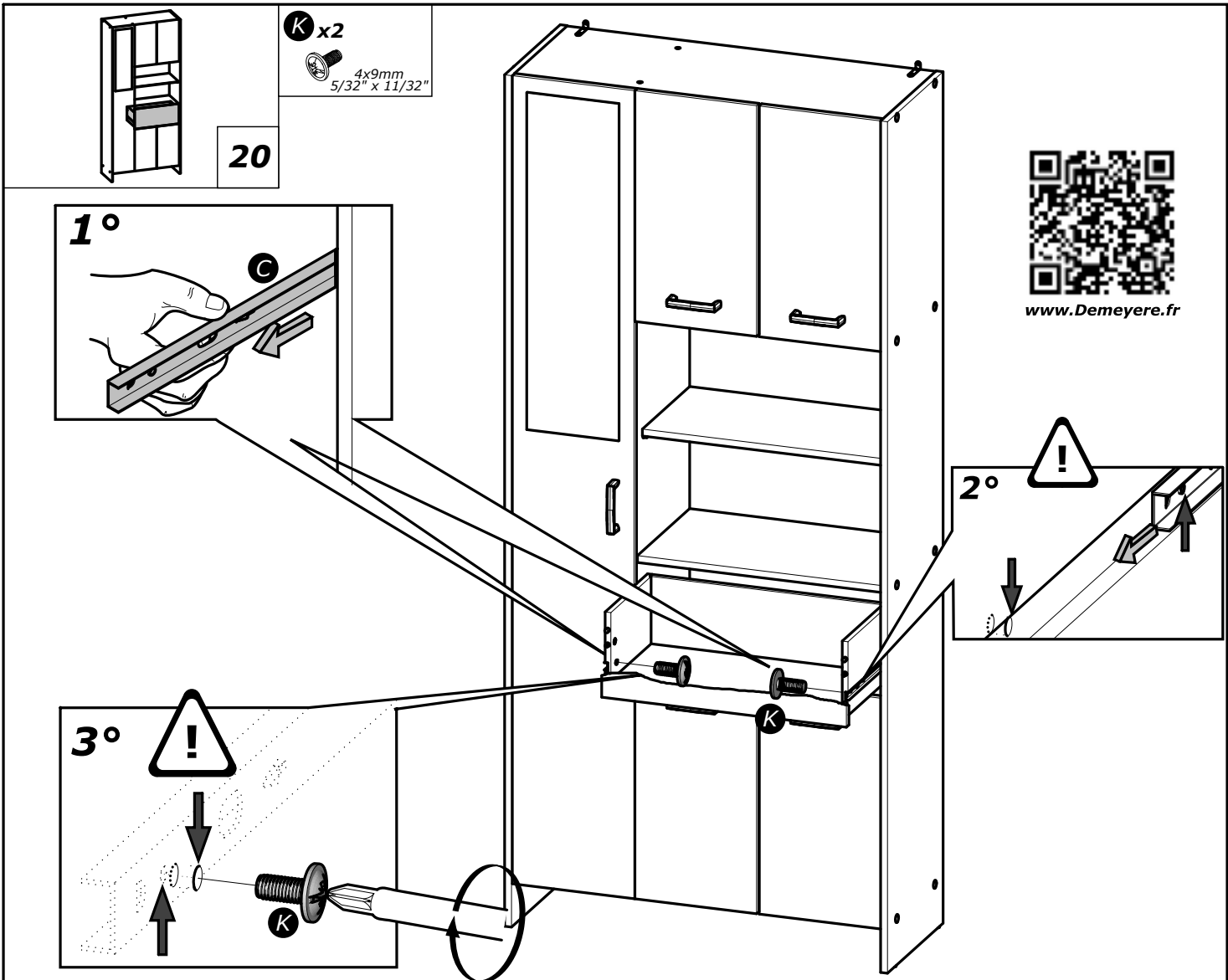
16



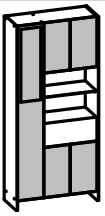




www.Demeyere.fr



www.Demeyere.fr



21



www.Demeyere.fr

