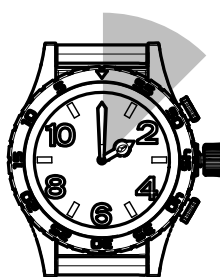
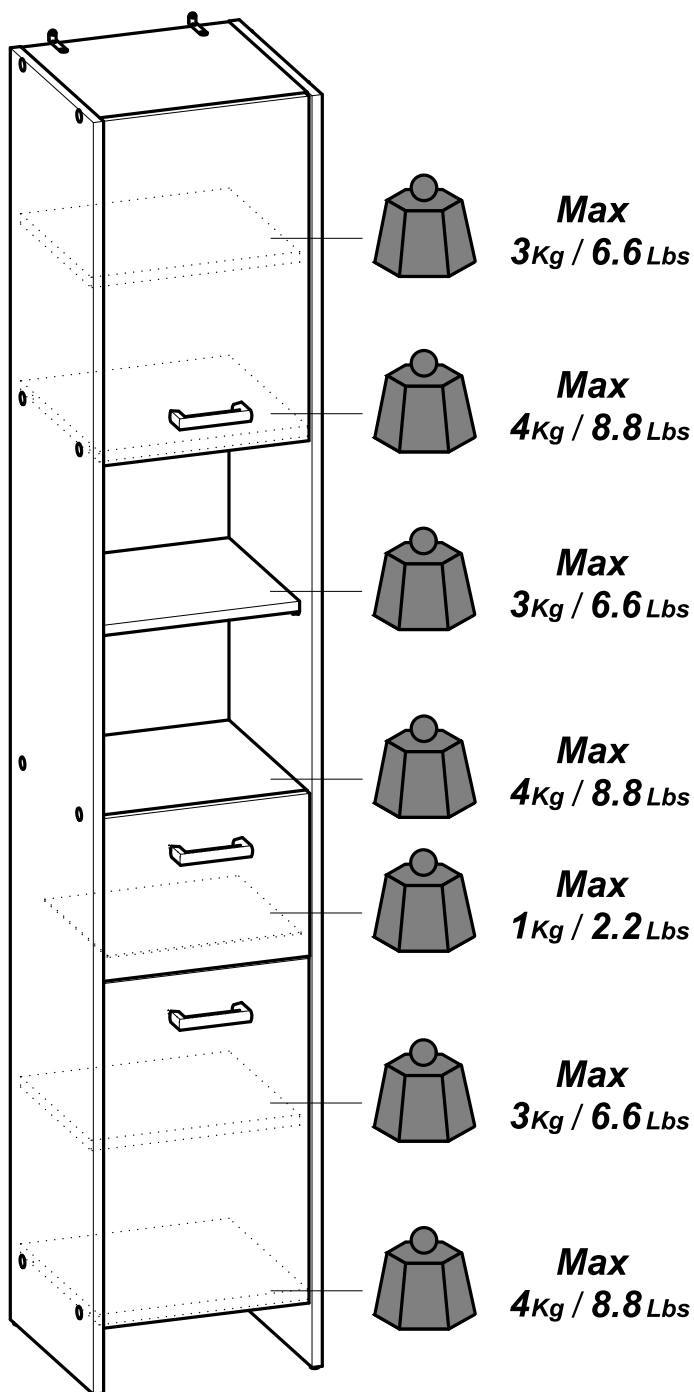
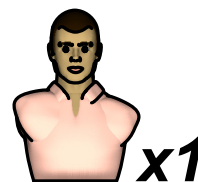


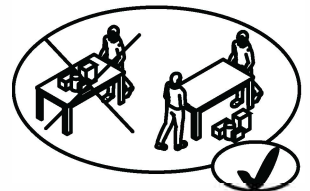
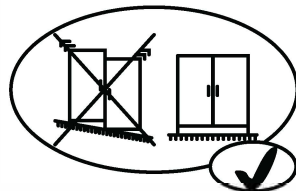
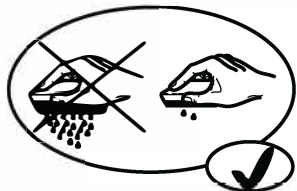
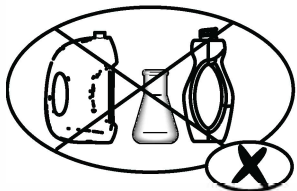
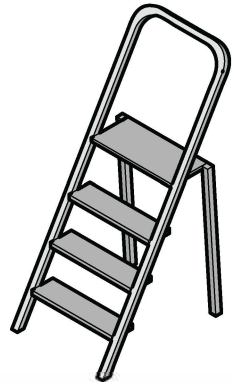
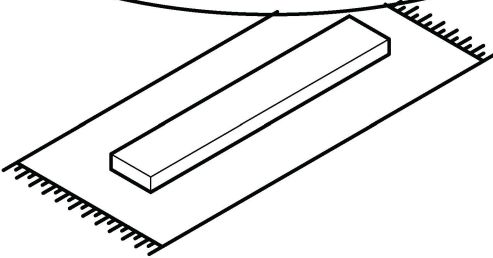
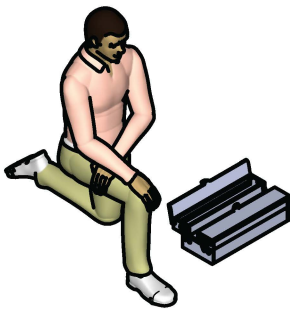
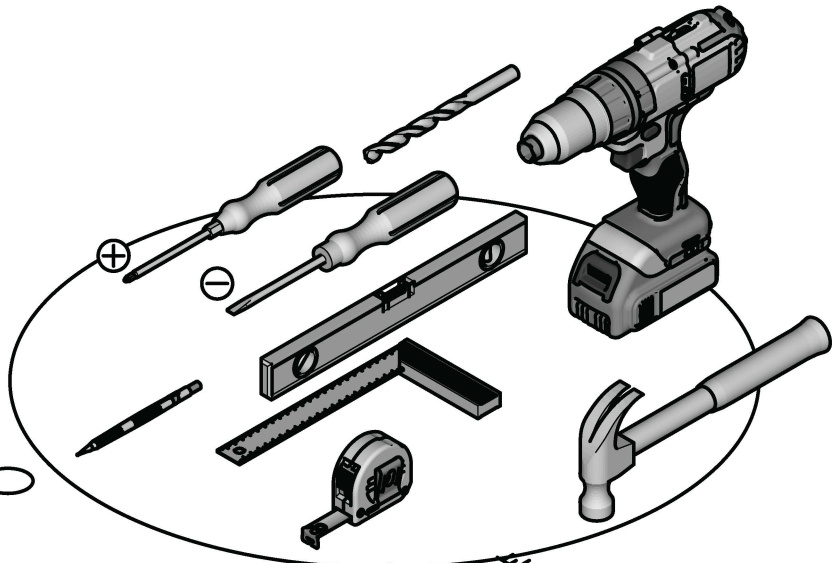
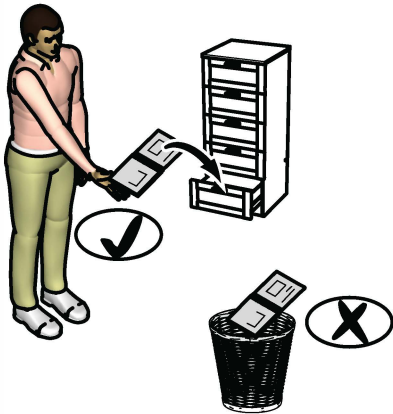
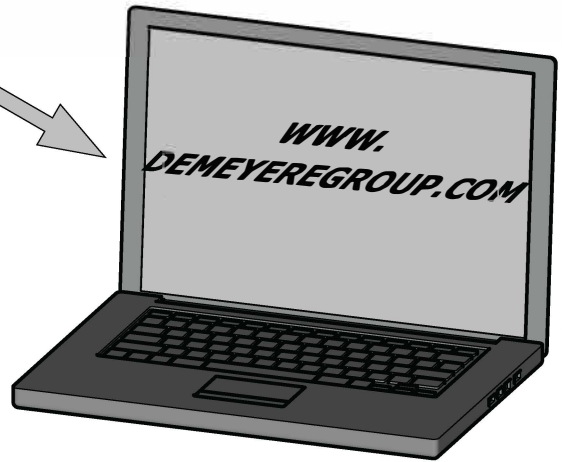
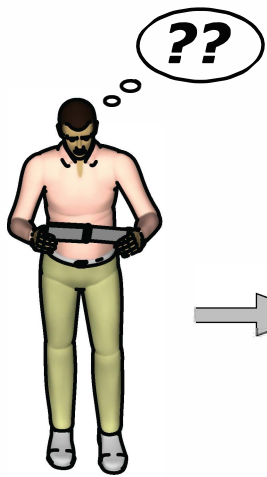
- CZ** NÁVOD K MONTÁŽI
- EN** ASSEMBLY INSTRUCTIONS
- DE** MONTAGEANLEITUNG
- ES** INSTRUCCIONES DE MONTAJE
- NL** MONTAGEVOORSCHRIFT
- IT** ISTRUZIONI DI MONTAGGIO
- PT** INSTRUÇÕES DE MONTAGEM
- CR** NAPUTCI ZA MONTAŽU
- HU** ÖSSZESZERELÉSI UTASÍTÁSOK

تعليمات التركيب (ع)



**1 h 30 min**





Donnez ou recyclez vos meubles.



Association

ou



Magasin

ou

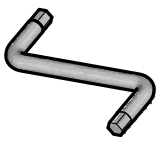


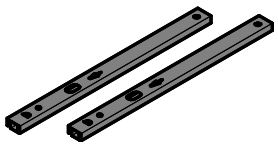
Déchèterie


<https://quefairemesdechets.fr>

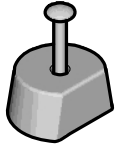



**A** x4   $\varnothing 5\text{mm}$   
 $\varnothing 3/16''$

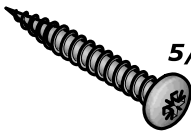
**B** x1 

**C** x1 

**D** x4 

**E** x3 


**F** x12 

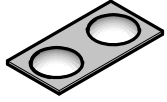
**G** x6   $4 \times 30\text{mm}$   
 $5/32'' \times 1 \ 3/16''$

**H** x4   $6,3 \times 9\text{mm}$   
 $1/4'' \times 11/32''$

**I** x10   $3,5 \times 15\text{mm}$   
 $1/8'' \times 19/32''$

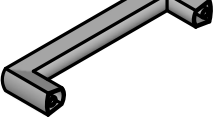
**J** x2   $4 \times 9\text{mm}$   
 $5/32'' \times 11/32''$

**K** x16 

**L** x3 

**M** x2 

**N** x1 

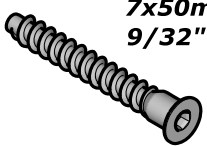
**O** x3 

**P** x4   $H=2\text{mm}$   
 $H=1/16''$

**Q** x4 

**R** x2 

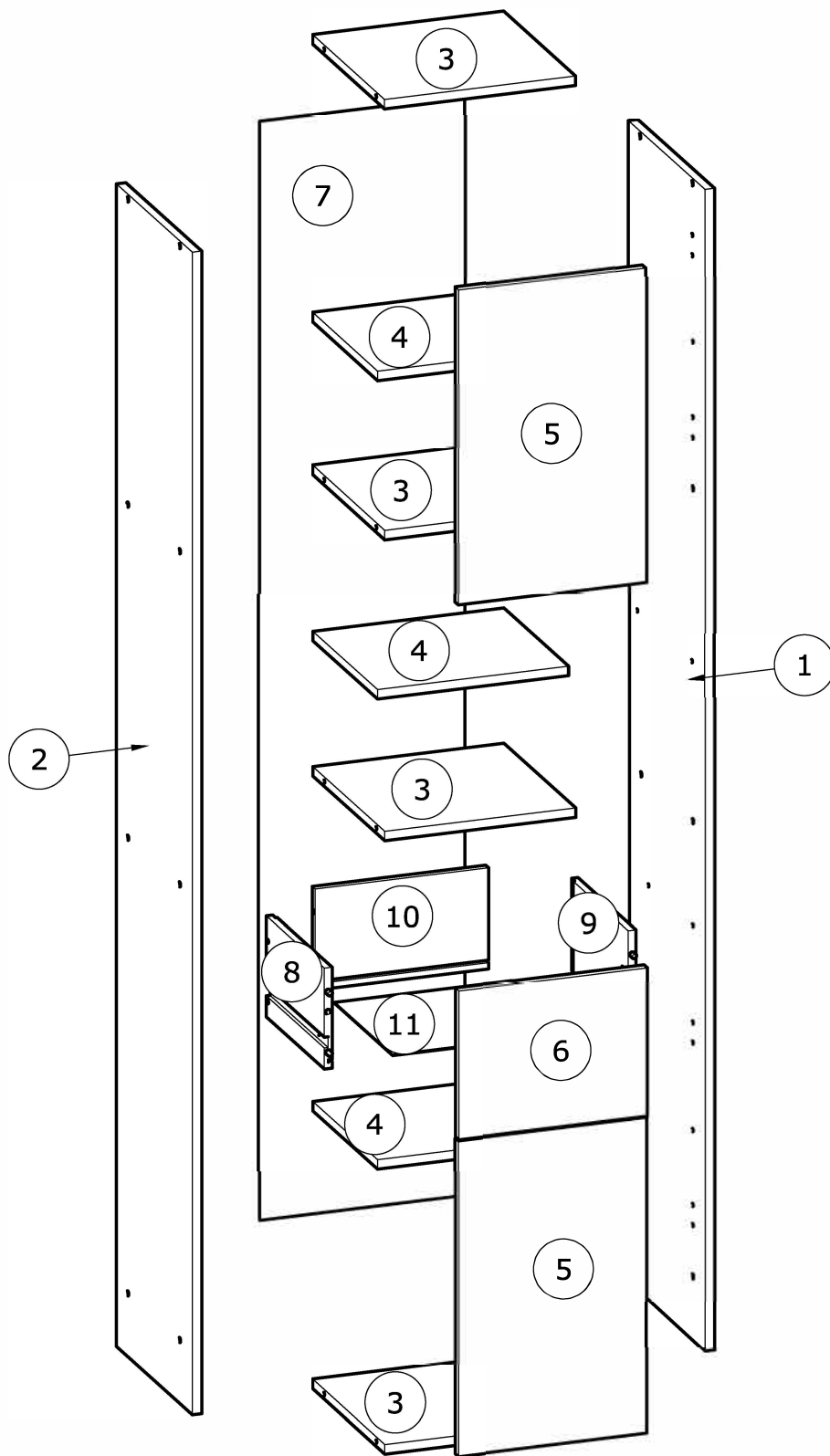
**S** x4 

**T** x16   $7 \times 50\text{mm}$   
 $9/32'' \times 1 \ 31/32''$

**U** x2   $\varnothing 12\text{mm}$   
 $\varnothing 15/32''$

**V** x2  **x25**





č.	rozměr	(mm)	rozměr	(palce)	ks
1	1 845 x 328	72 10/16	x 12 15/16	1	
2	1 845 x 328	72 10/16	x 12 15/16	1	
3	304 x 310	11 15/16	x 12 3/16	4	
4	304 x 279	11 15/16	x 11	3	
5	500 x 300	19 11/16	x 11 13/16	2	
6	300 x 236	11 13/16	x 9 5/16	1	

č.	rozměr	(mm)	rozměr	(palce)	ks
7	1 745 x 328	68 11/16	x 12 15/16	1	
8	250 x 160	9 13/16	x 6 5/16	1	
9	250 x 160	9 13/16	x 6 5/16	1	
10	276 x 160	10 14/16	x 6 5/16	1	
11	284 x 248	11 3/16	x 9 12/16	1	

FR

**AVERTISSEMENT : MEUBLE A FIXER IMPERATIVEMENT AU MUR AFIN D'EVITER SON BASCULEMENT**

- Pour installer correctement ce produit et éliminer les risques pour votre sécurité, merci de suivre exactement ce manuel d'instruction.
- Fixer le meuble au mur avec les attaches prévues à cet effet
- Les vis et les chevilles ne sont pas fournies. Utiliser des vis et des chevilles adaptées au support.

EN

**WARNING: FURNITURE TO BE ATTACHED TO THE WALL TO PREVENT OVERTURNING**

- Installation shall be carried out exactly according to those instructions-otherwise a safety risk can occur if incorrectly installed;
- Attach the furniture to the wall with the fastening provided for this purpose
- Screw and Pegs are not supplied. Use Screws and pegs adapted to the support.

DE

**WARNUNG: DAS MÖBEL MUSS AN DER WAND BEFESTIGT WERDEN, UM ZU VERHINDEN DASS ES KIPPT**

- Um das Produkt korrekt zu installieren und um Risiken für Ihre Sicherheit zu verhindern, die Gebrauchsanleitung genauestens befolgen.
- Das Möbel mit den vorgesehenen Befestigungen an einer Wand befestigen.
- Schrauben und Dübel sind nicht im Lieferumfang enthalten. Passende Schrauben und Dübel verwenden.

ES

**ADVERTENCIA: ESTE MUEBLE DEBE ESTAR SIEMPRE FIJO EN LA PARED PARA EVITAR QUE VUELQUE**

- Para instalar correctamente este producto y eliminar los riesgos para la seguridad, seguir exactamente las instrucciones del manual.
- Fijar el mueble a la pared con las sujeciones previstas a este efecto.
- Los tornillos y los tacos no están incluidos. Utilizar tornillos y tacos adaptados al soporte.

NL

**WAARSCHUWING: MEUBEL MOET VERPLICHT AAN DE MUUR BEVESTIGD WORDEN ZODAT HET NIET KAN OMVALLEN**

- Om dit product correct te installeren en alle risico's voor uw veiligheid te elimineren, gelieve de instructies in deze handleiding nauwgezet op te volgen.
- Zet het meubel vast aan de muur met de hiertoe voorziene bevestigingen.
- De schroeven en pluggen zijn niet meegeleverd. Gebruik schroeven en pluggen die geschikt zijn voor het materiaal van de muur.

IT

**AVVERTENZA: MOBILE DA FISSARE IMPERATIVAMENTE AL MURO PER EVITARE CHE SI RIBALTI**

- Per installare correttamente questo prodotto ed eliminare i rischi per la vostra sicurezza, si prega di seguire esattamente il manuale d'istruzioni.
- Fissare il mobile al muro con gli appositi ganci.
- Le viti e i tasselli non sono forniti. Utilizzare viti e tasselli adatti al supporto.

PT

**ADVERTÊNCIA: MÓVEL A FIXAR OBRIGATORIAMENTE À PAREDE PARA EVITAR A SUA QUEDA**

- Para instalar corretamente este produto e eliminar os riscos para a sua segurança, é favor seguir exatamente este manual de instruções.
- Fixe o móvel à parede com as fixações previstas para o efeito
- Os parafusos e as cavilhas não são fornecidos. Utilize parafusos e cavilhas adaptados ao suporte.

CR

**UPOZORENJE : UČVRSTITE ORMARIĆ NA ZID KAKO BISTE SPRIJEČILI NJEGOVO LJULJANJE**

- Kako biste pravilno postavili ovaj proizvod i uklonili sigurnosne rizike kojima se izlažete, pridržavajte se strogo ovog priručnika s uputama.
- Postavite ormarić na zid pripadajućim sponama.Vijci i svornjci ne isporučuju se. Upotrijebite nosne vijke i svornjke.

Hu

**FIGYELEM: A BÚTORT FELTÉTENÜL RÖGZÍTENI KELL A FALHOZ, HOGY ELKERÜLJE A FELBILLENÉSÉT**

- A termék megfelelő elhelyezéséhez és a biztonságot érintő kockázatok kiküszöböléséhez pontosan kövesse ezt a használati útmutatót.
- Rögzítse a bútort a falhoz az erre a célra szolgáló rögzítőelemekkel.
- A csavarok és a tiplik nincsenek mellékelve. Használjon a tartóhoz illő csavarokat és tipliket.

العربية:

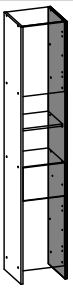
**تحذير: قطعة أثاث يلزم تثبيتها على الحائط لتجنب تأرجحها**

- لتركيب هذا المنتج بشكل صحيح وتجنب المخاطر من أجل سلامتك، يرجى اتباع كتيب التعليمات هذا بالضبط.
- تثبت قطعة الأثاث على الحائط بواسطة العلاقات المخصصة لهذا الغرض
- إن البراغي والخوابير غير متوفرة مع المنتج. تستخدم براغي وخوابير ملائمة للحائط الذي يتم التثبيت عليه.

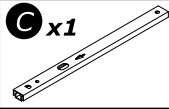
CZ

**VAROVÁNÍ: NÁBYTEK MUSÍ BÝT UCHYCEN KE ZDI ABY SE PŘEDEŠLO JEHO PŘEVRHNUTÍ**

- Při sestavování a instalaci postupujte přesně a pečlivě podle pokynů tohoto návodu k montáži, abyste předešli bezpečnostním rizikům.
- Nábytek uchyťte ke zdi pomocí příchytky, která je součástí dodávky.
- Spojovací materiál pro uchycení ke zdi není součástí dodávky. Použijte spojovací materiál, odpovídající vašemu typu zdi.



1

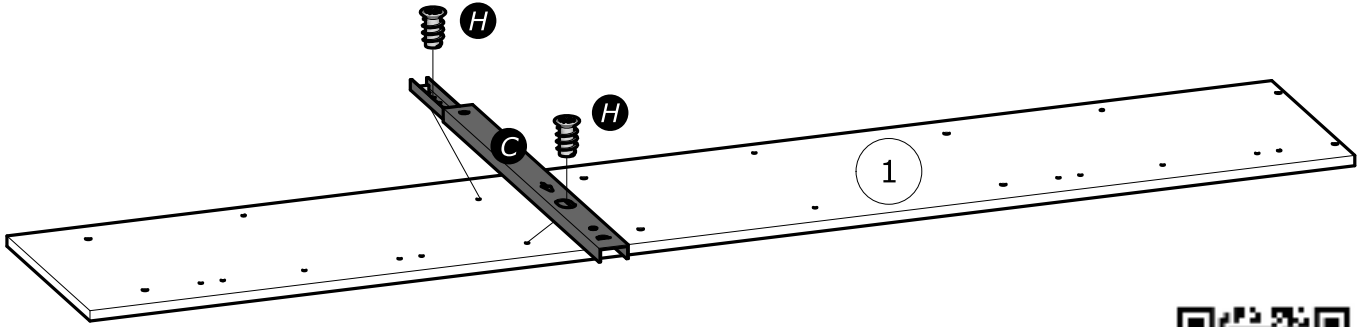
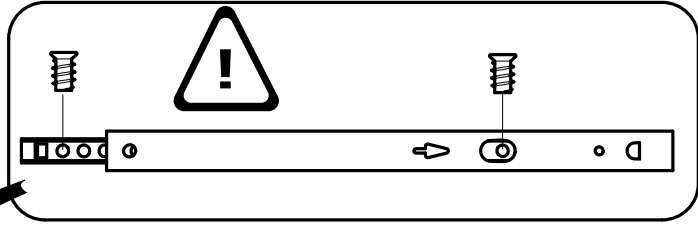


C x1

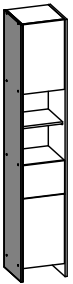
H x2



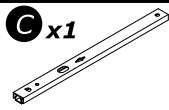
6.3x9mm  
1/4" x 11/32"



www.Demeyere.fr



2

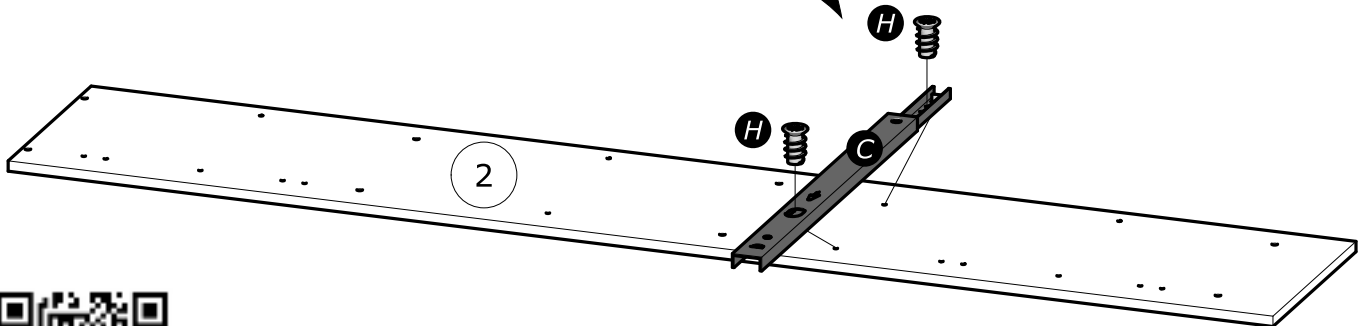
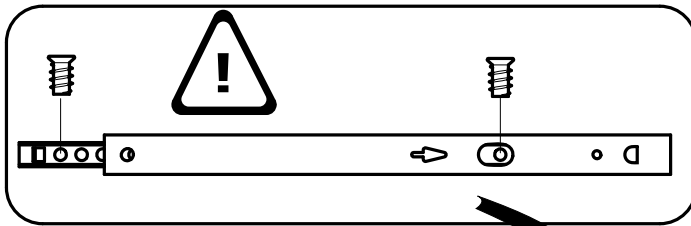


C x1

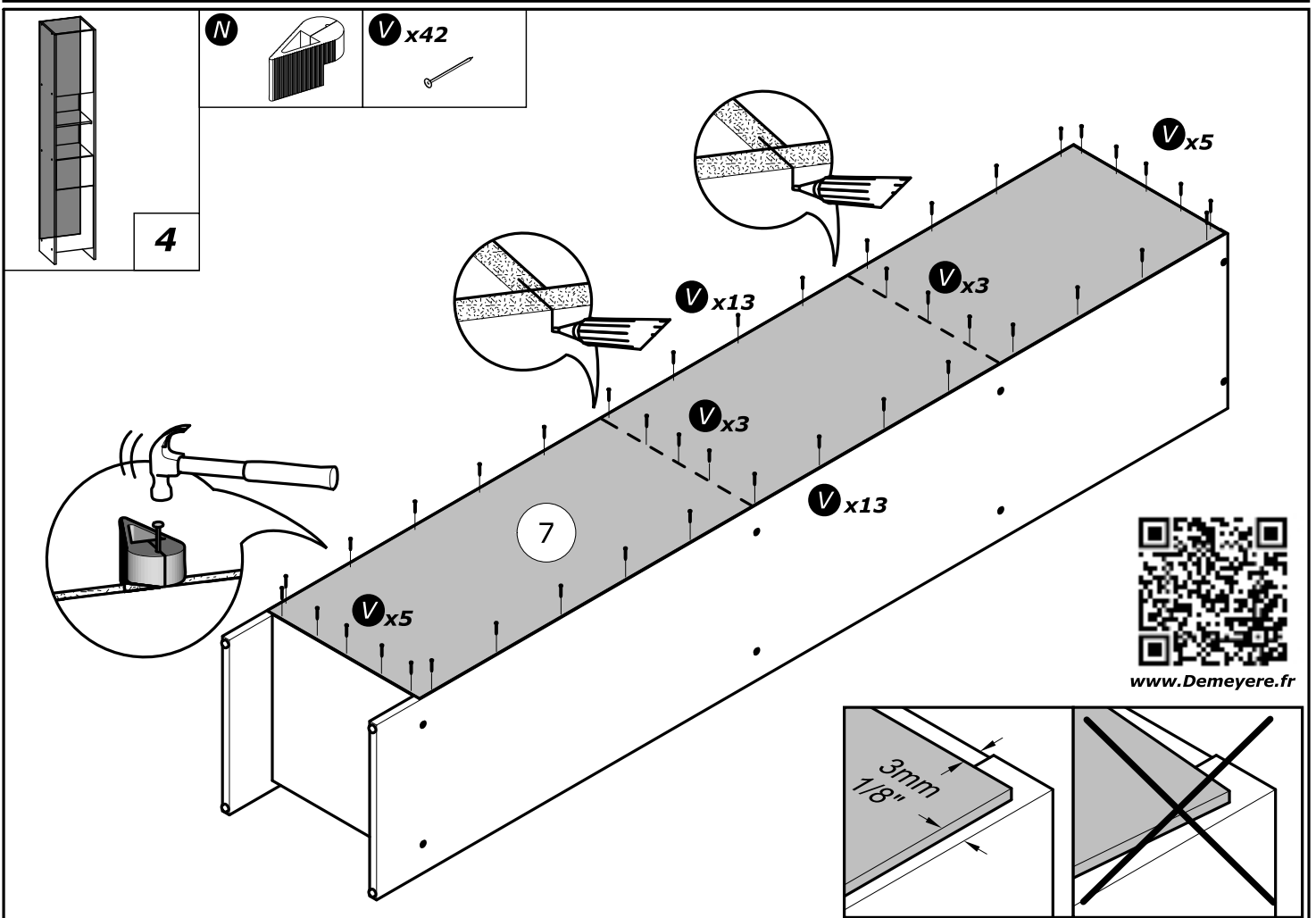
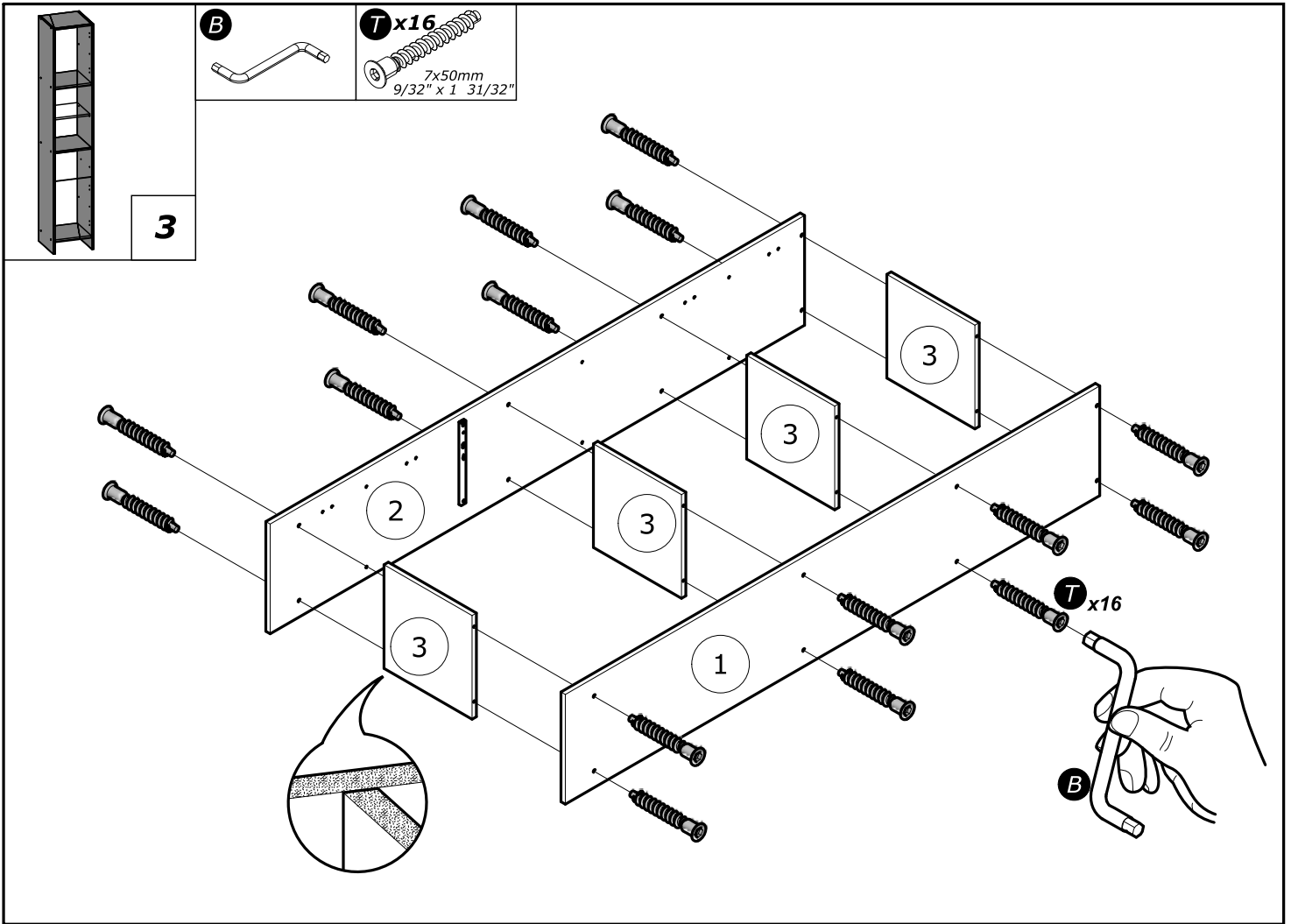
H x2

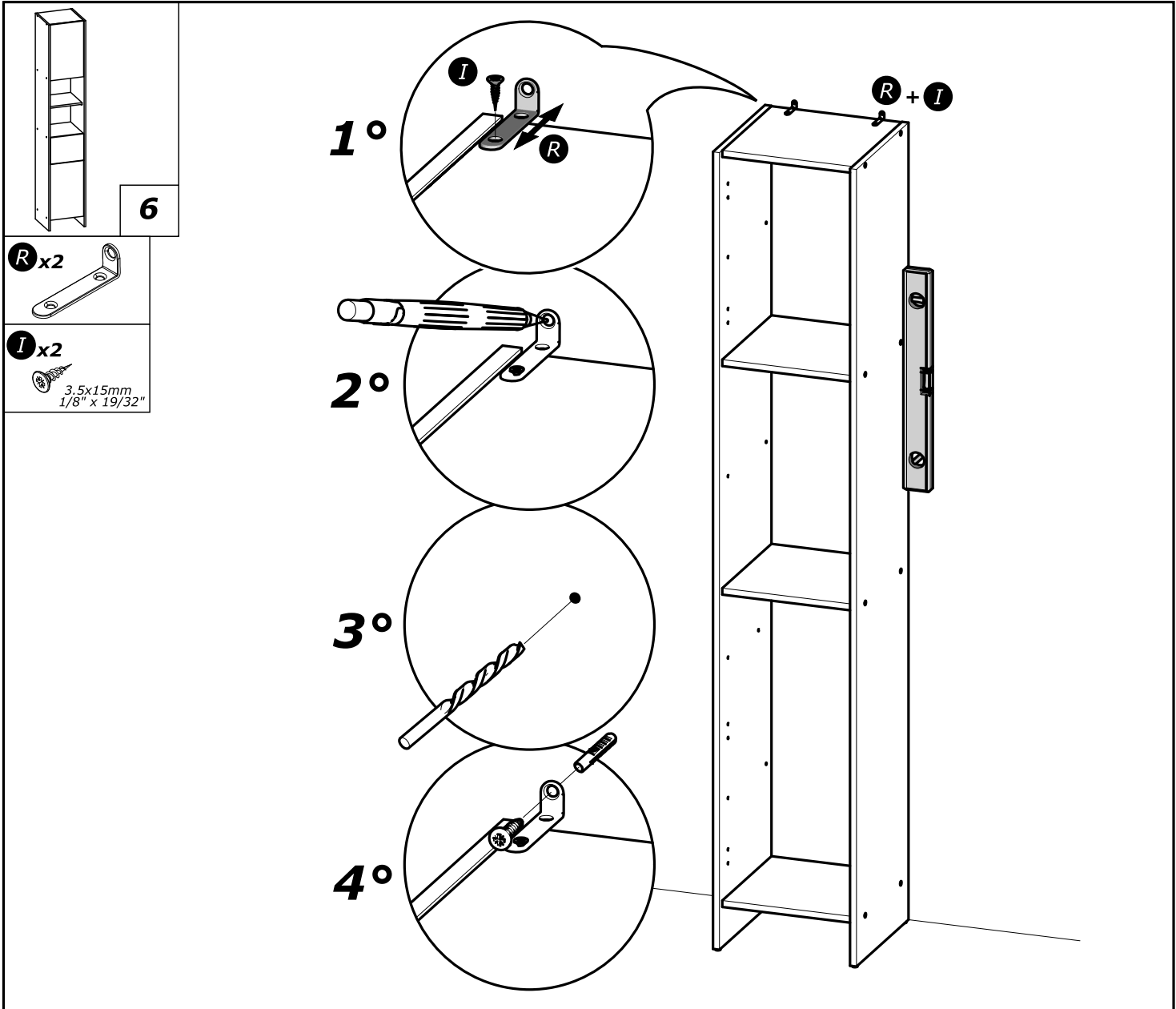
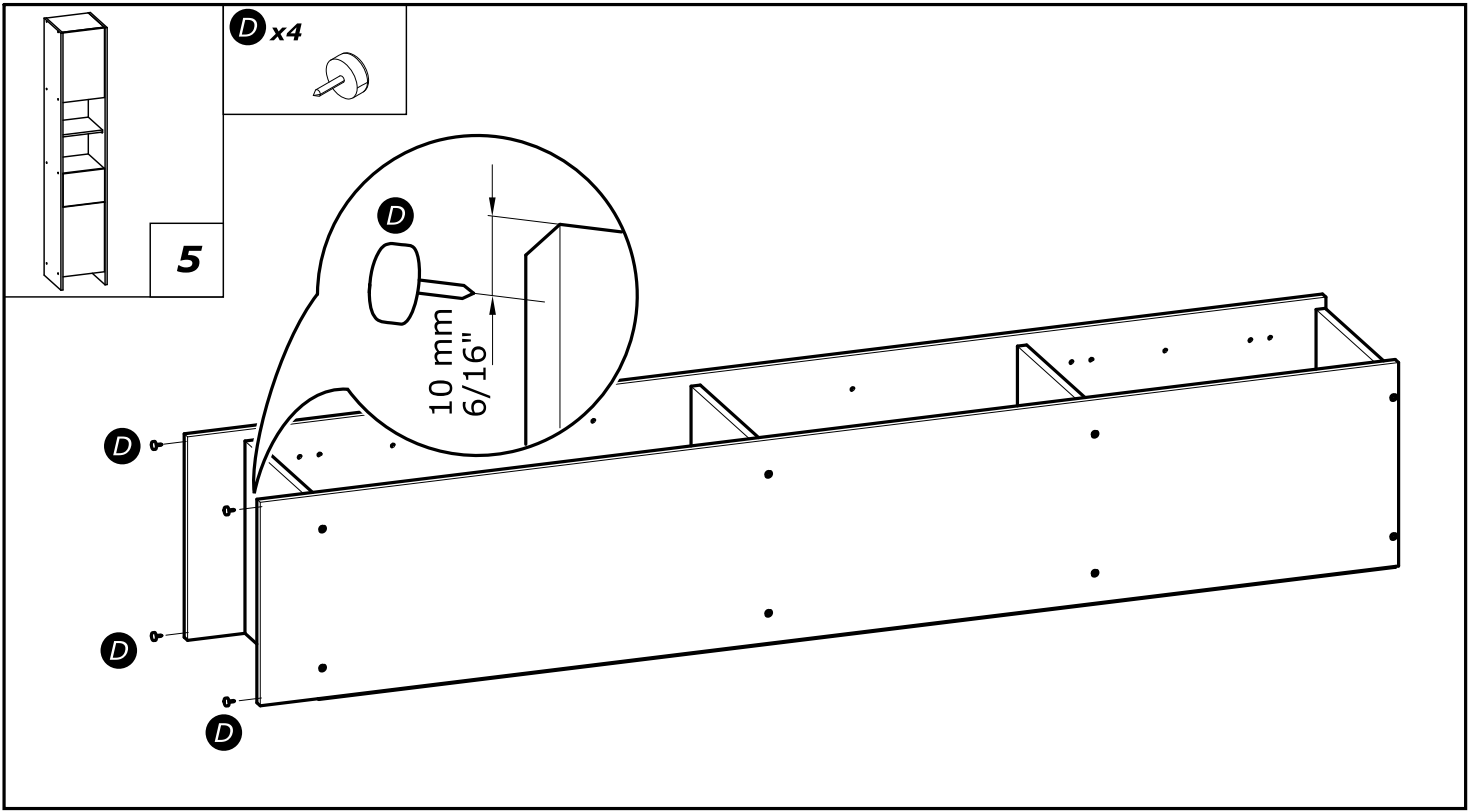


6.3x9mm  
1/4" x 11/32"

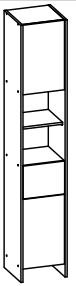


www.Demeyere.fr

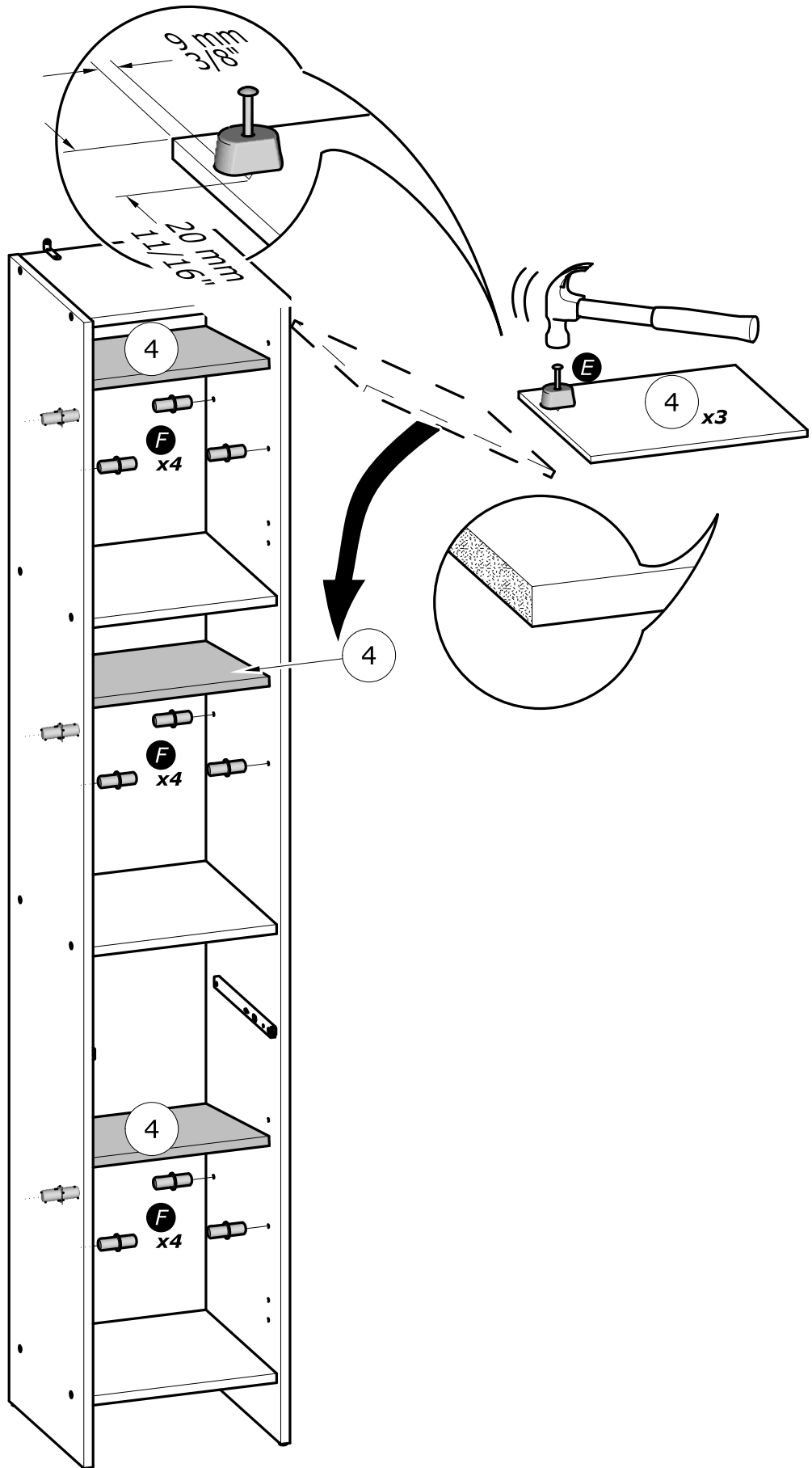
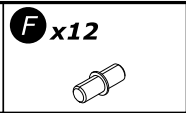
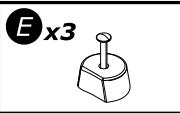


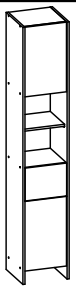




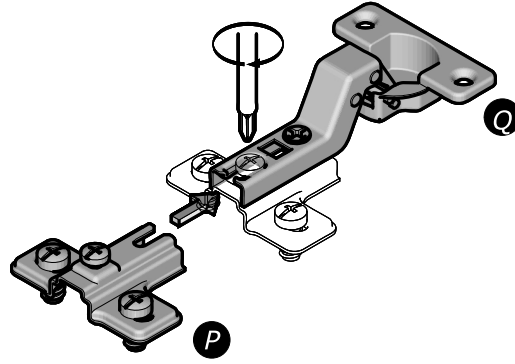
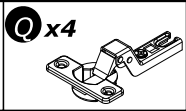
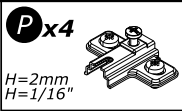


7

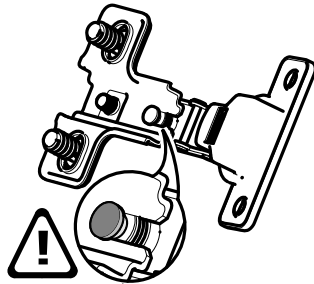




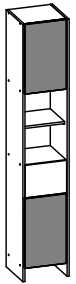
8



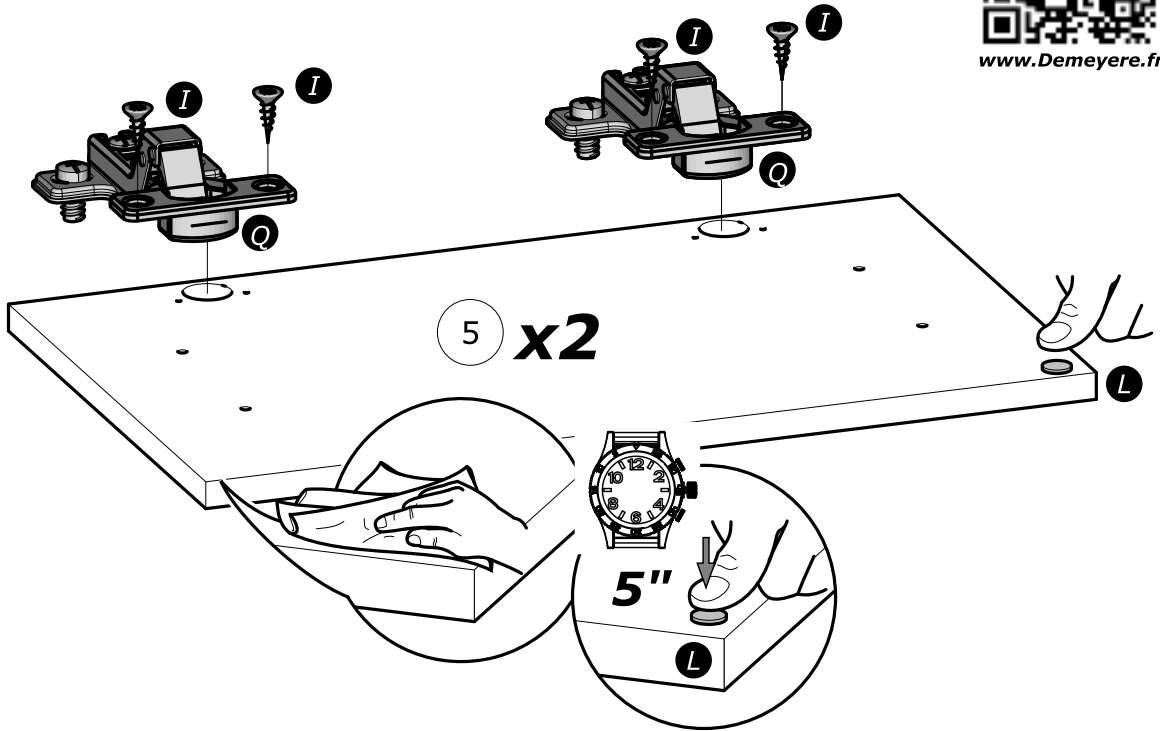
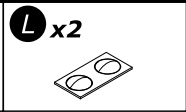
x4



[www.Demeyere.fr](http://www.Demeyere.fr)



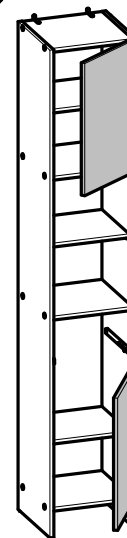
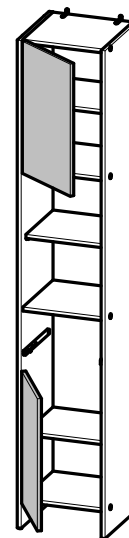
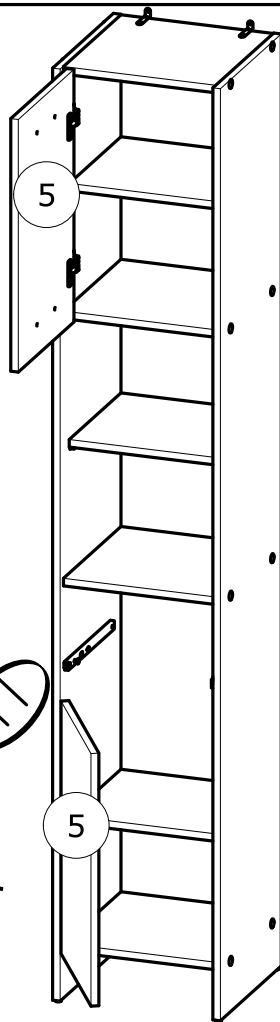
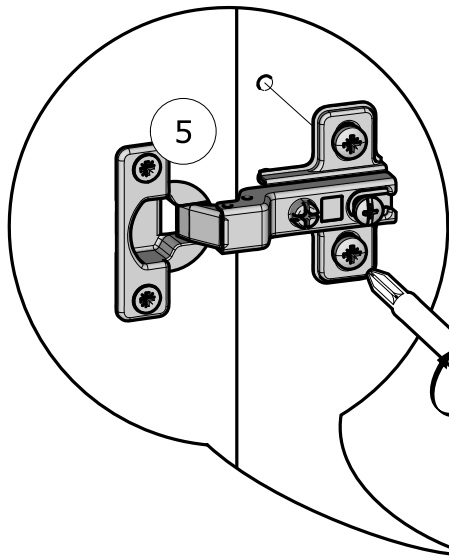
9



[www.Demeyere.fr](http://www.Demeyere.fr)



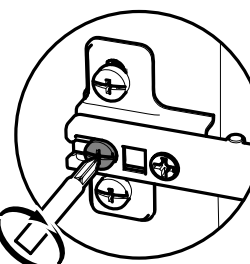
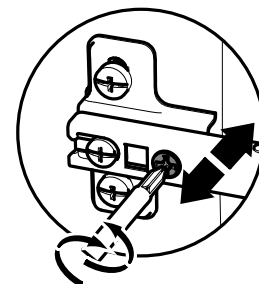
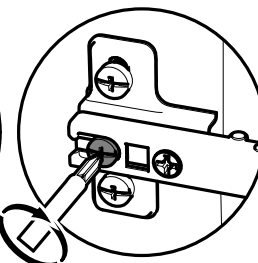
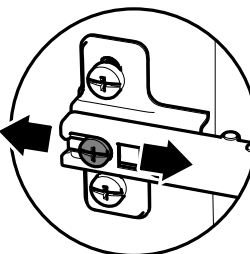
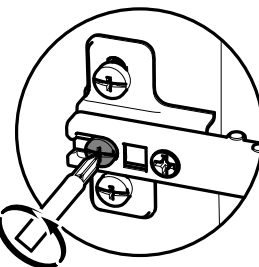
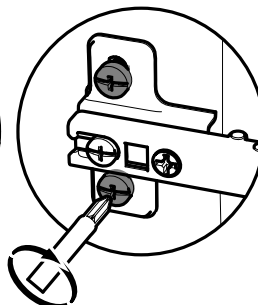
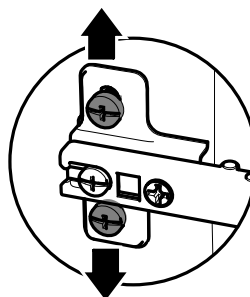
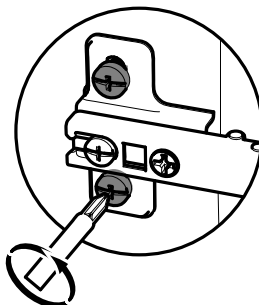
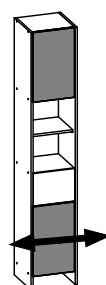
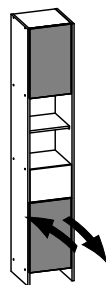
10



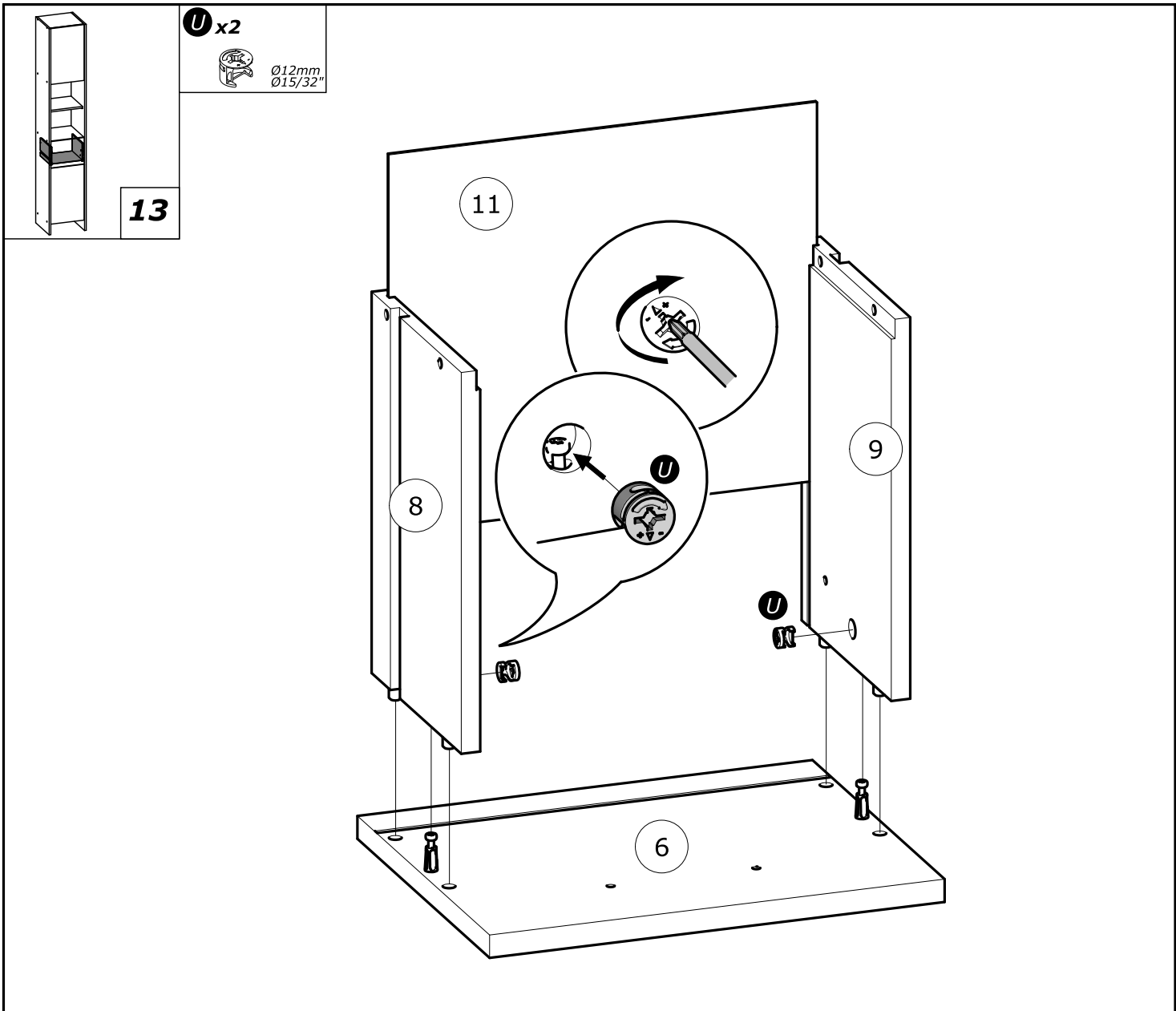
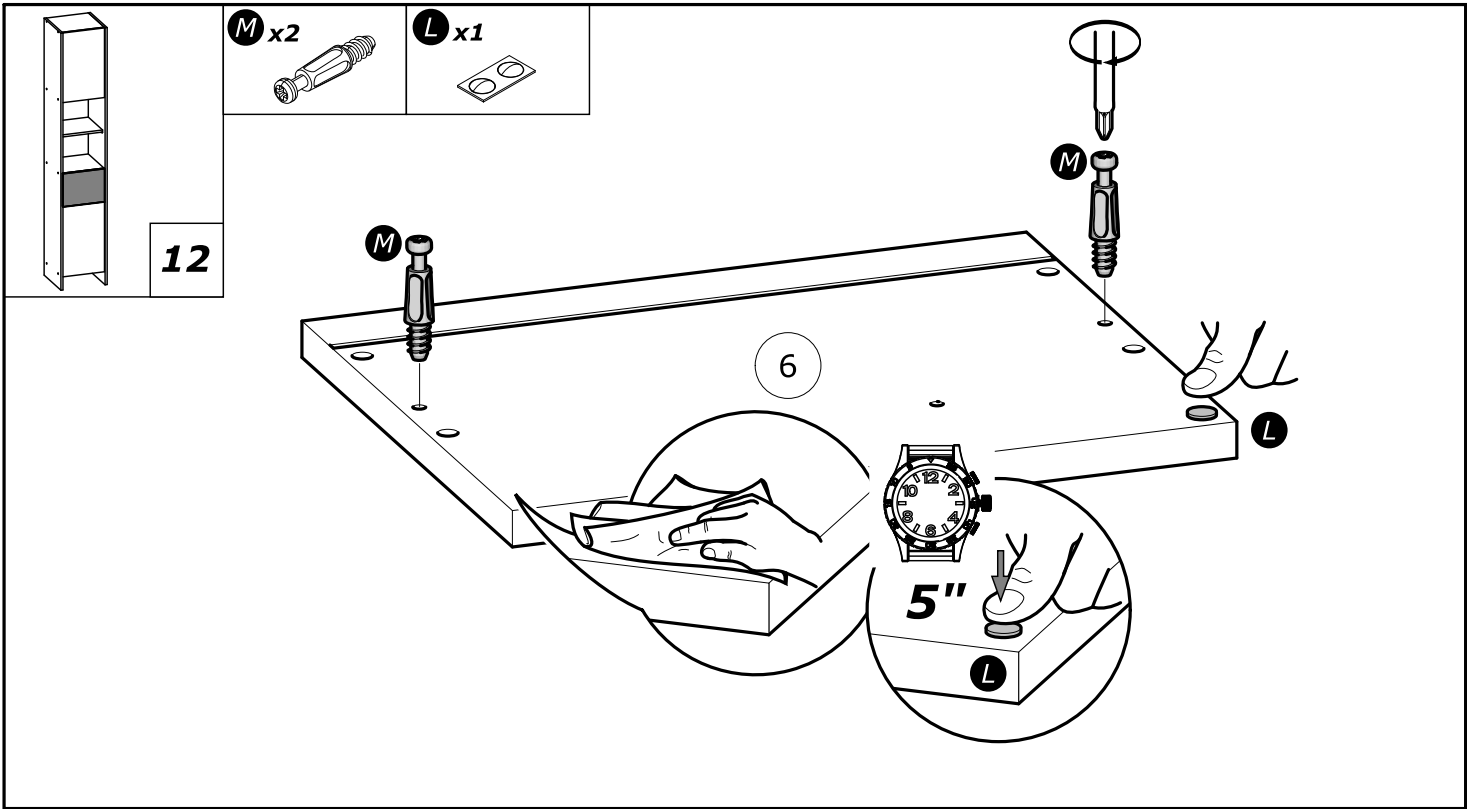
[www.Demeyere.fr](http://www.Demeyere.fr)

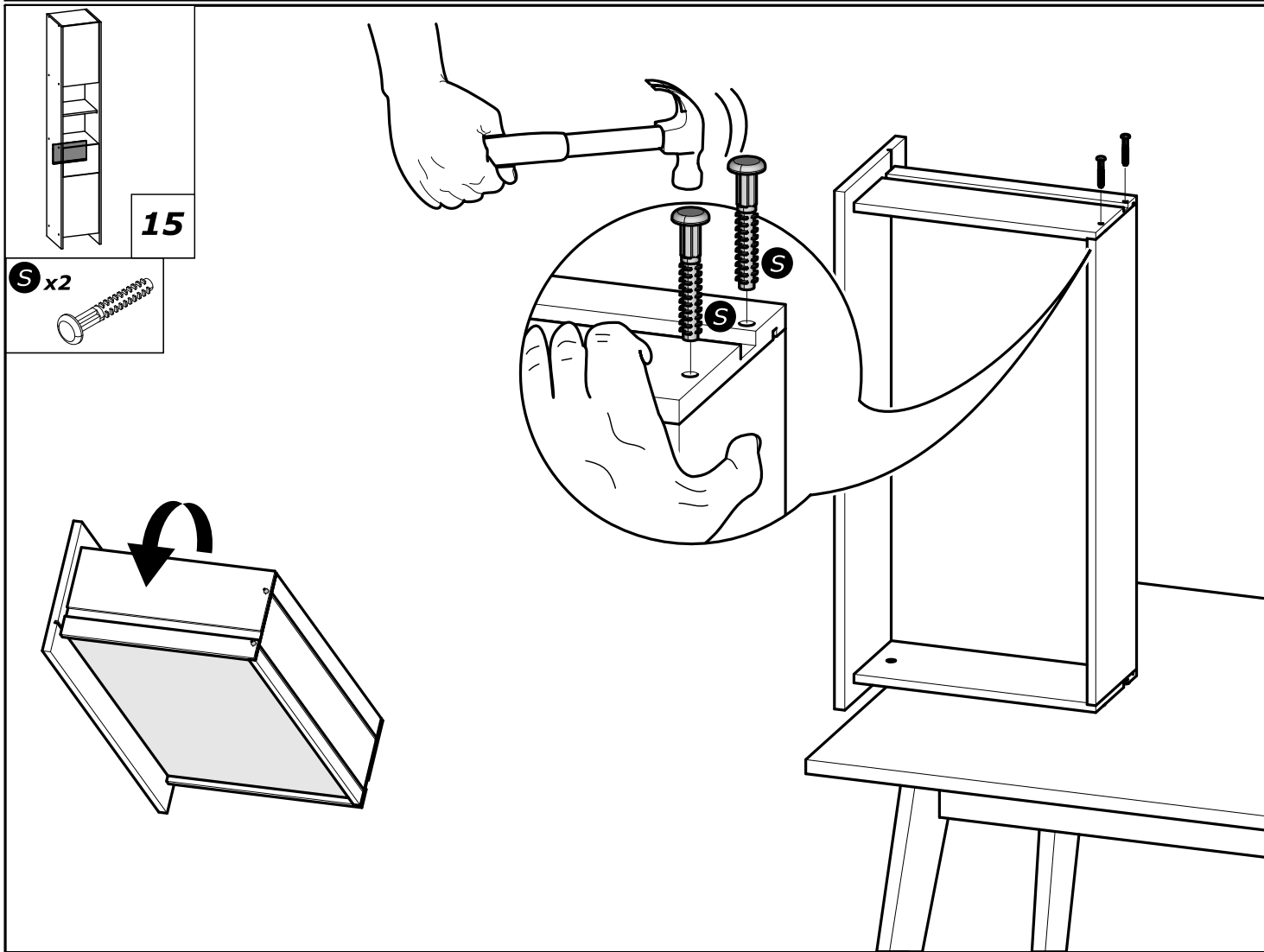
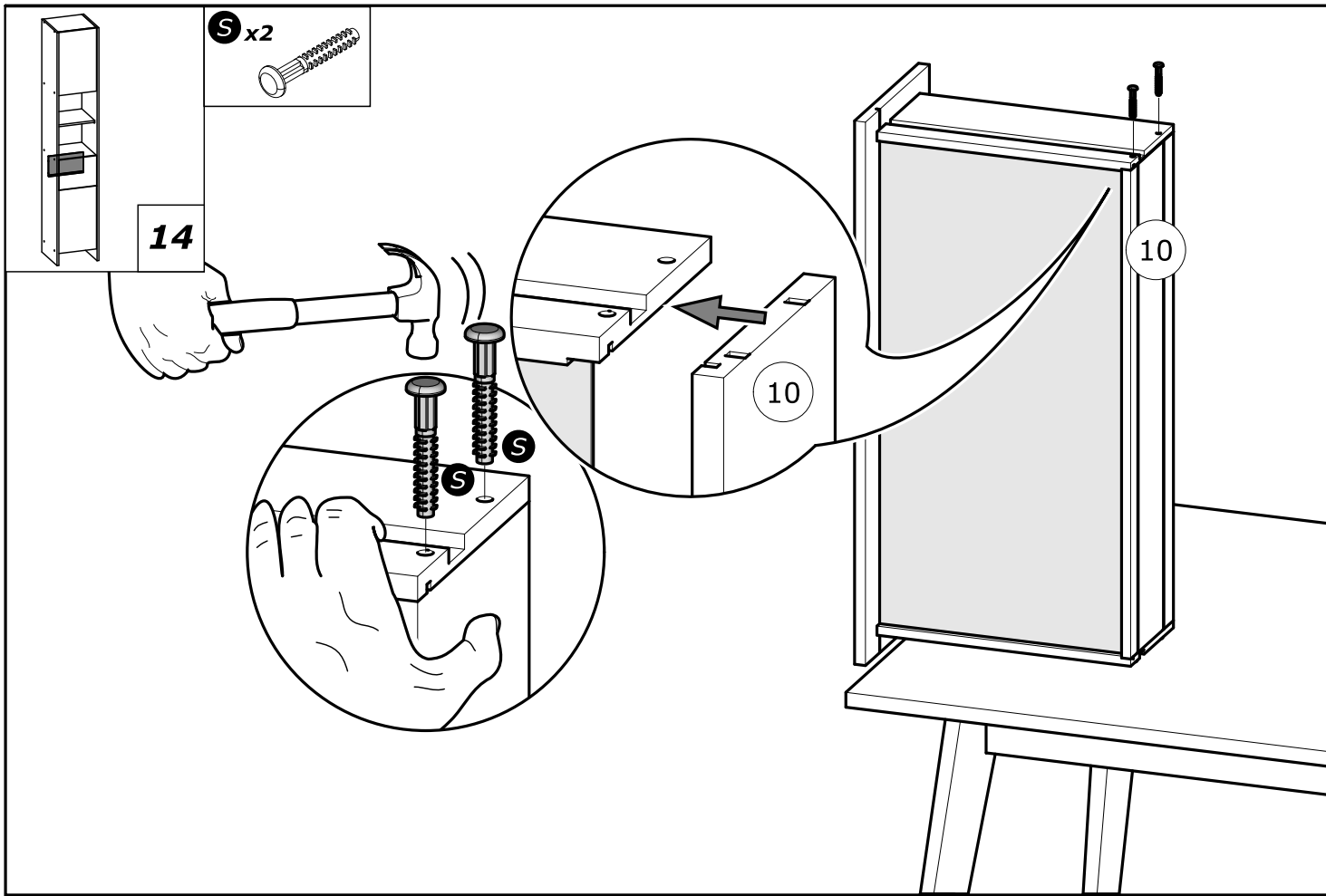


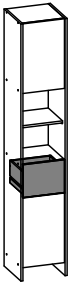
11



[www.Demeyere.fr](http://www.Demeyere.fr)





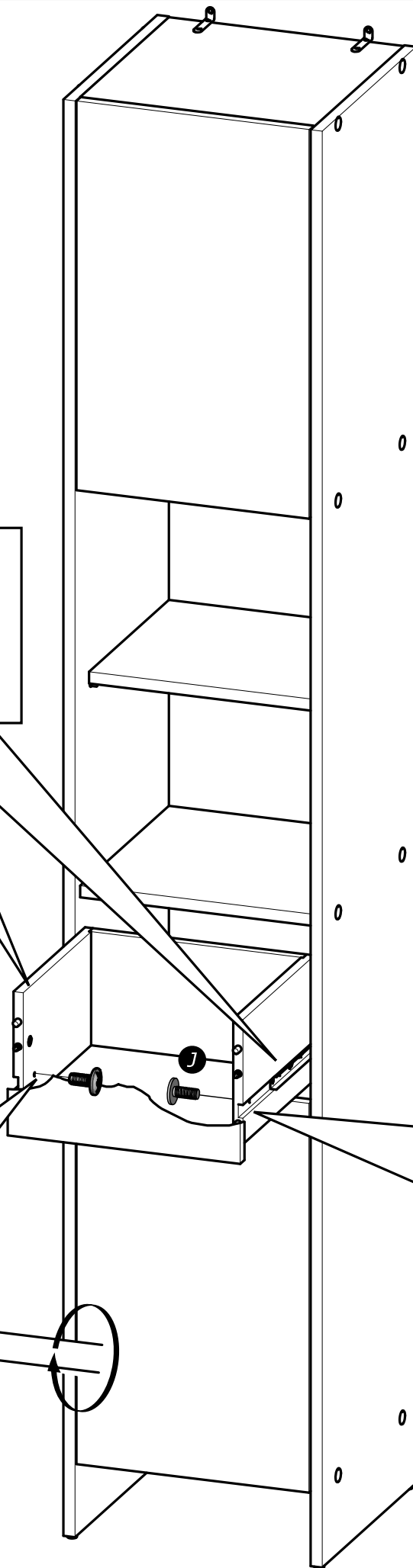
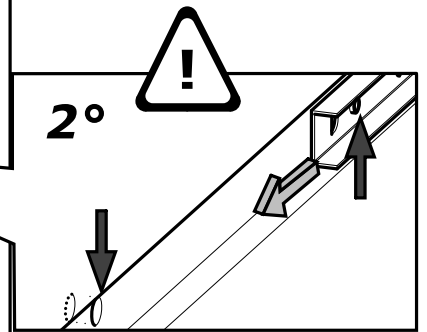
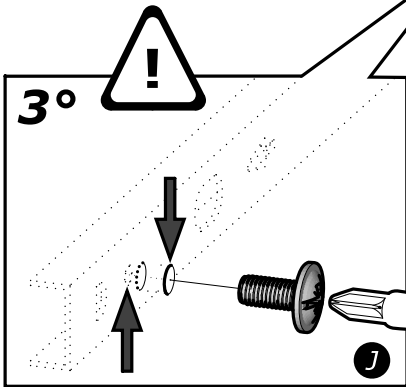
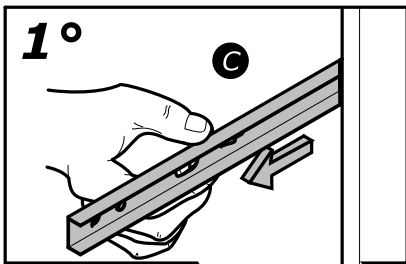


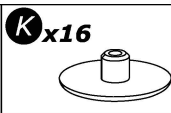
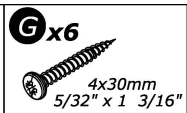
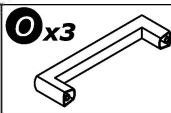
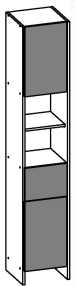
**J** x2  
4x9mm  
5/32" x 11/32"

**16**

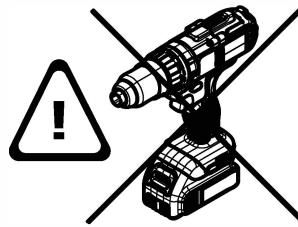


[www.Demeyere.fr](http://www.Demeyere.fr)

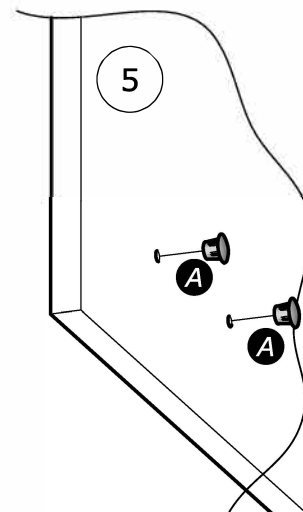
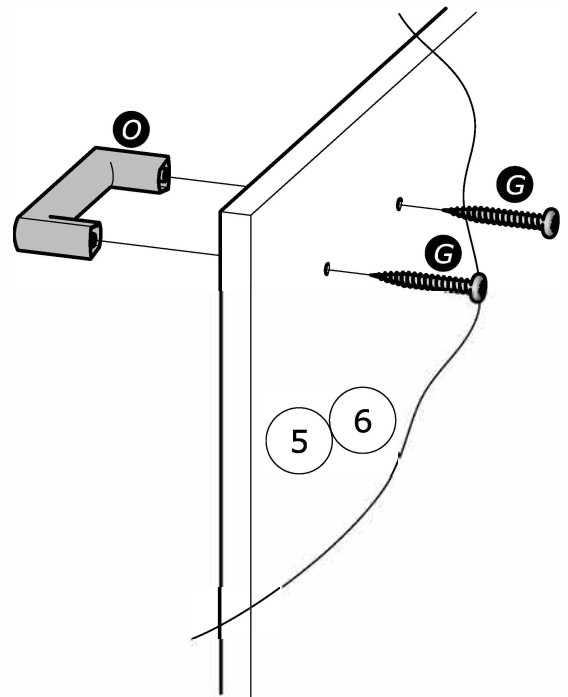
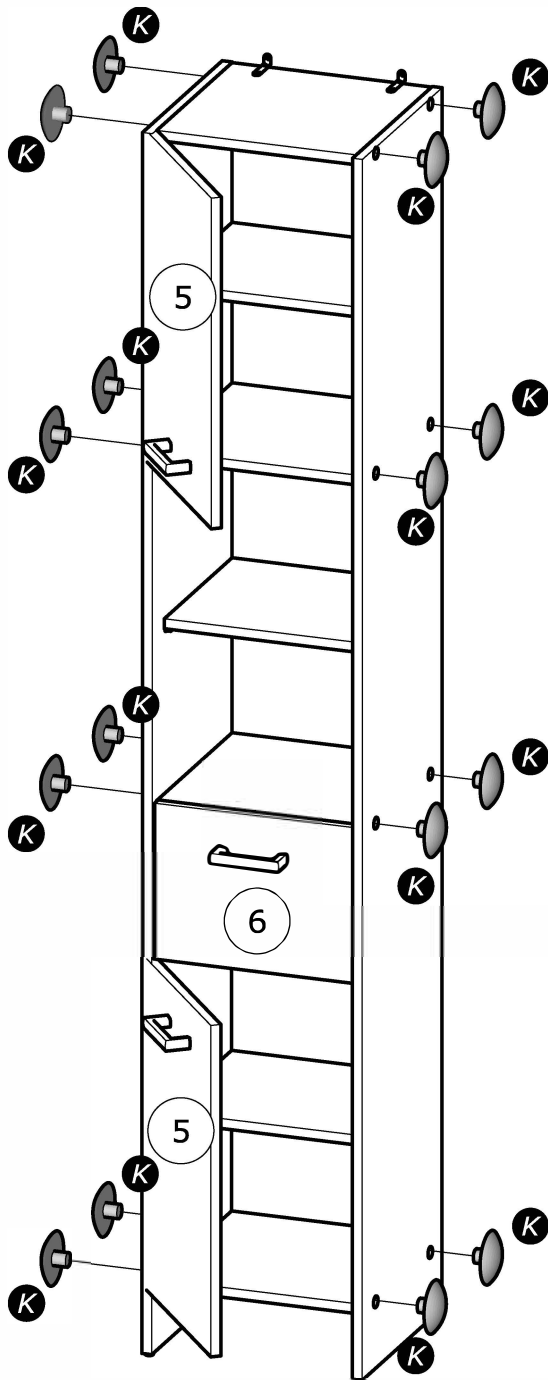




17



www.Demeyere.fr



**Panely na bázi dřeva (dřevotřískové desky, dřevovláknité desky, překližka atd.), ze kterých je nábytek zhotoven, mohou do vnitřního ovzduší emitovat znečišťující látky.**

**Proto se doporučuje po instalaci nábytku místnost často větrat, a to nejméně po čtyři týdny, pro snížení expozice znečišťujících látek emitovaných panely.**