

**VORSICHT!**

Nicht springen

**ATTENTION!**

Do not jump

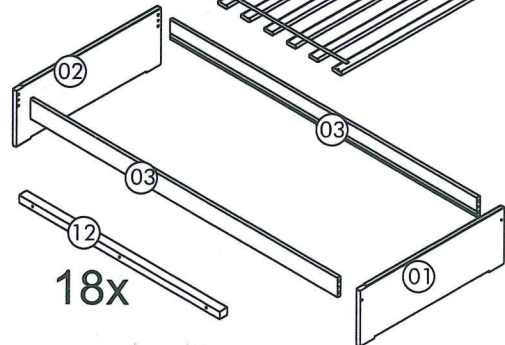
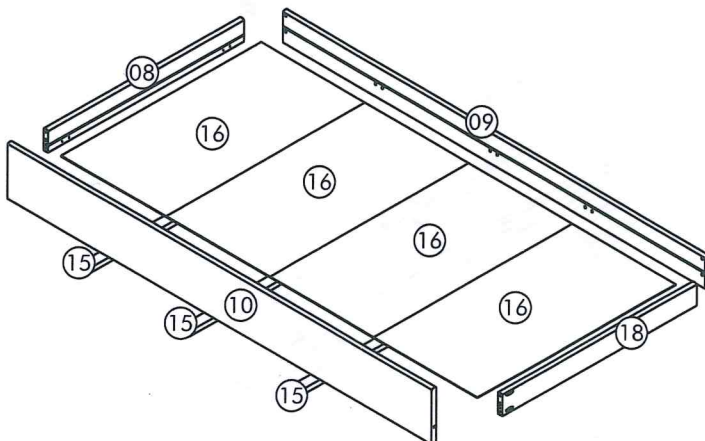
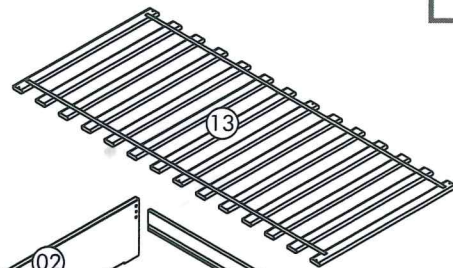
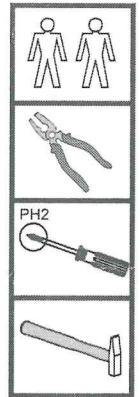
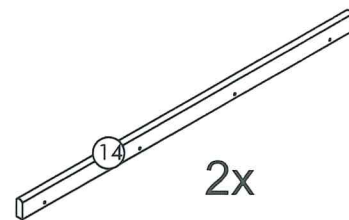
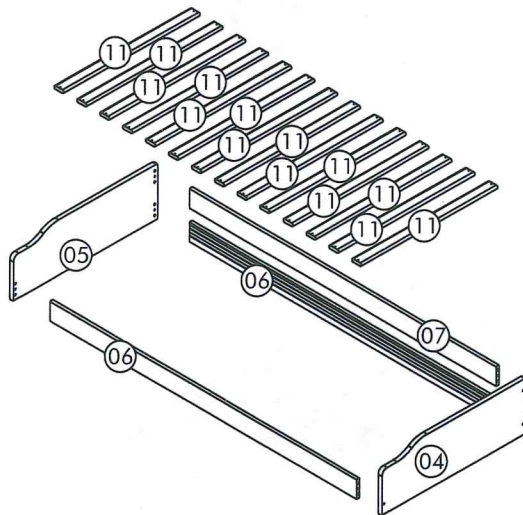
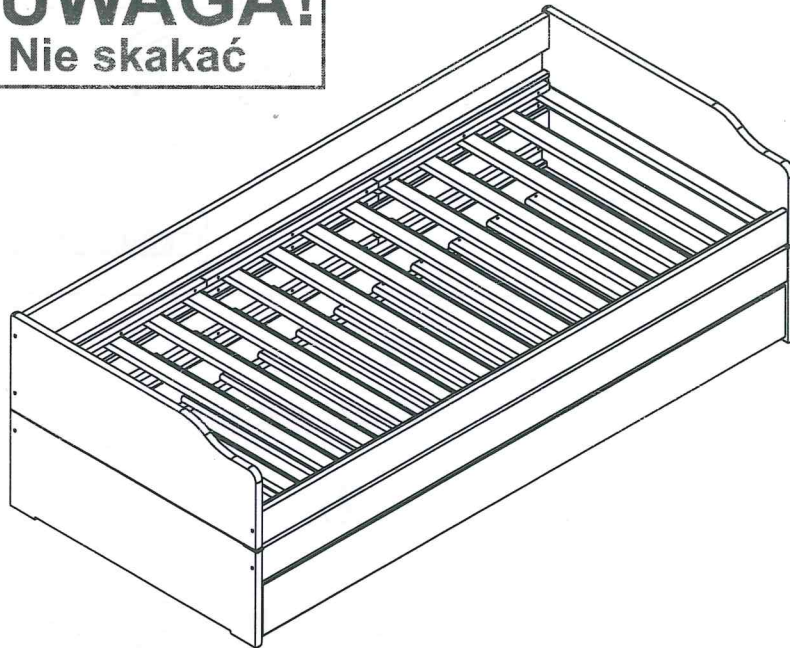
**POZOR!**


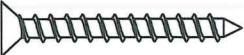
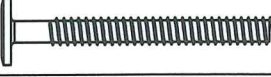

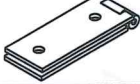
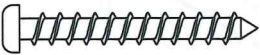
Neskákat


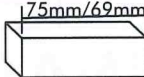

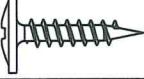

**POZOR! UWAGA!**

Neskákat'

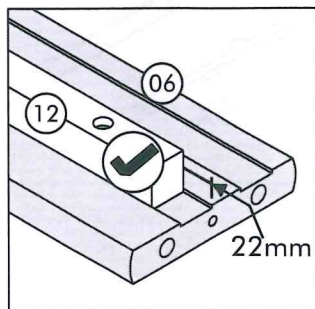
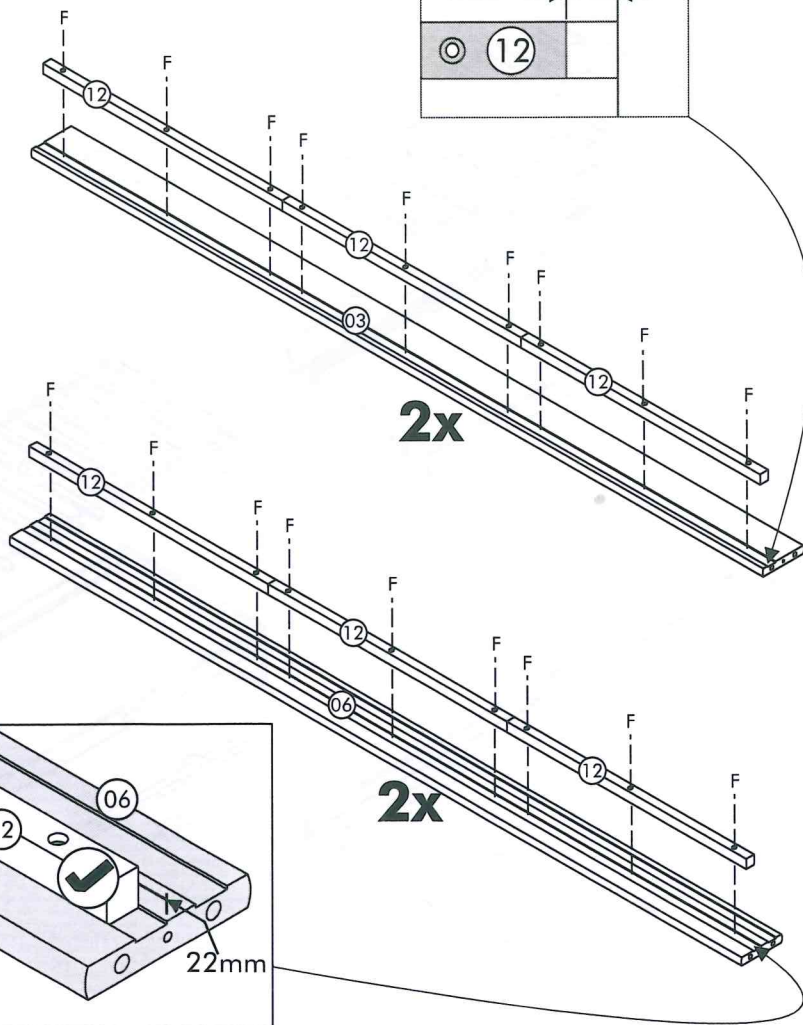
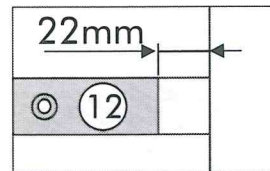
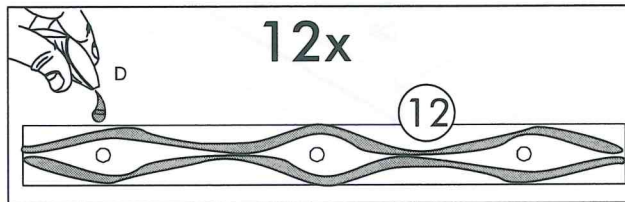
Nie skakać



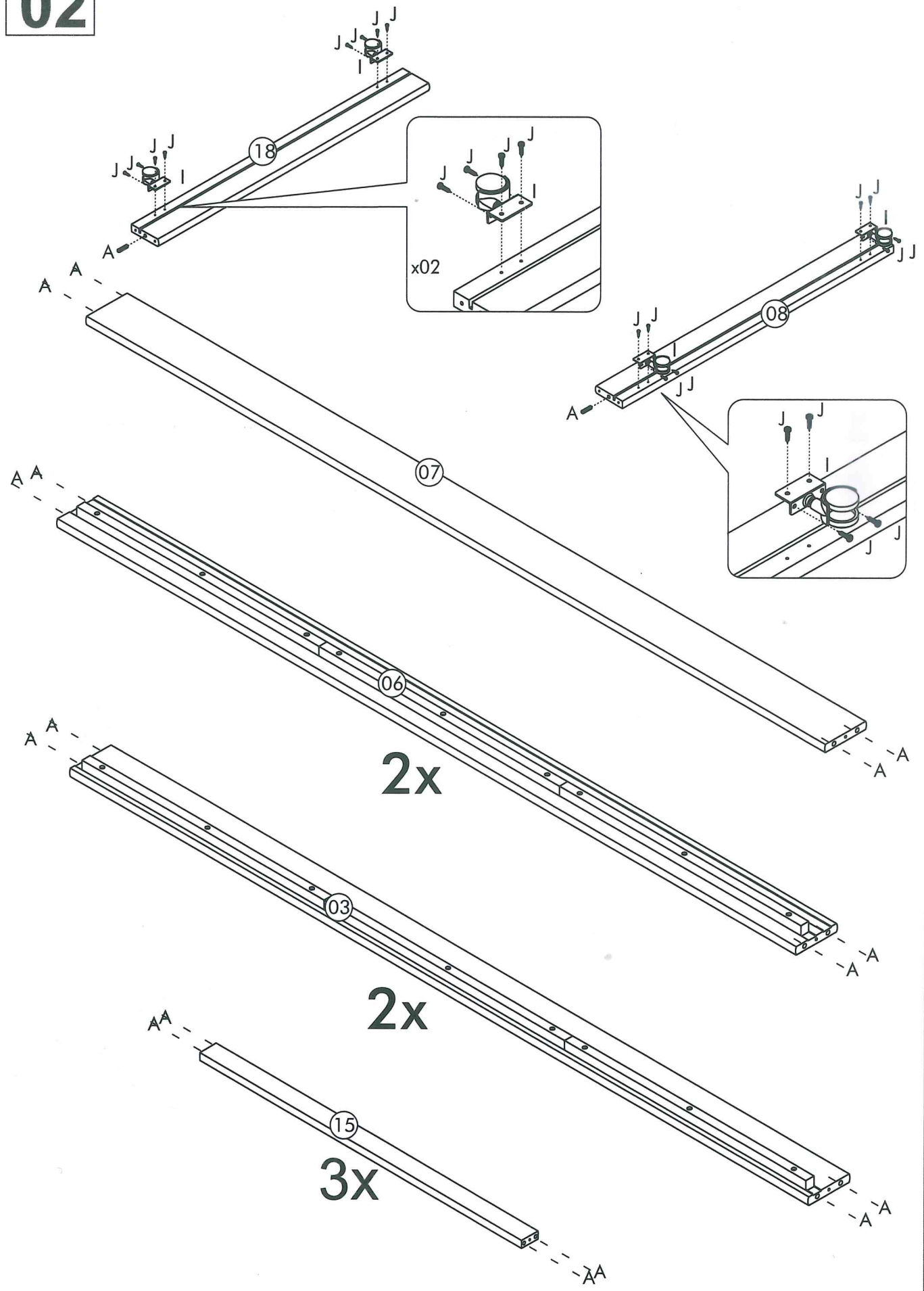
A	 $\varnothing 10 \times 40$ mm	34
B	 $\varnothing 4,0 \times 30$ mm	16
C	 $\varnothing 7,0 \times 70$ mm	10
D	 30 g	04
E	 02	02
F	 $\varnothing 4,0 \times 30$ mm	98

G		01
H	 75mm/69mm	02
I		04
J	 $\varnothing 3,5 \times 16$ mm	25
K	 $\varnothing 7,0 \times 50$ mm	04

**01**

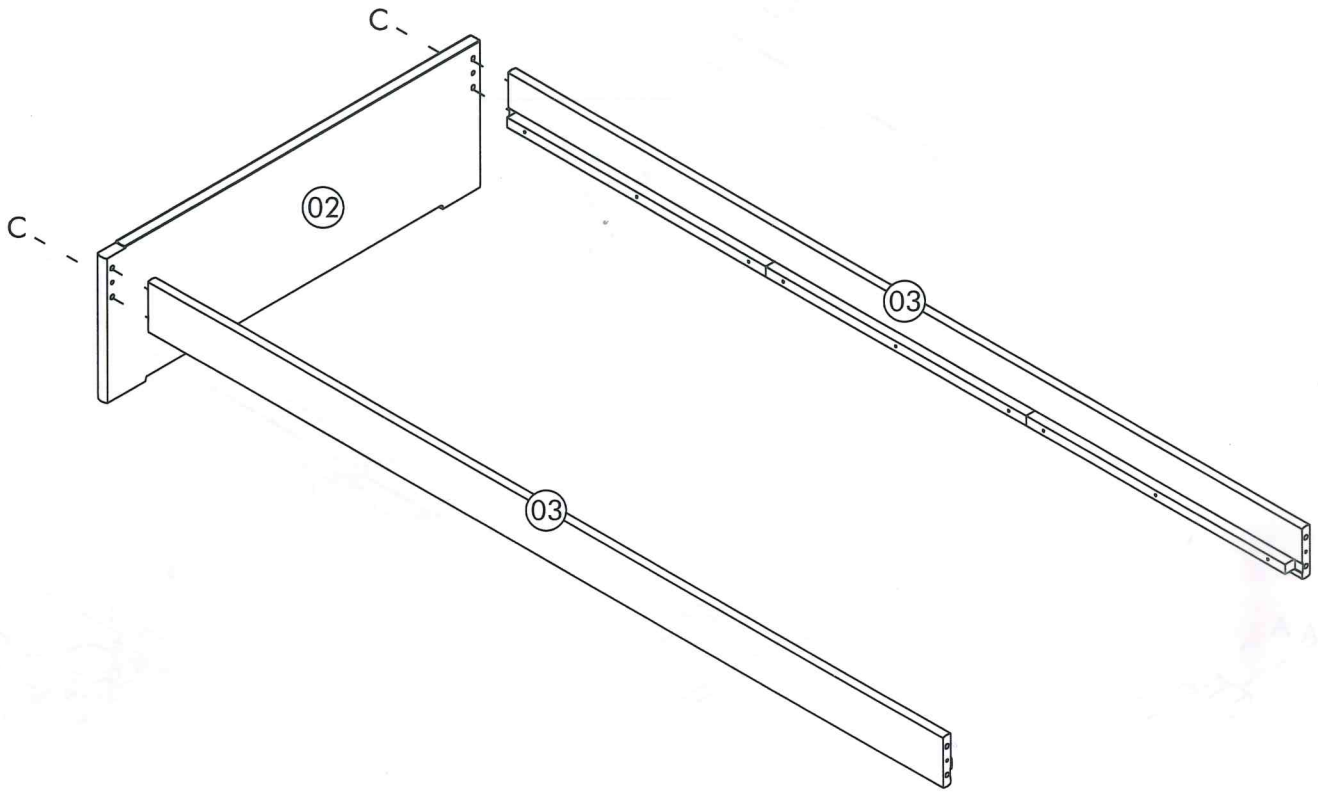


# 02

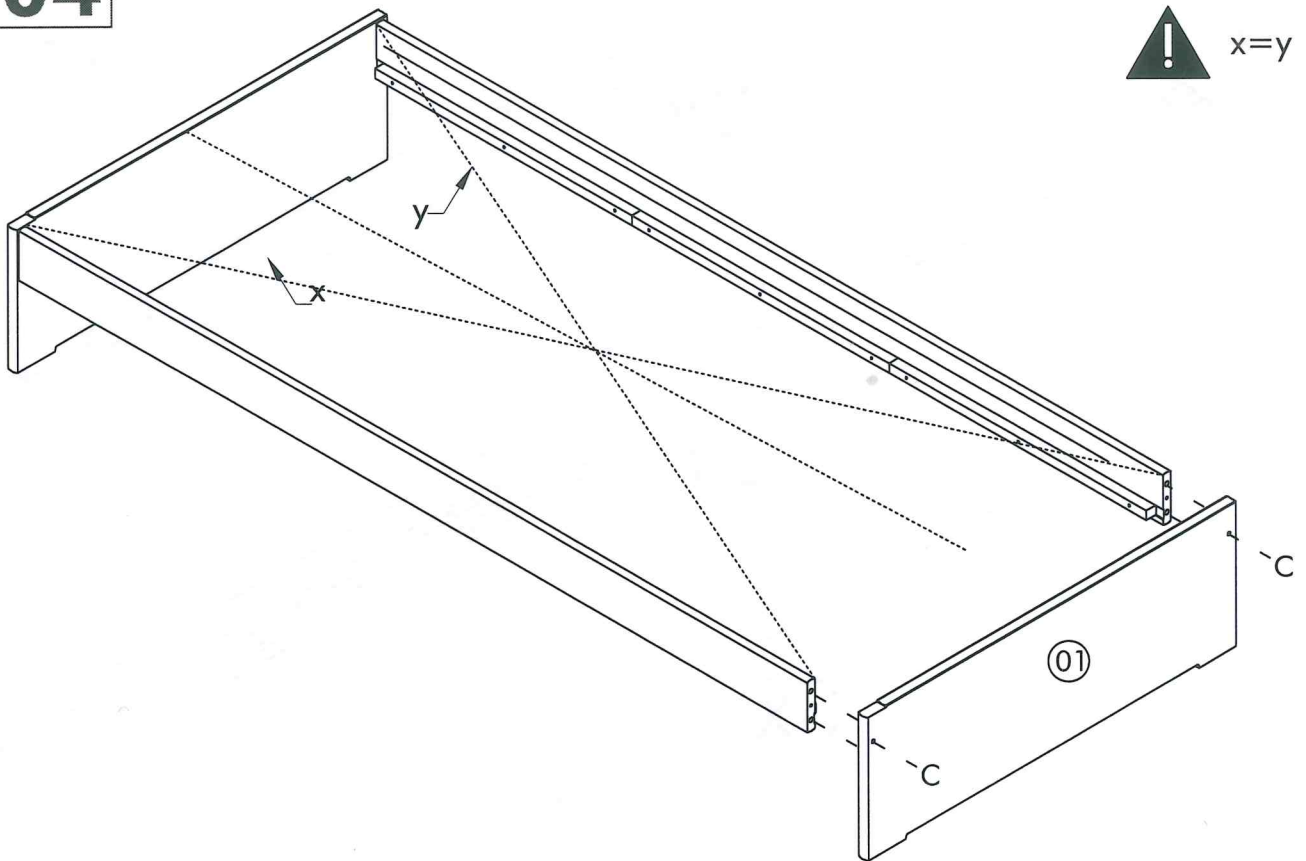




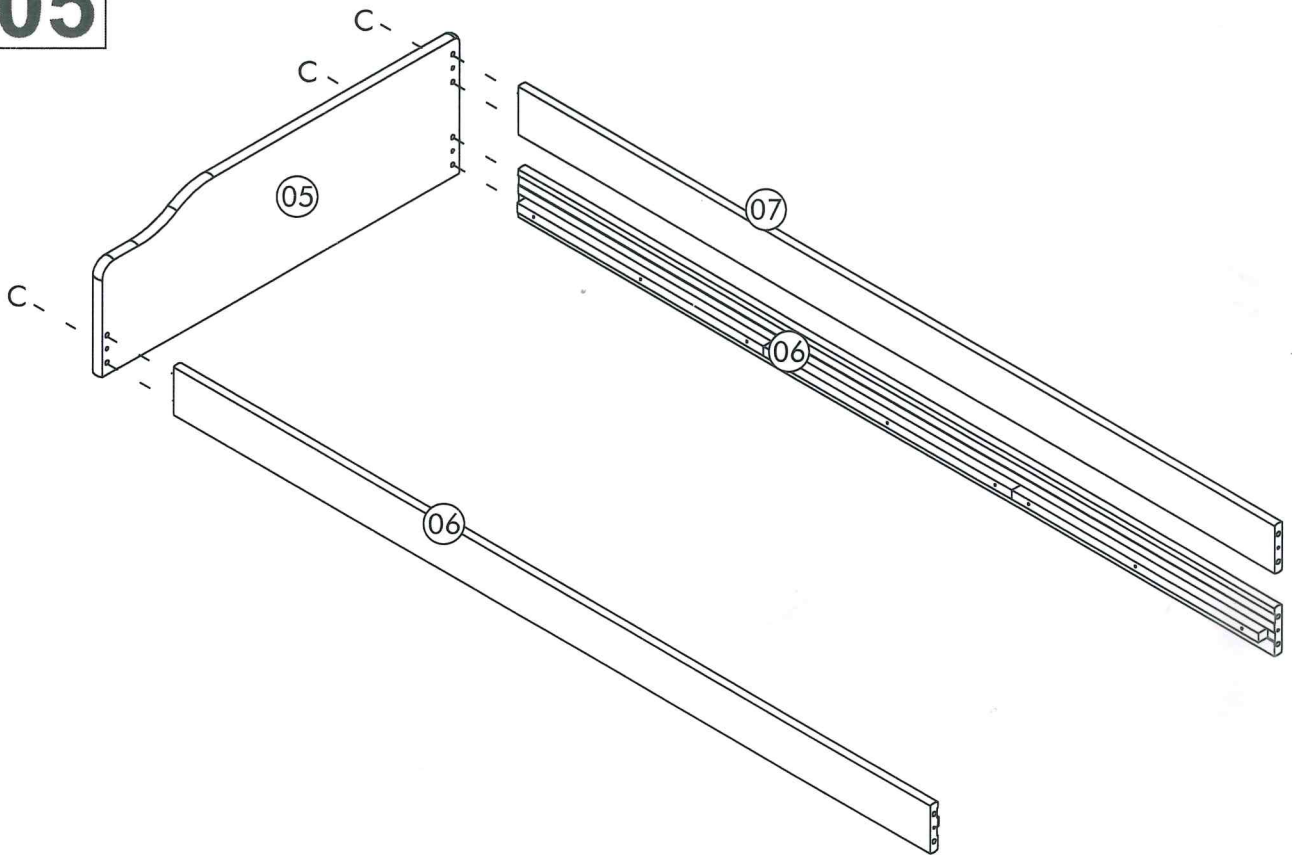
**03**



**04**

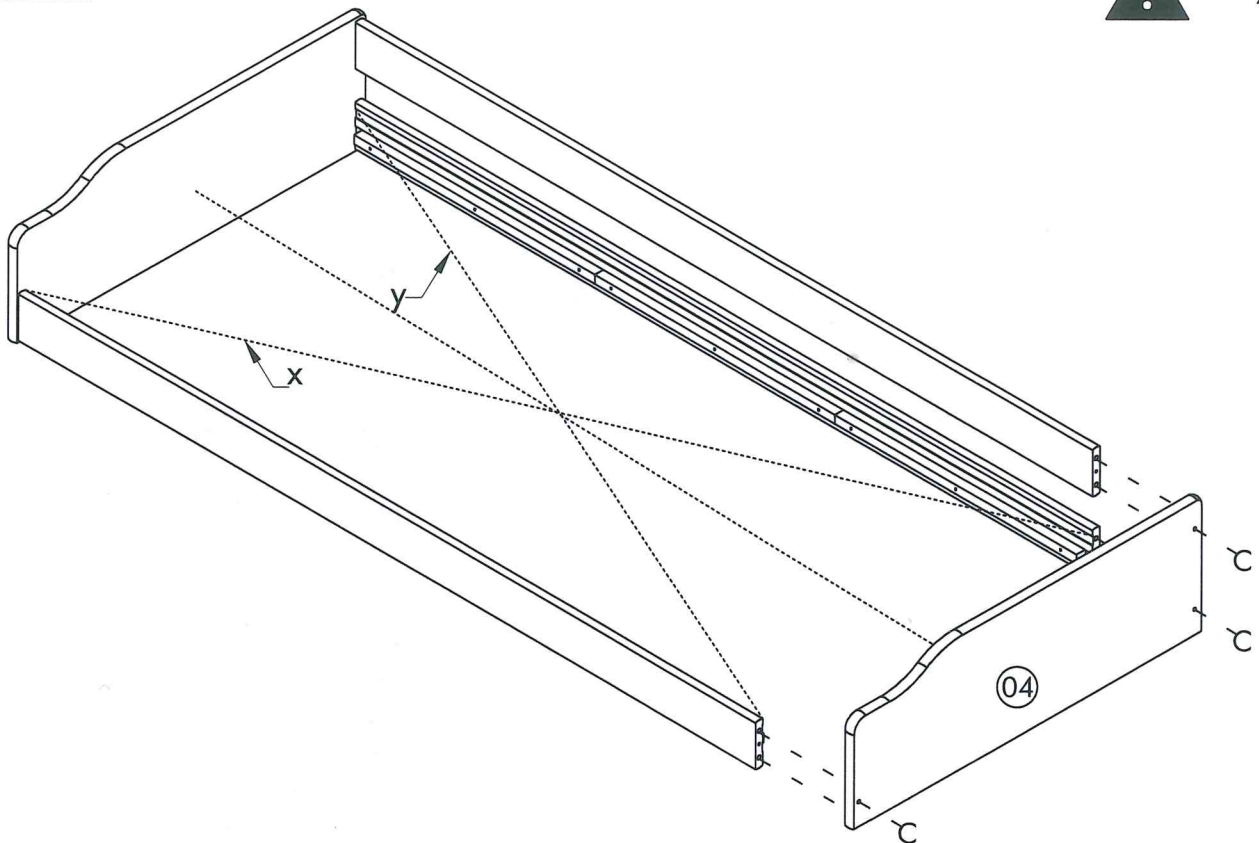


**05**

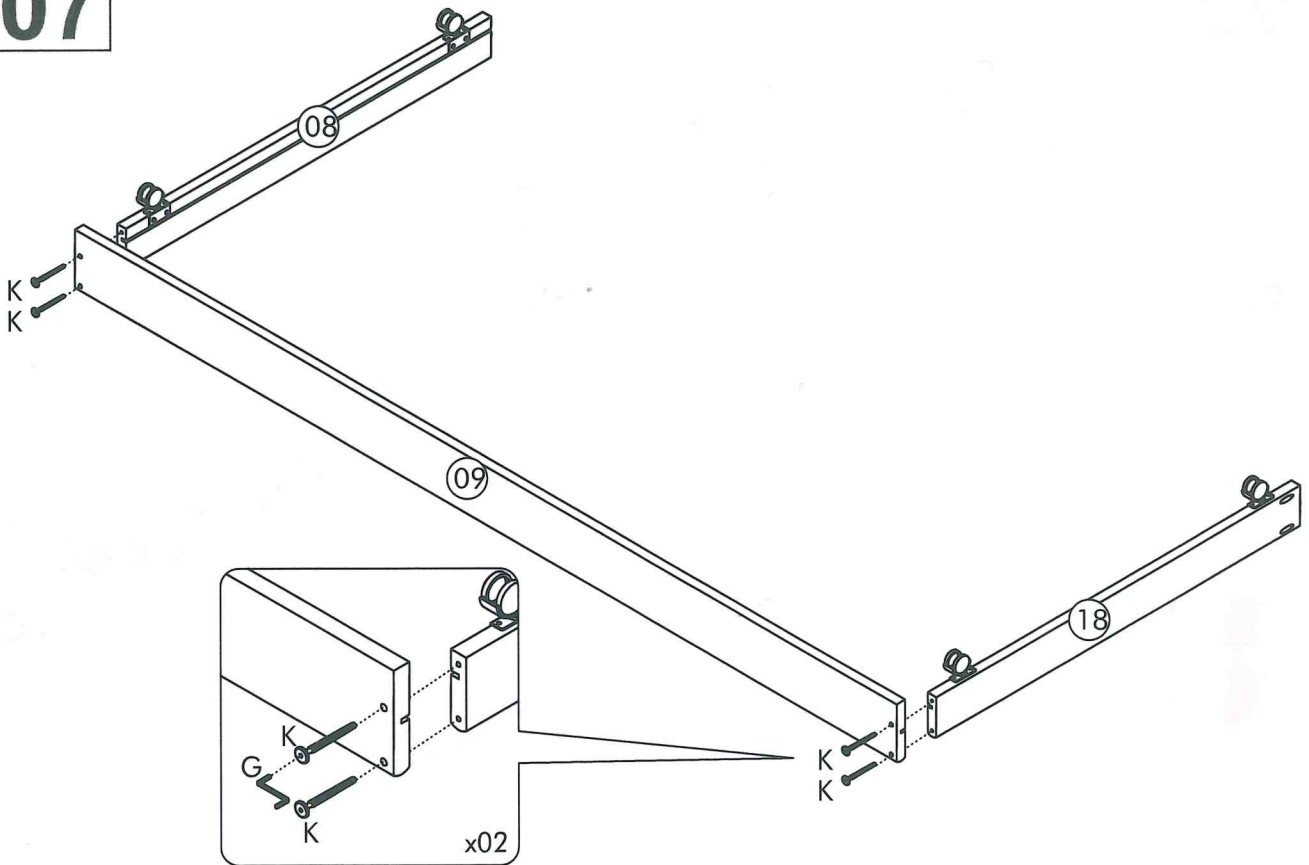


**06**

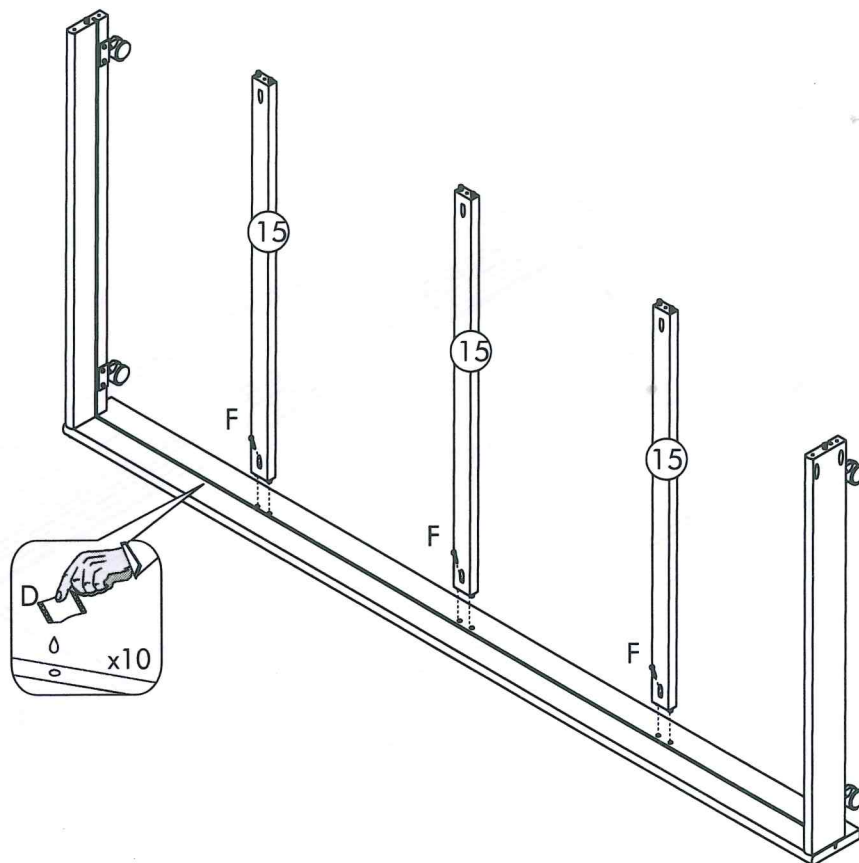
!  $x=y$



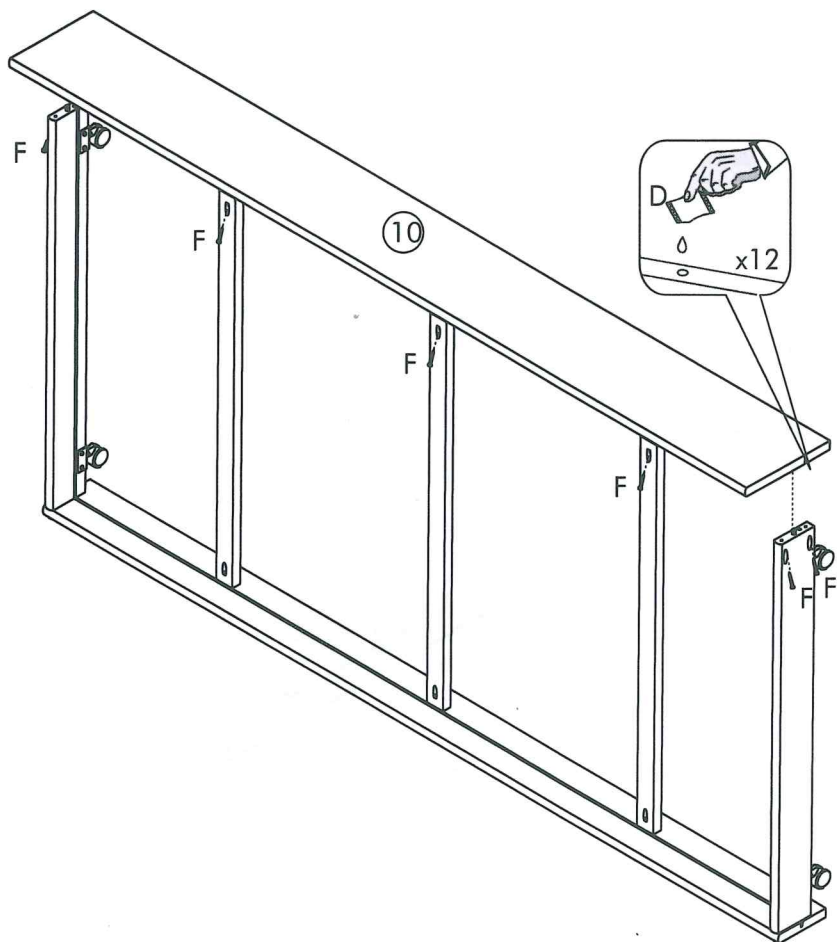
07



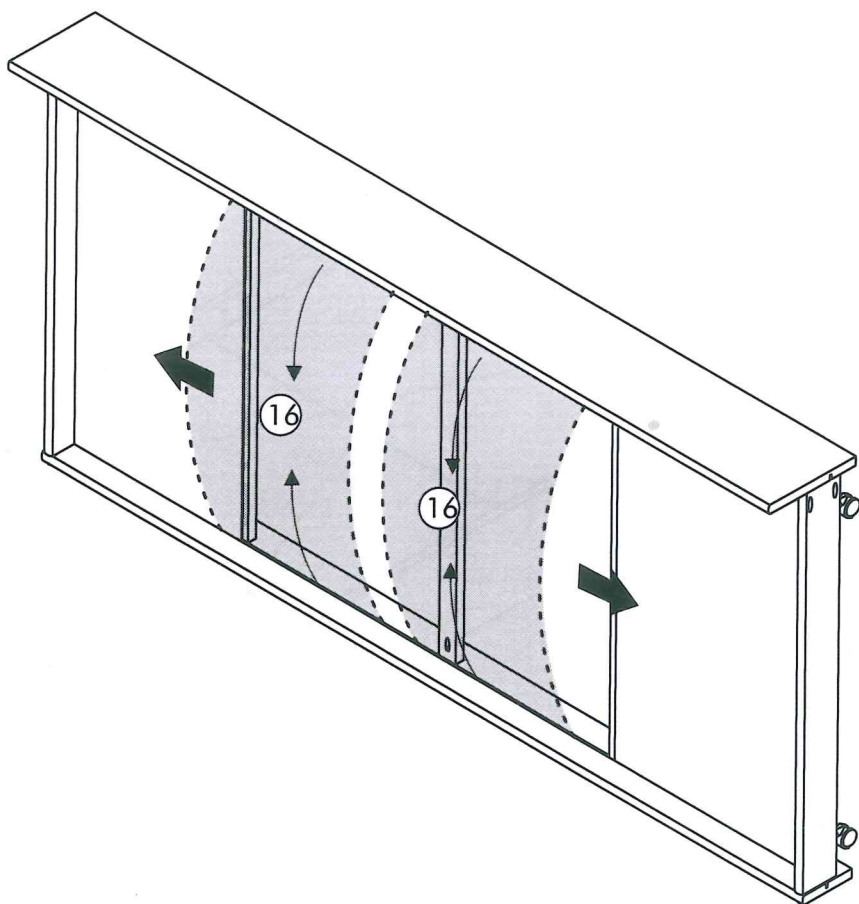
08



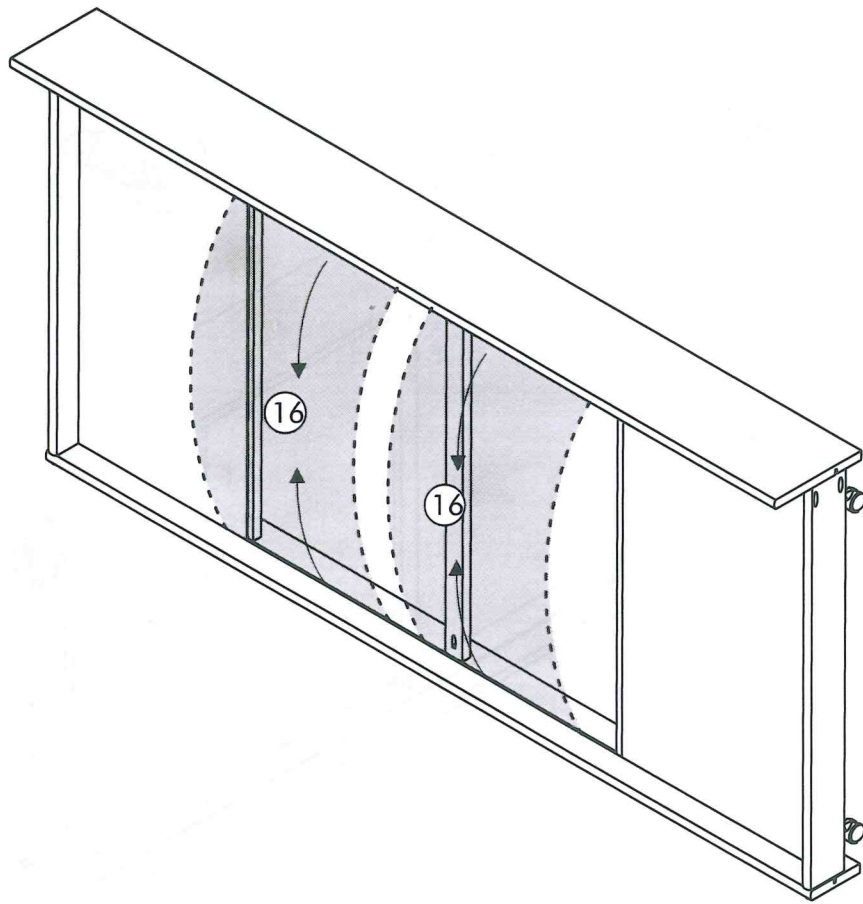
09



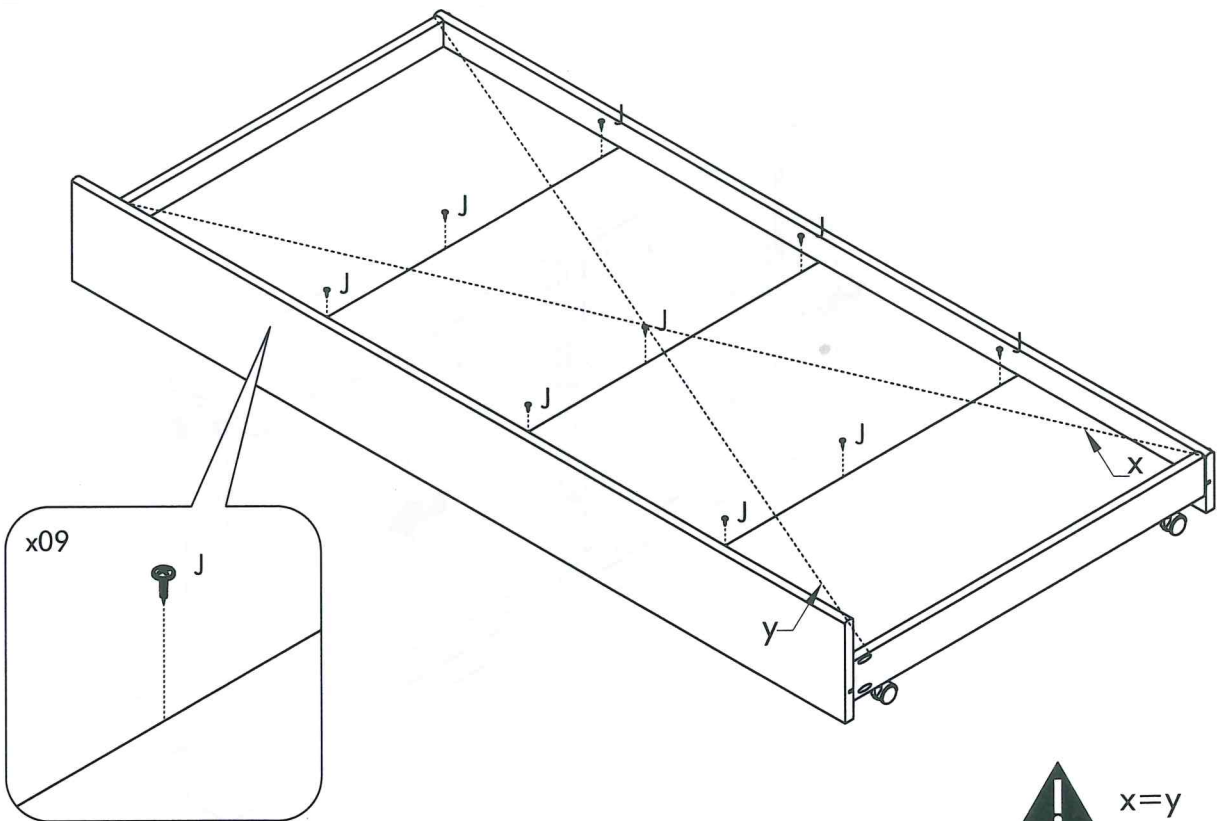
10



12

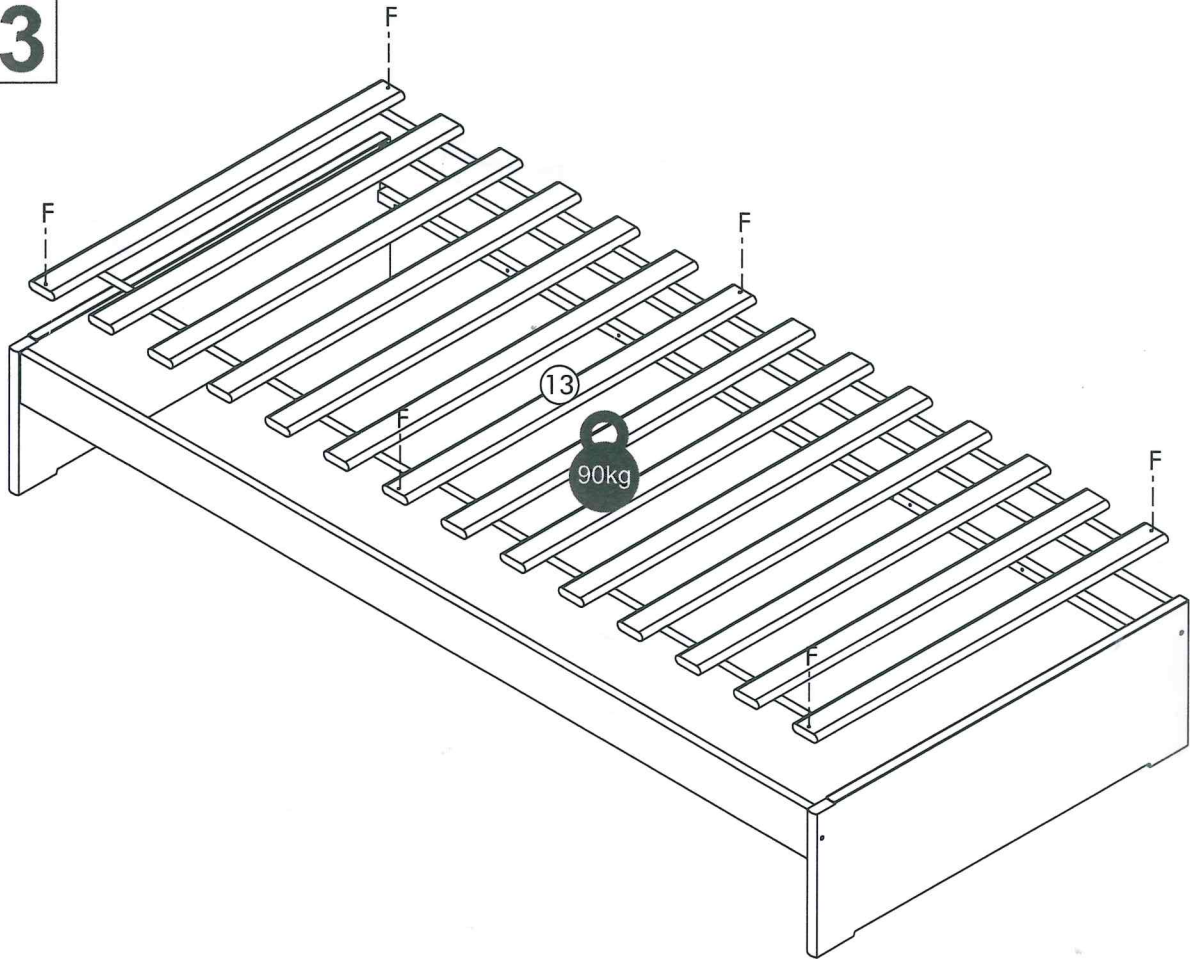


13

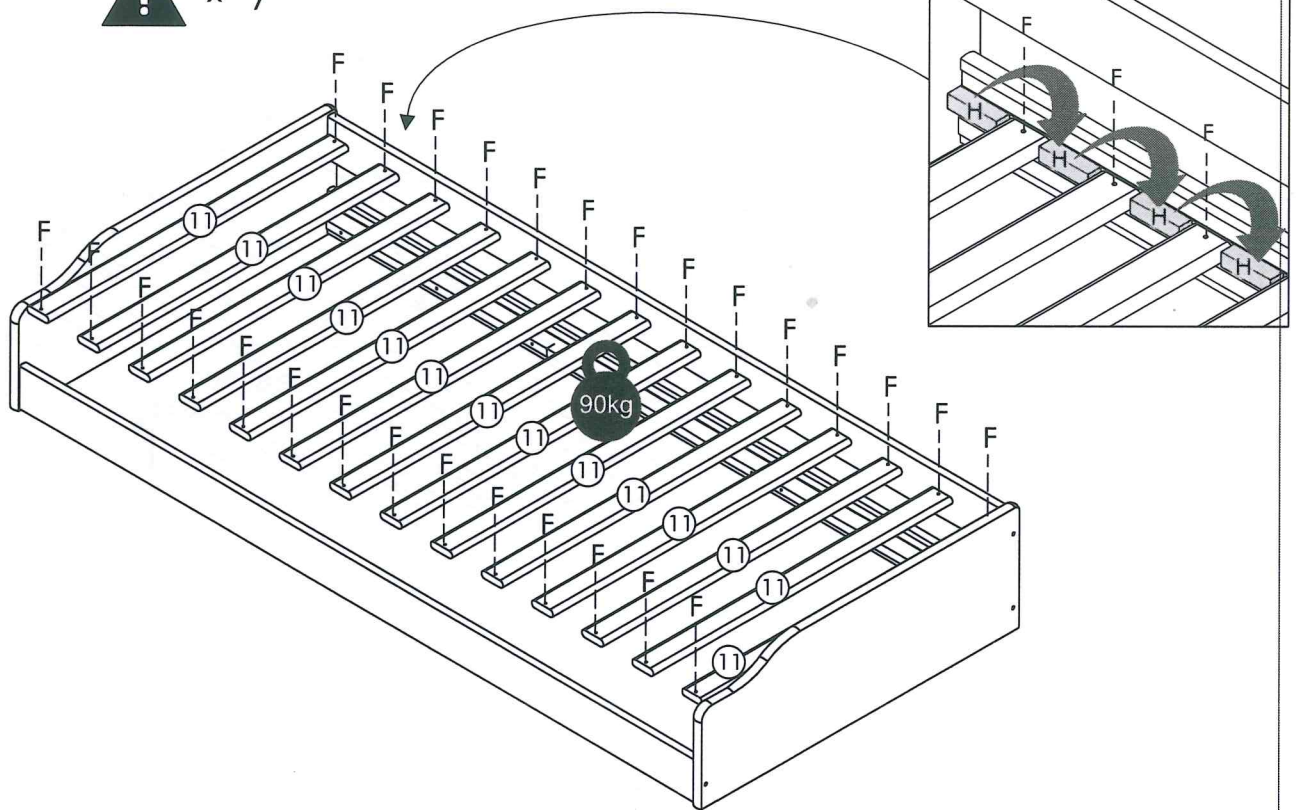




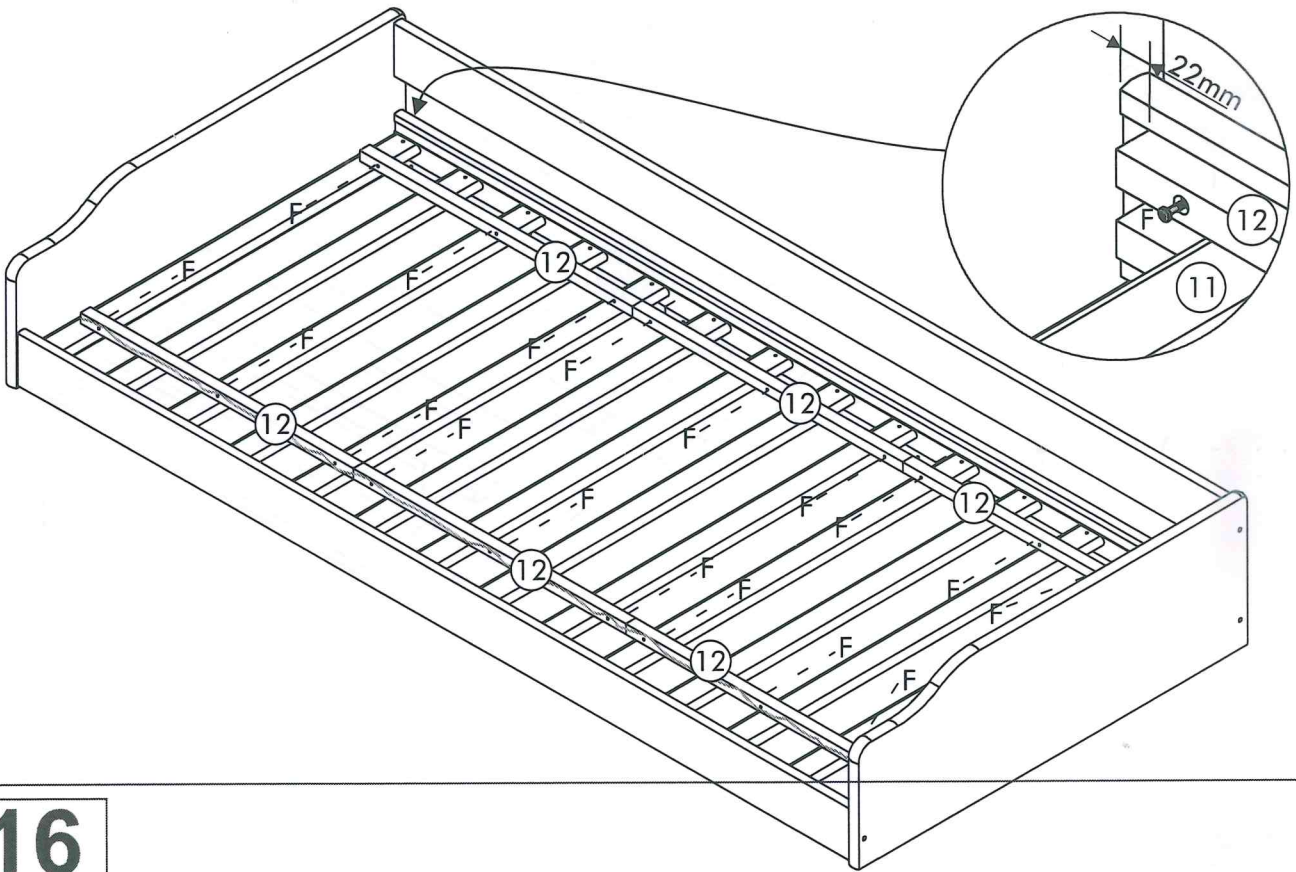
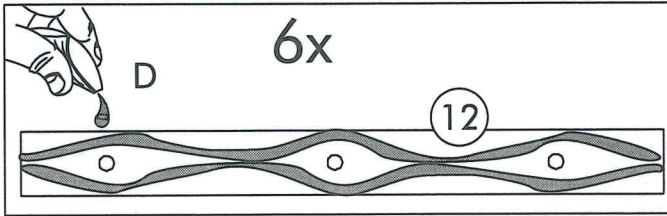
13



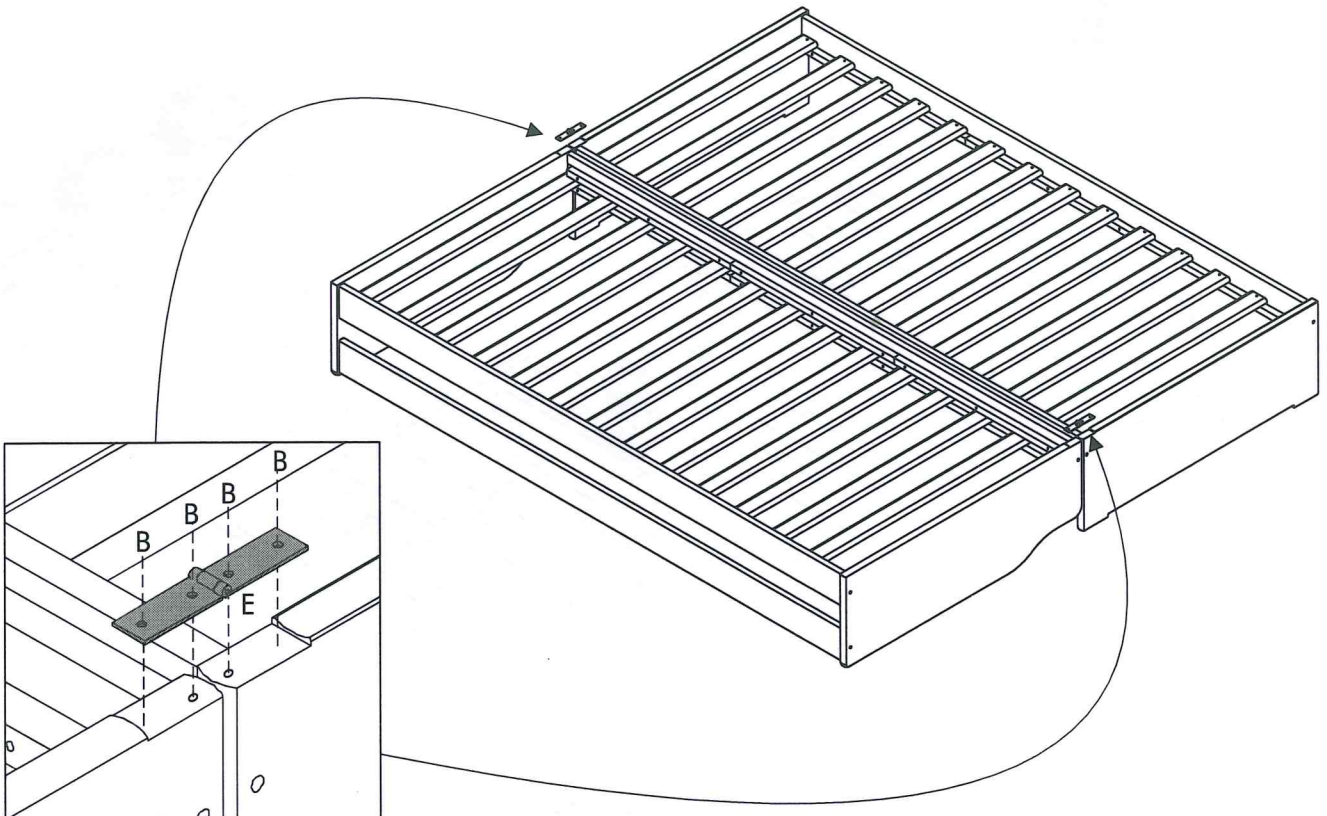
14



15

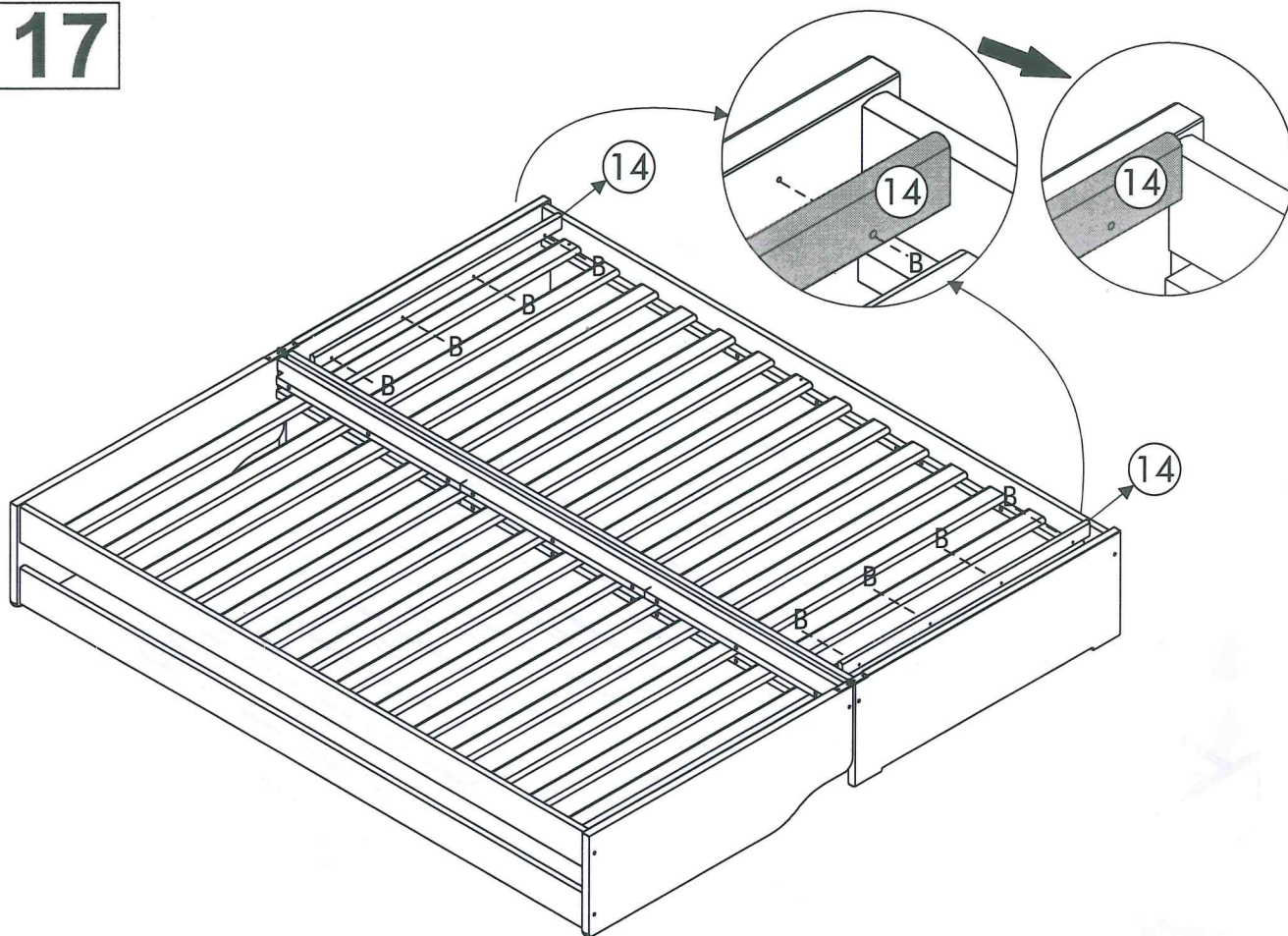


16

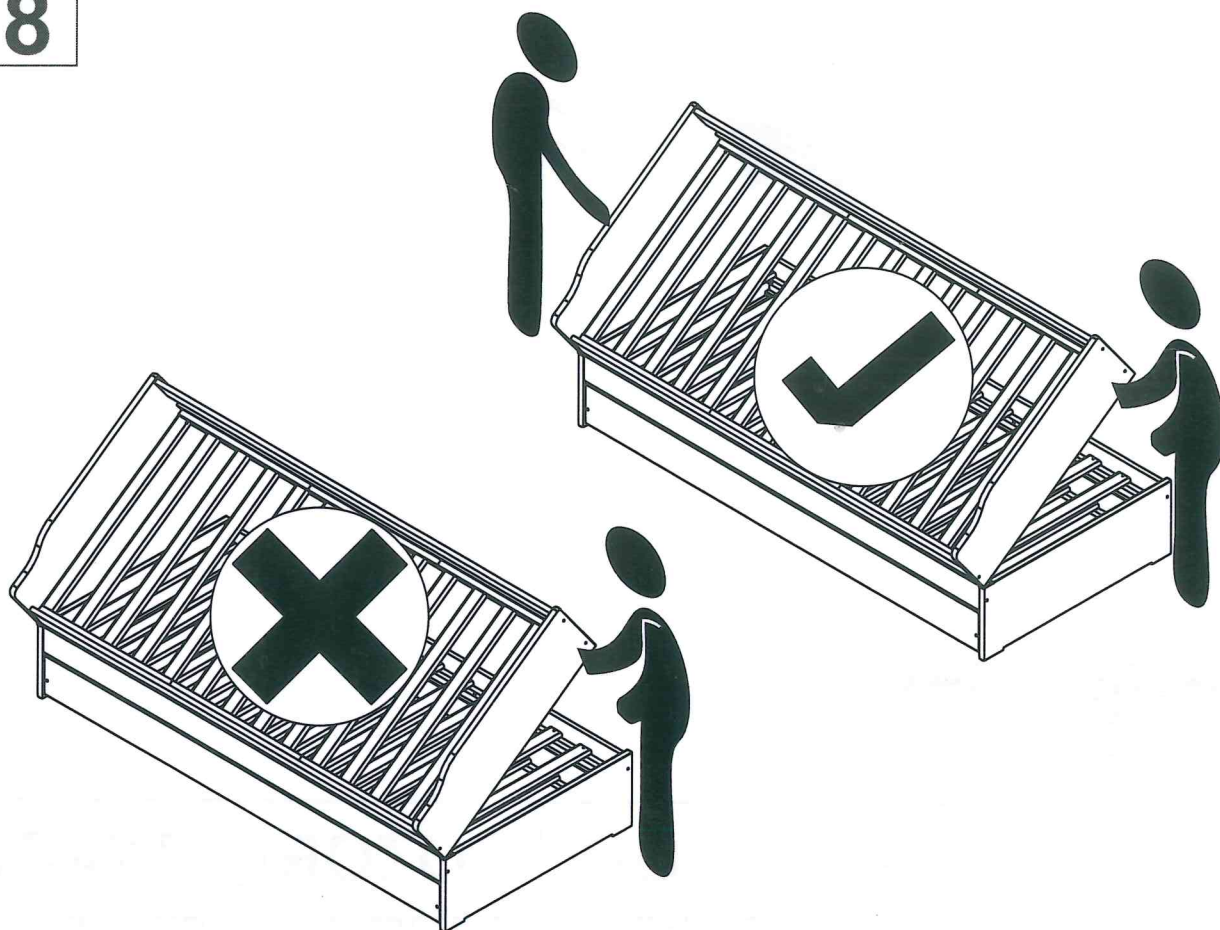




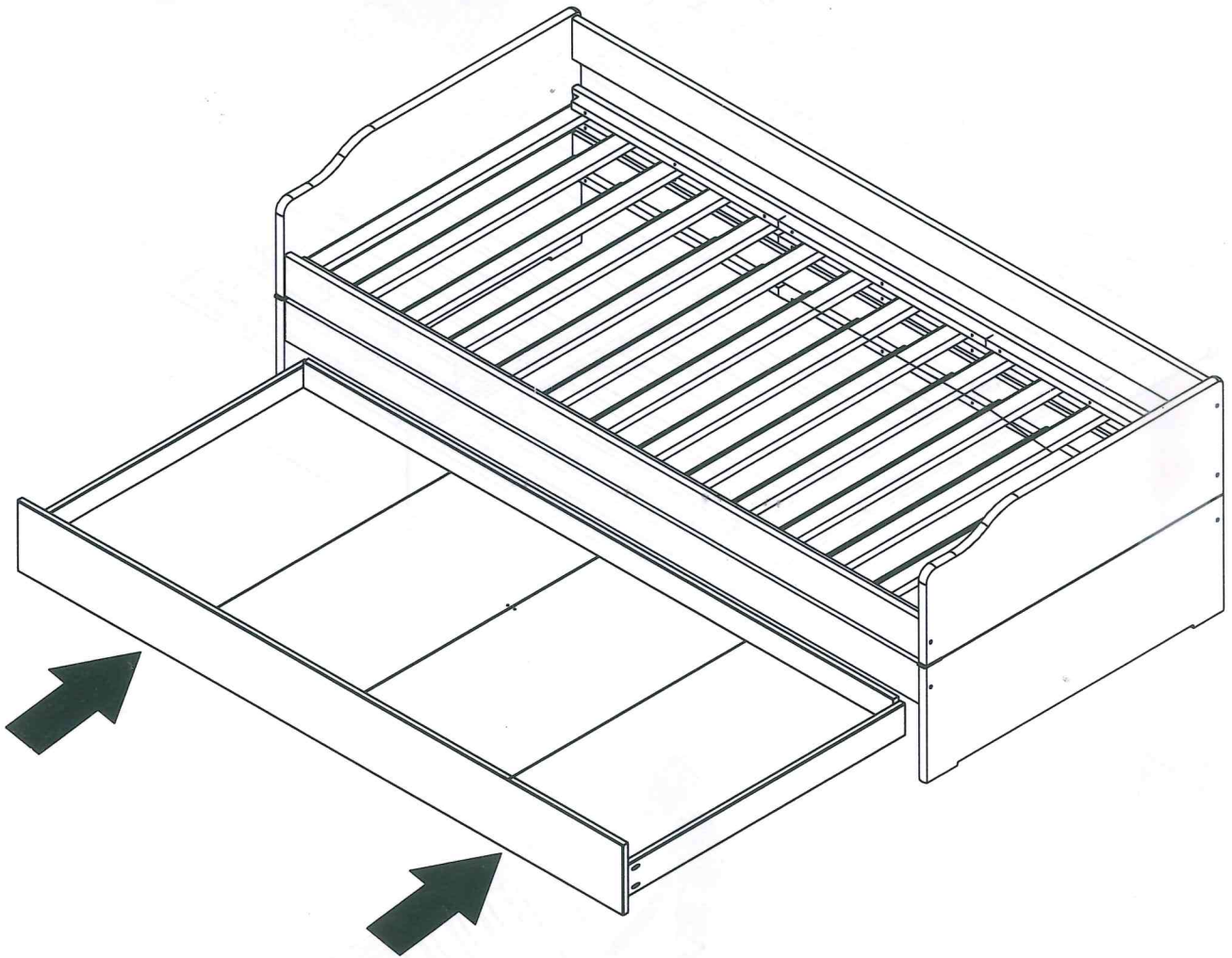
17



18



**19**



**VORSICHT!**

Nicht springen

**ATTENTION!**

Do not jump

**POZOR!**

Neskákat

**POZOR!**

Neskákat'

**UWAGA!**

Nie skakać