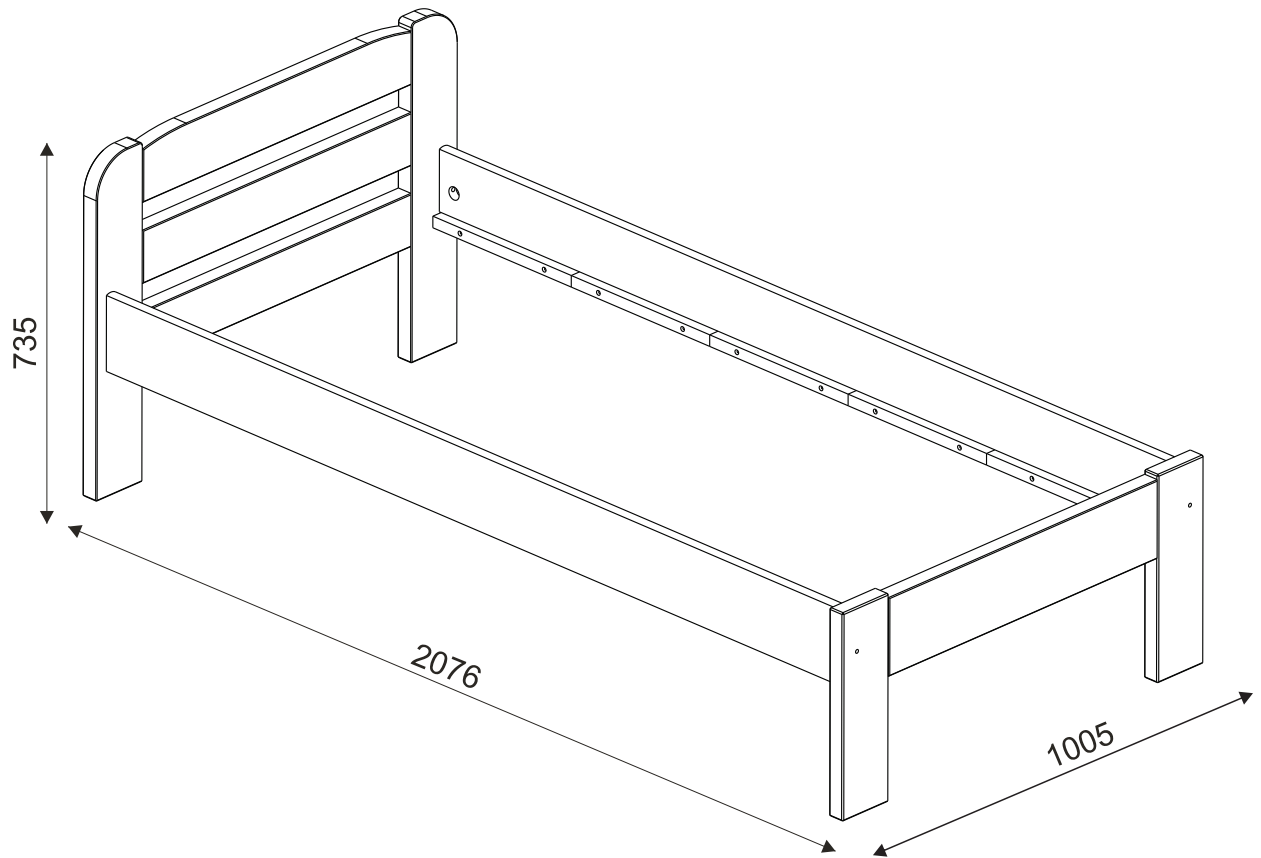
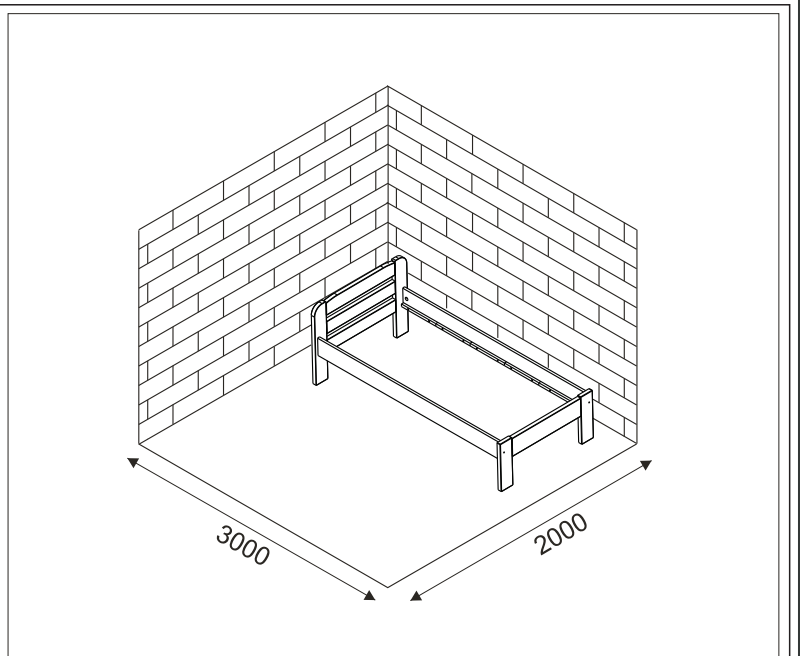
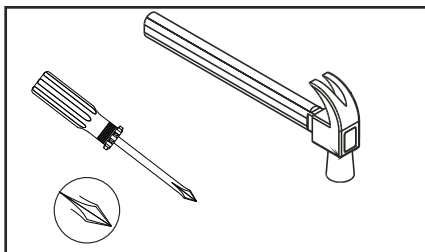
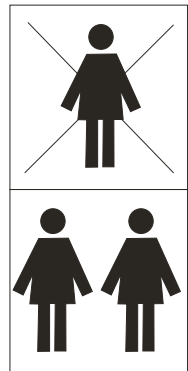


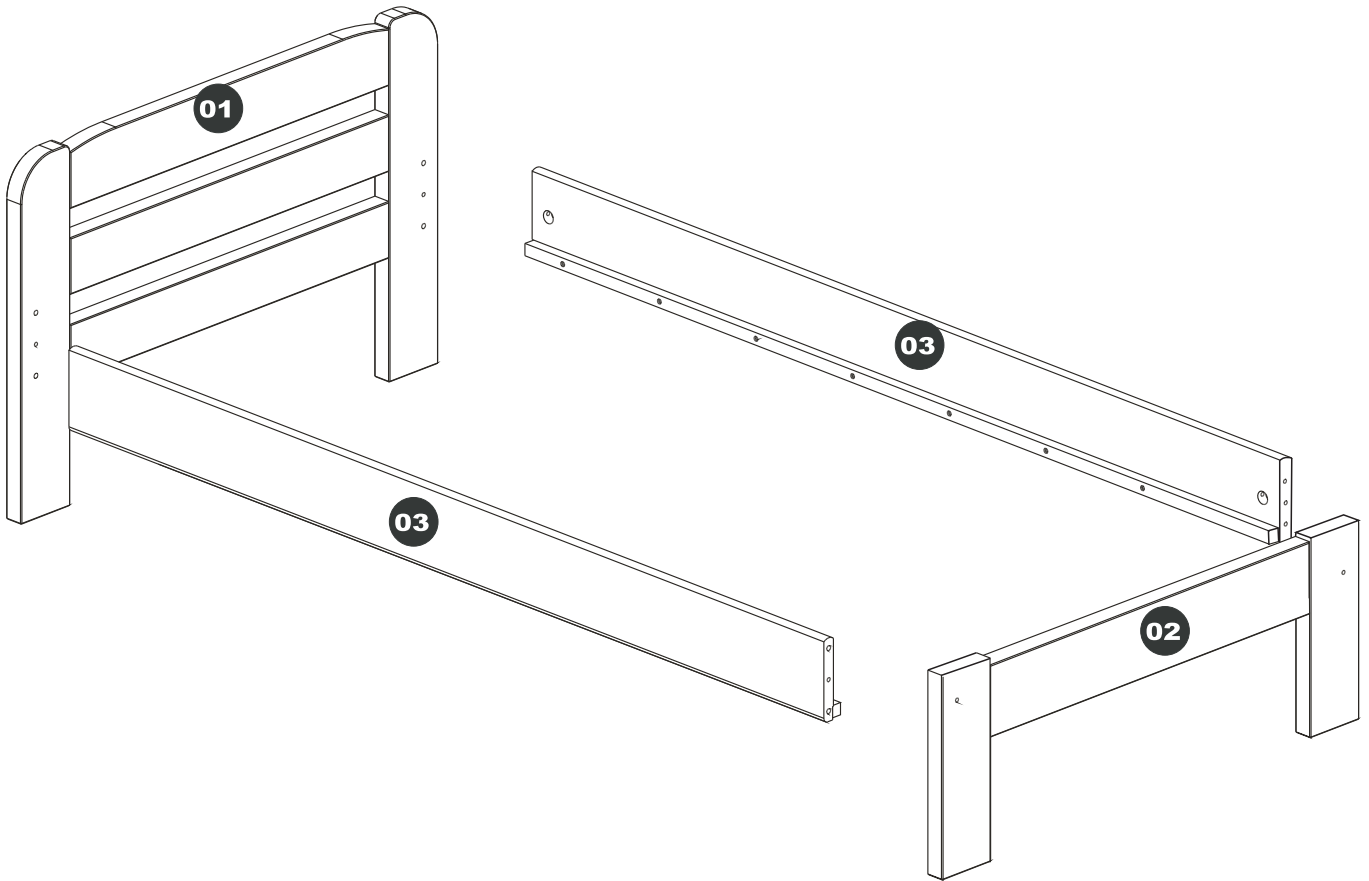
90 x 200

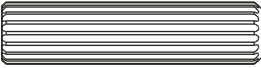
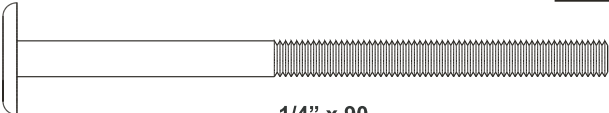
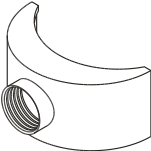
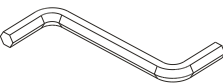


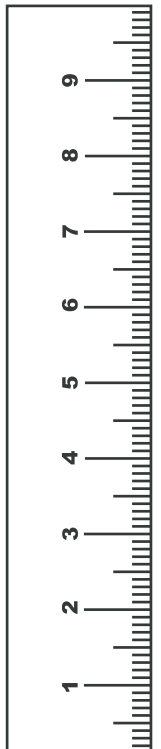
20
min.



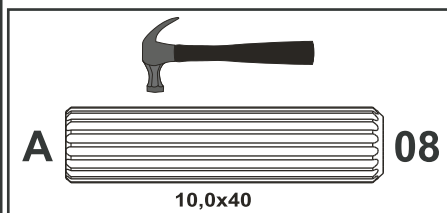
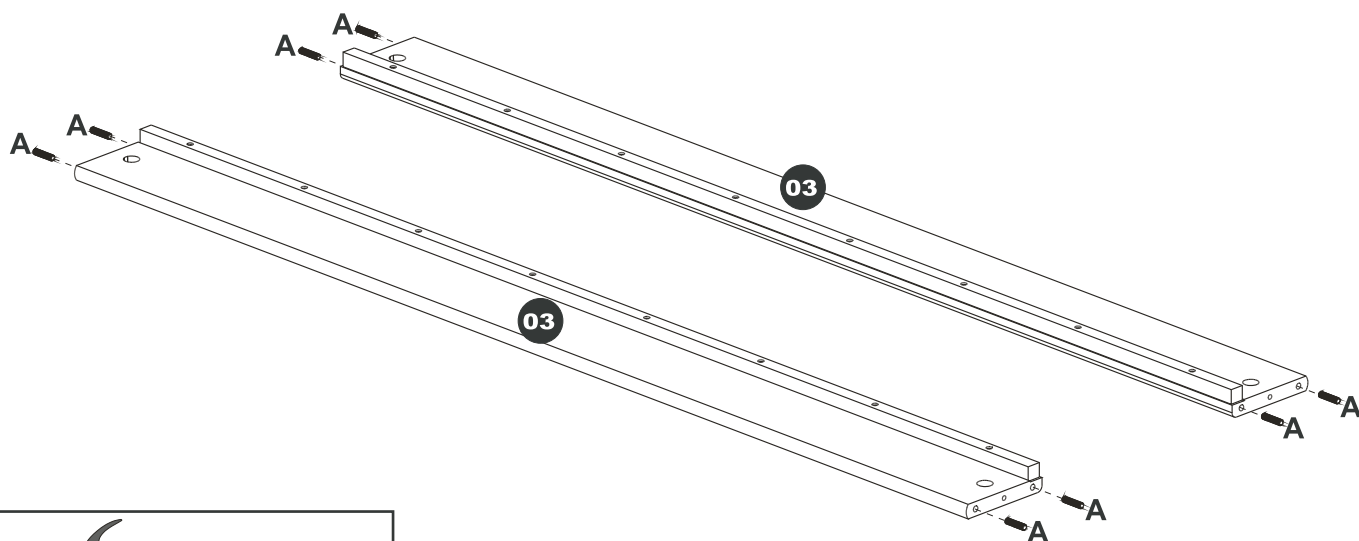
1	1	1005 x 735 x 38	
2	1	1005 x 450 x 38	
3	2	2000 x 170 x 48	



A x 08	
B x 04	
C x 04	
D x 01	



01



02

