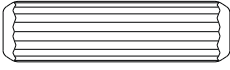
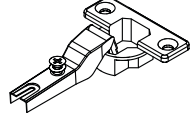
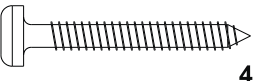
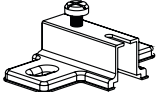
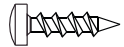
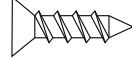

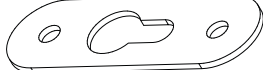
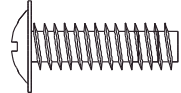
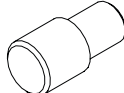

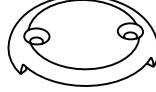
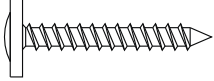
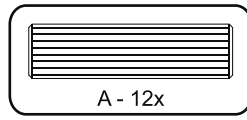
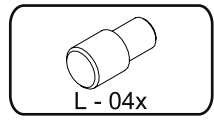


A	 8,0x30	12	H		02
B	 4,0x30	20	I		02
C	 3,0x12	08	J	 3,5x14	12
D		01	K		02
E	 M4x22	01	L		04
F		22	M		04
G	 4,0x30	02			

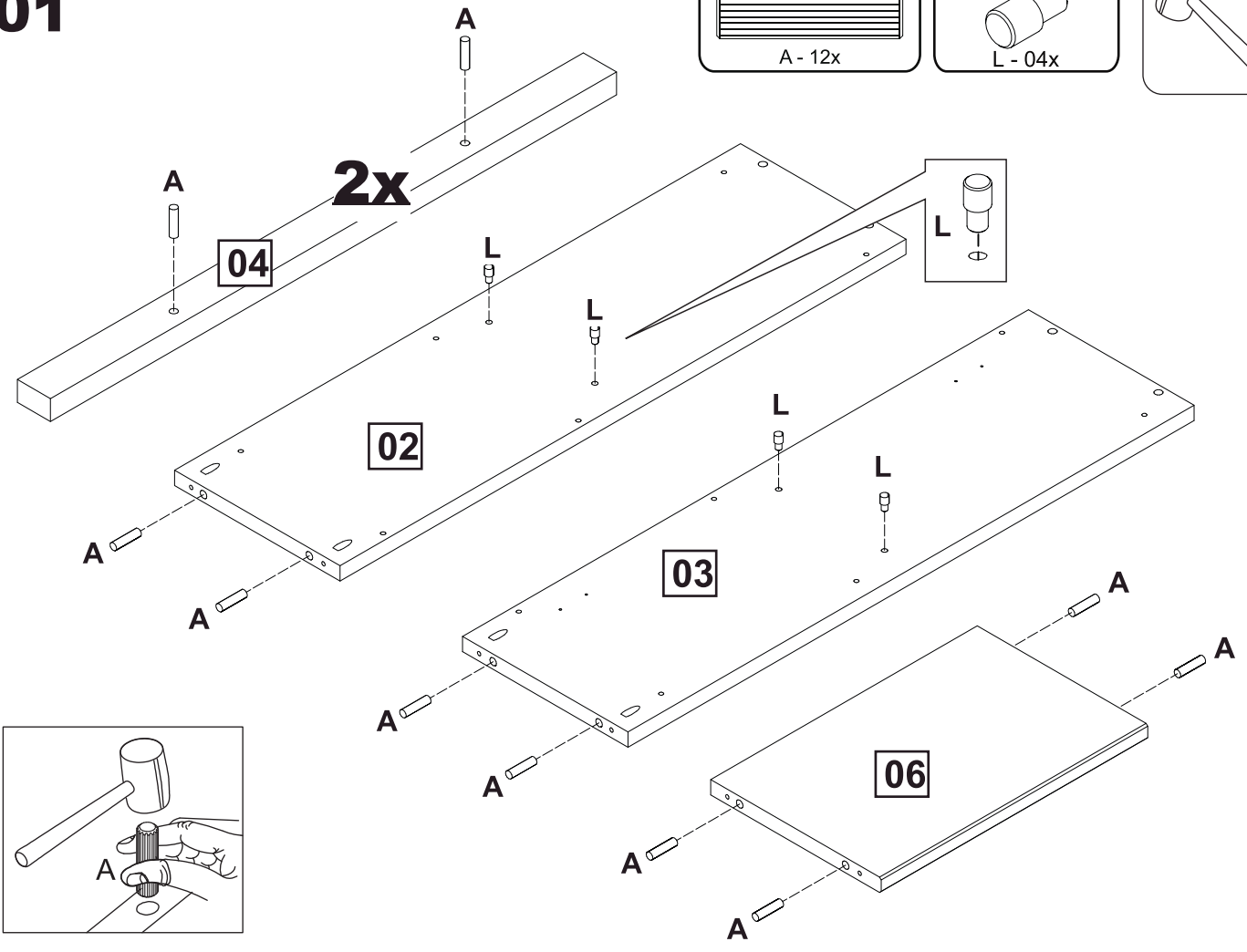
01



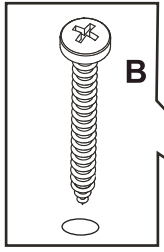
A - 12x



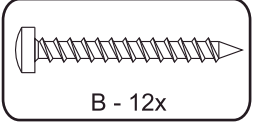
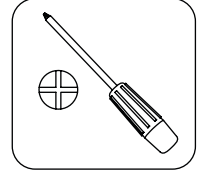
L - 04x



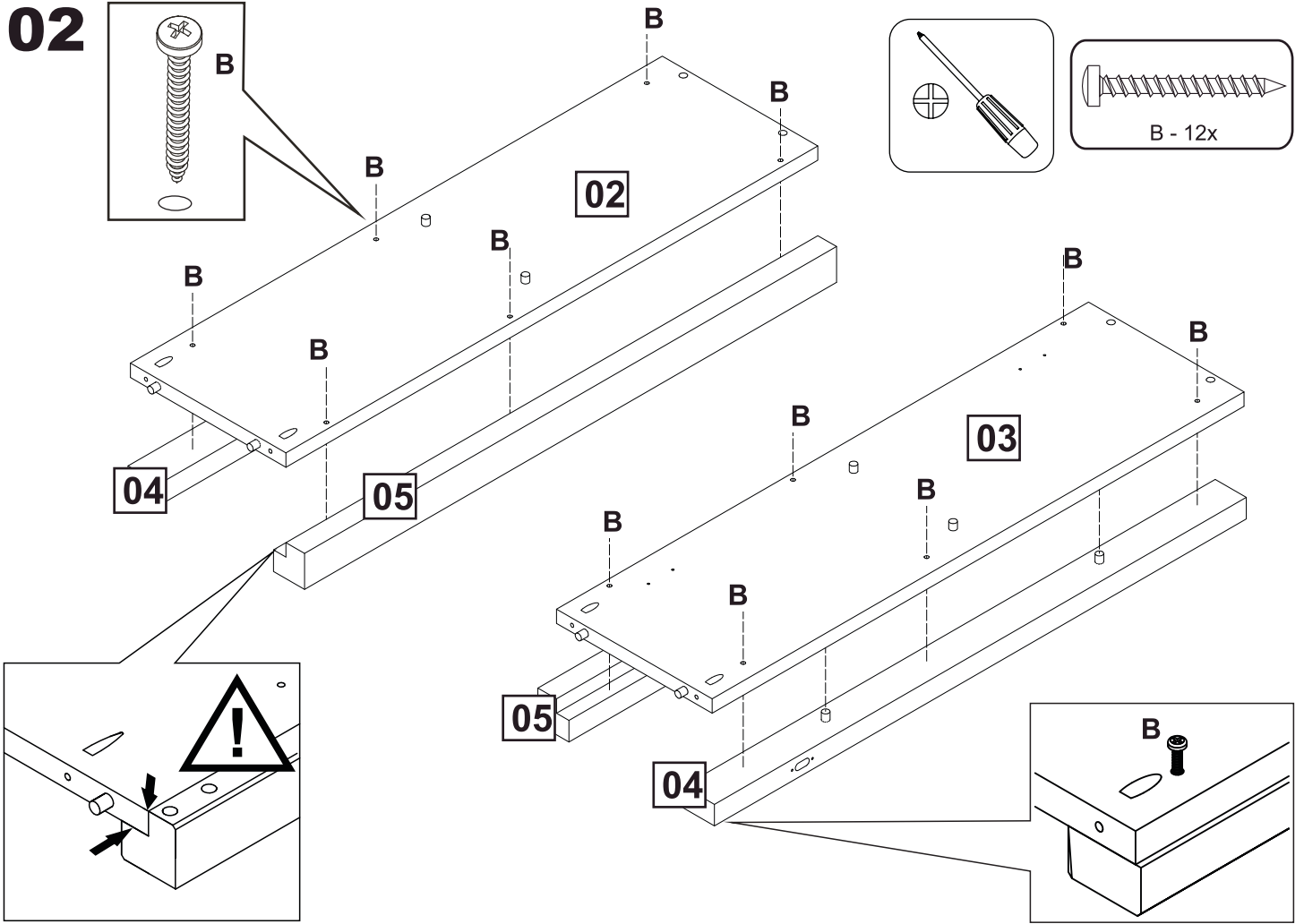
02



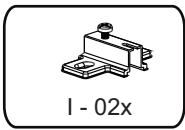
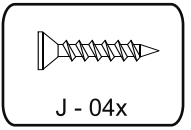
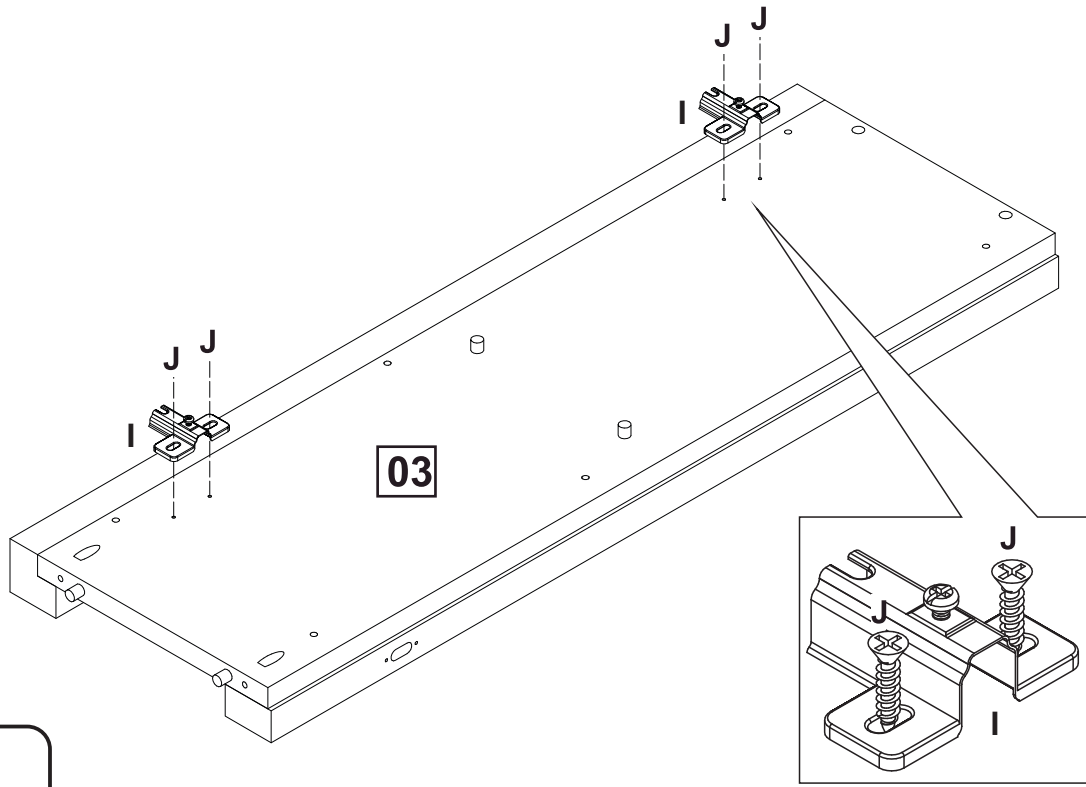
B



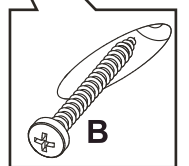
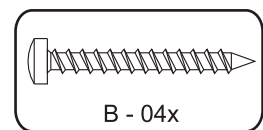
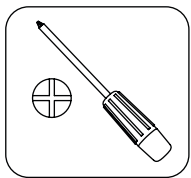
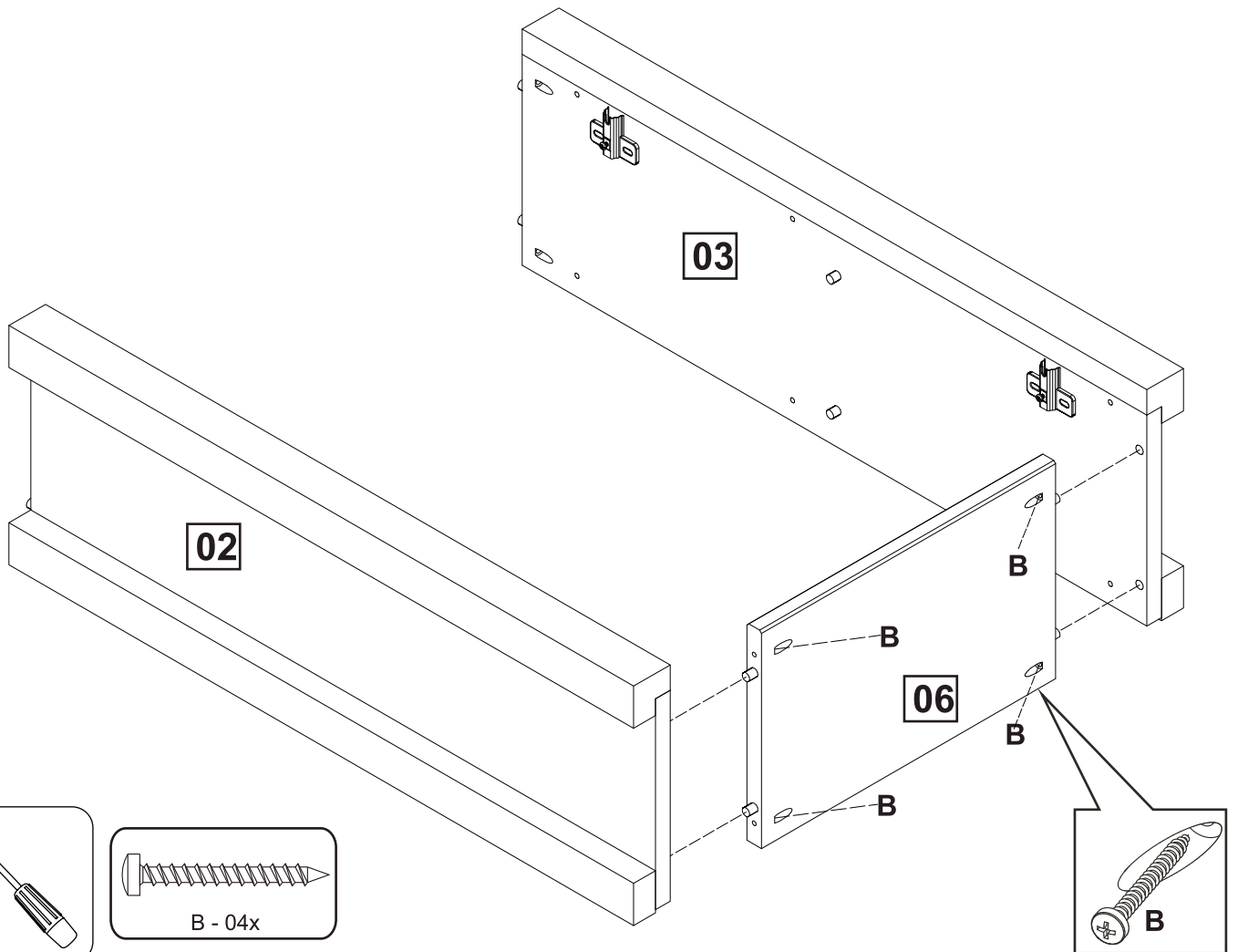
B - 12x



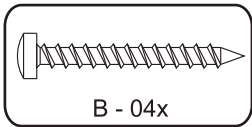
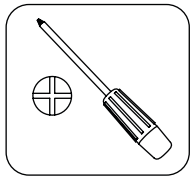
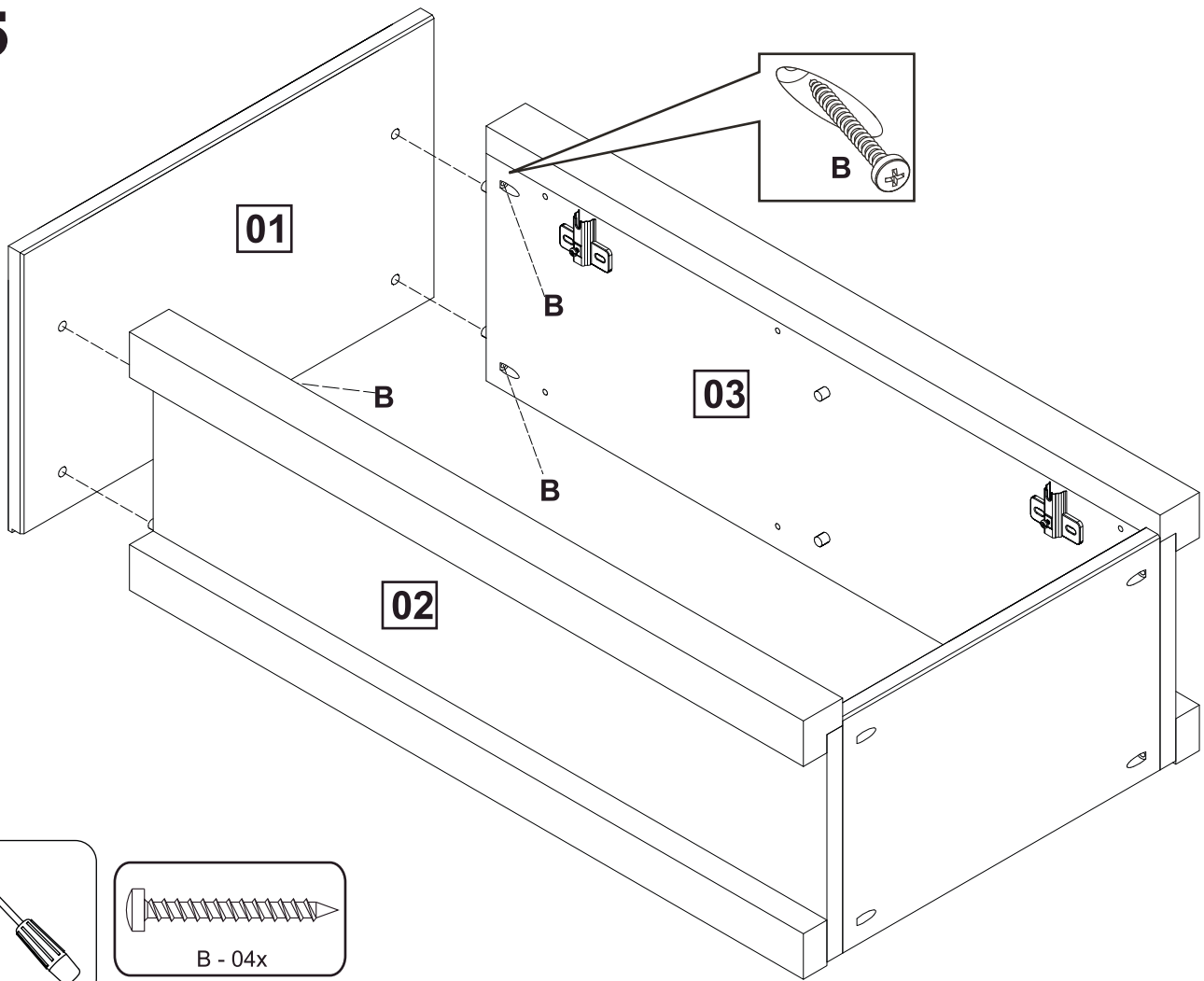
03



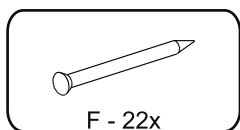
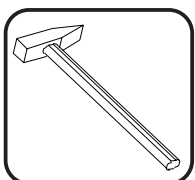
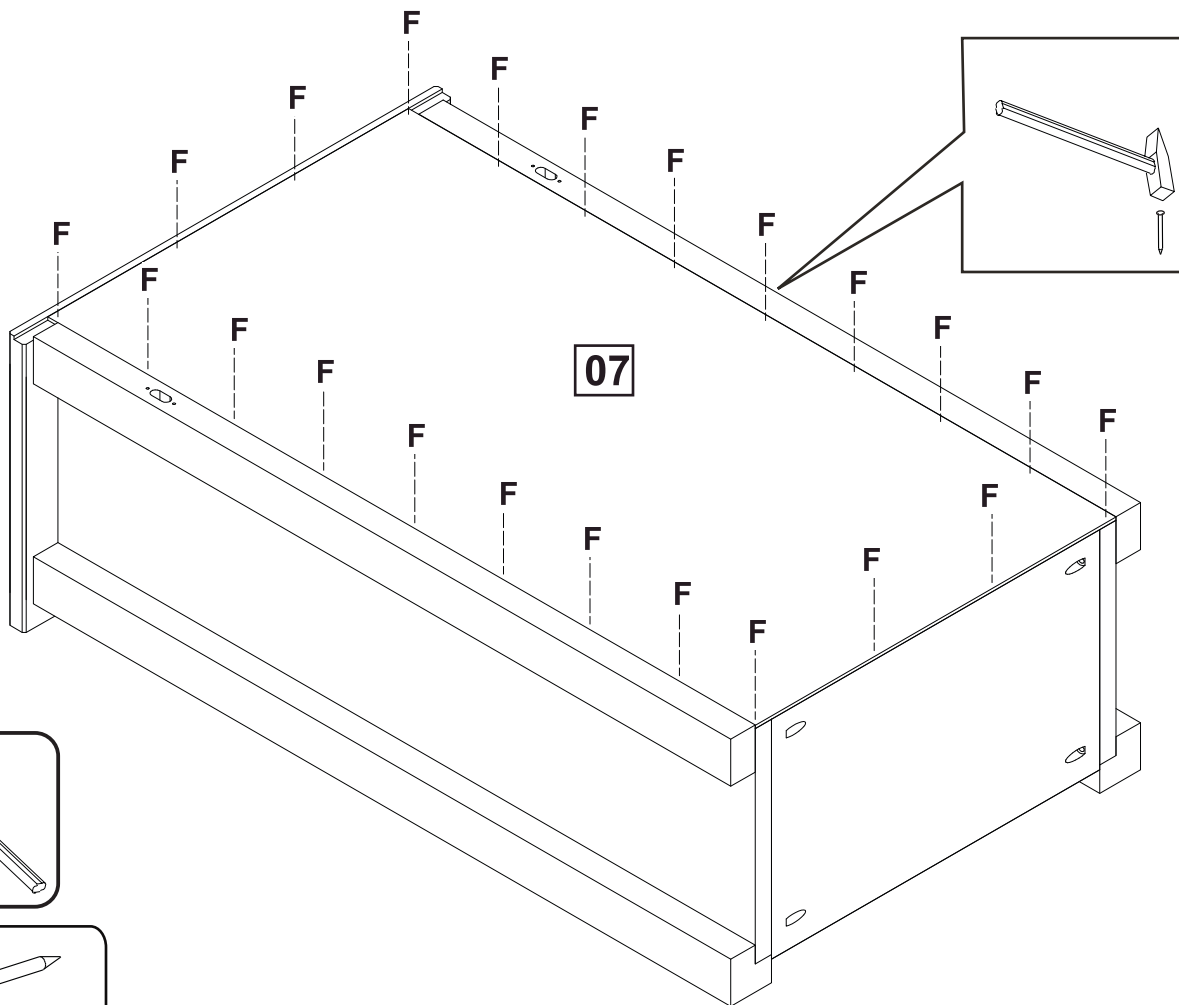
04



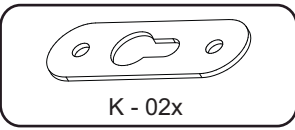
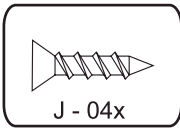
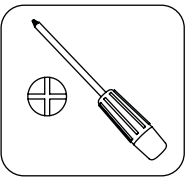
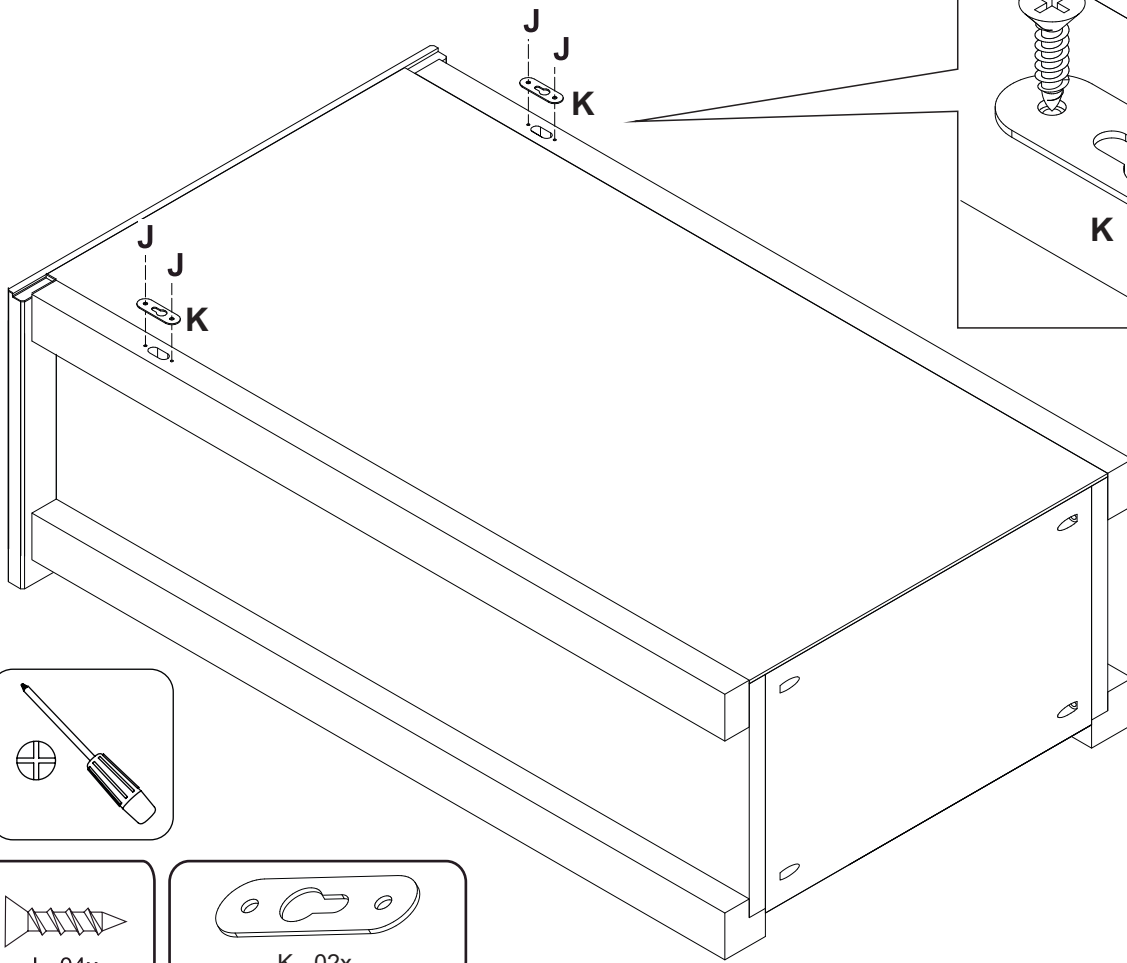
05



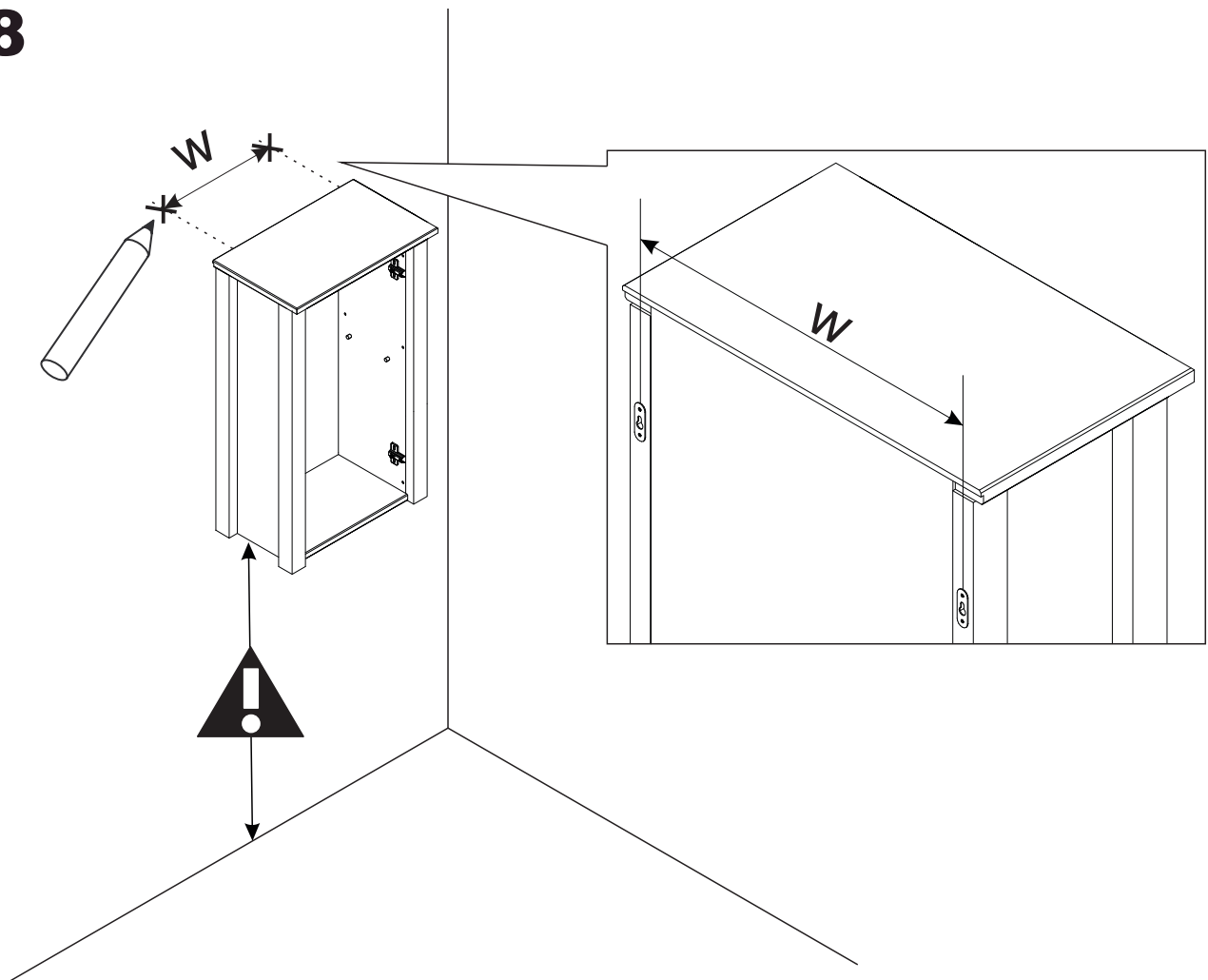
06



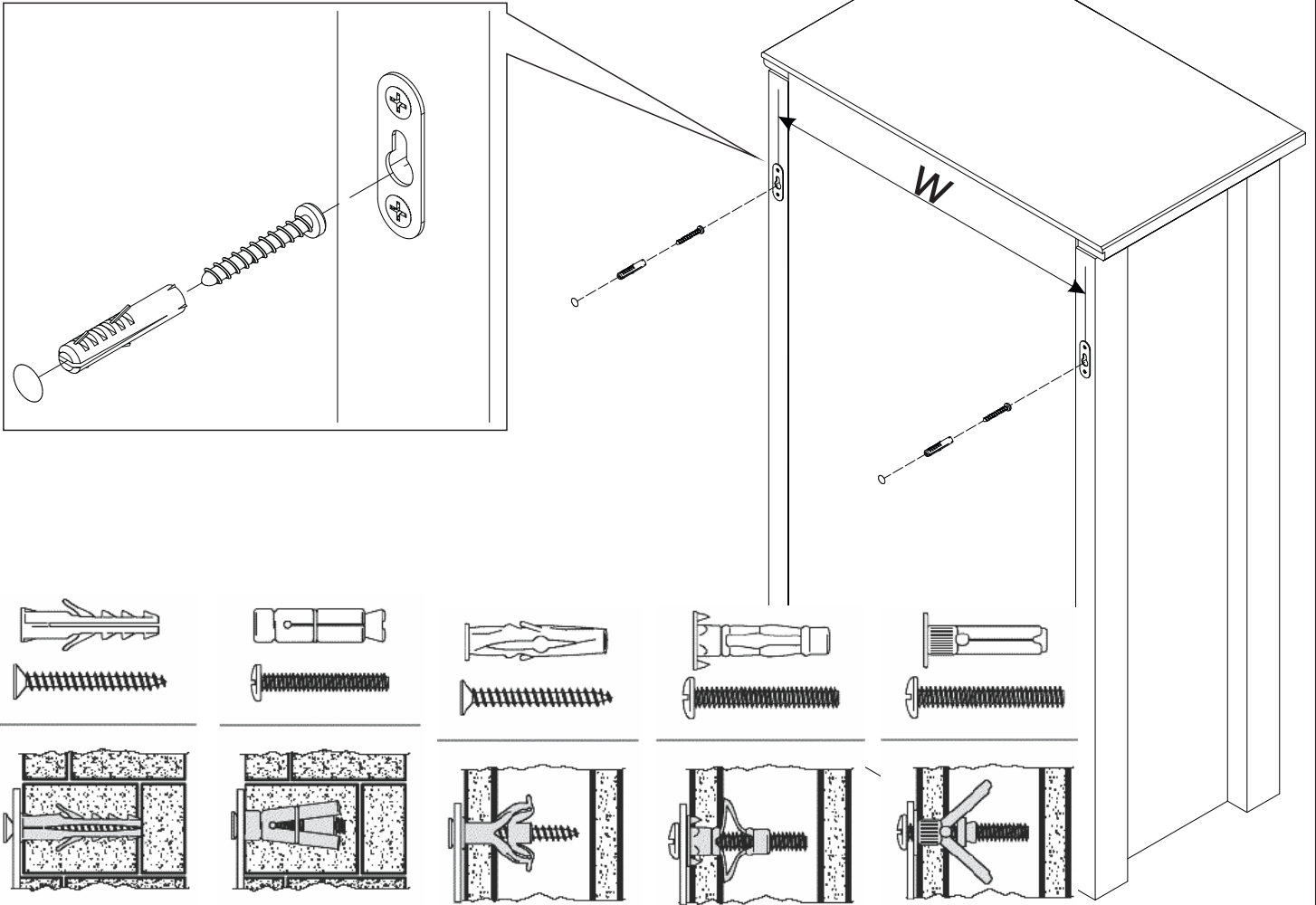
07



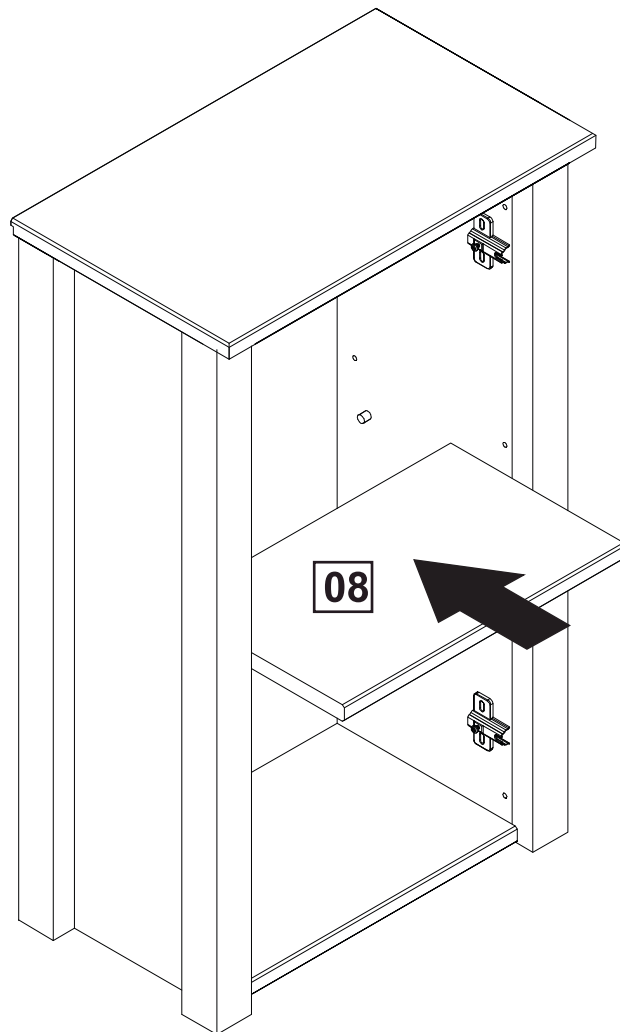
08



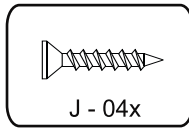
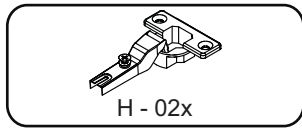
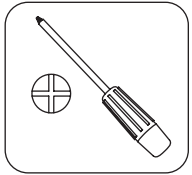
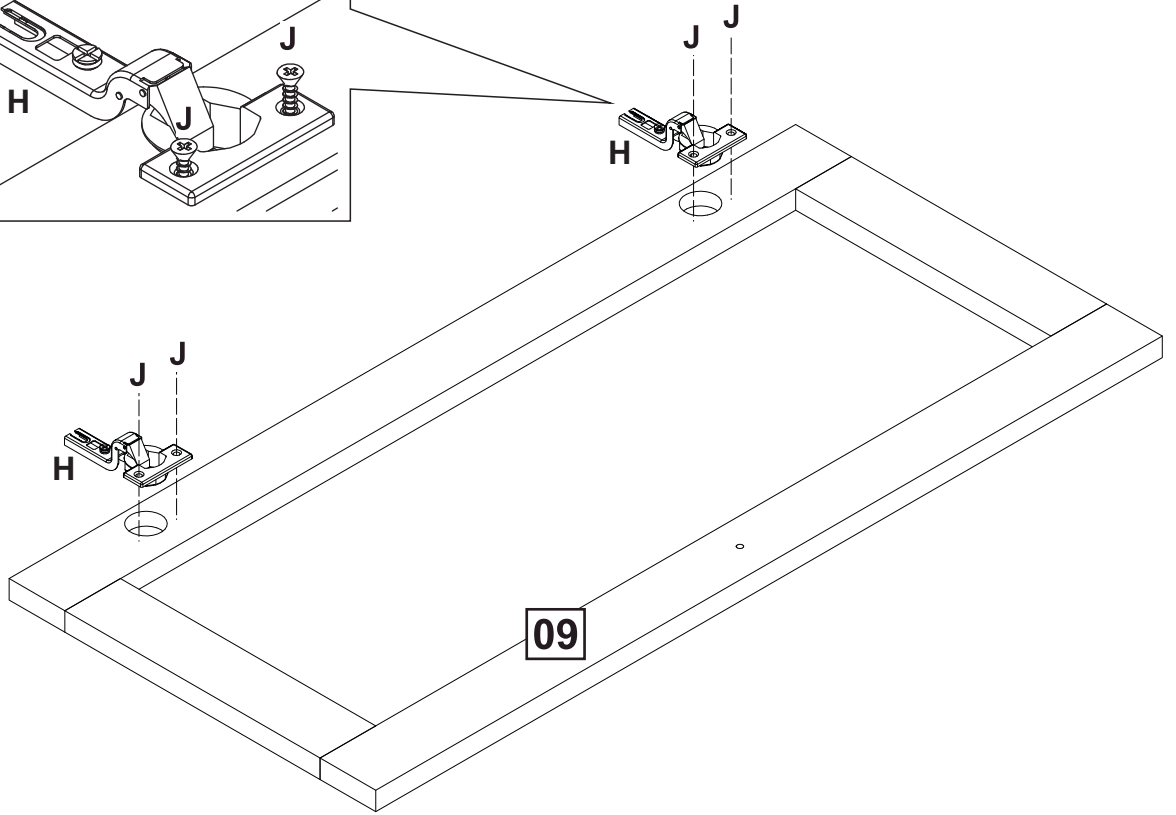
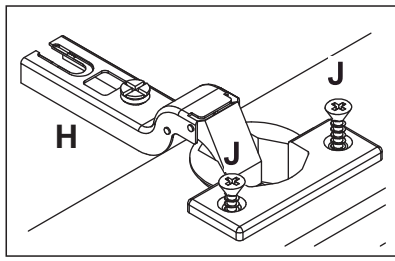
09



10



11



12

