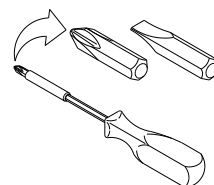
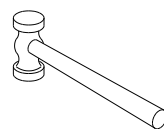
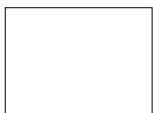
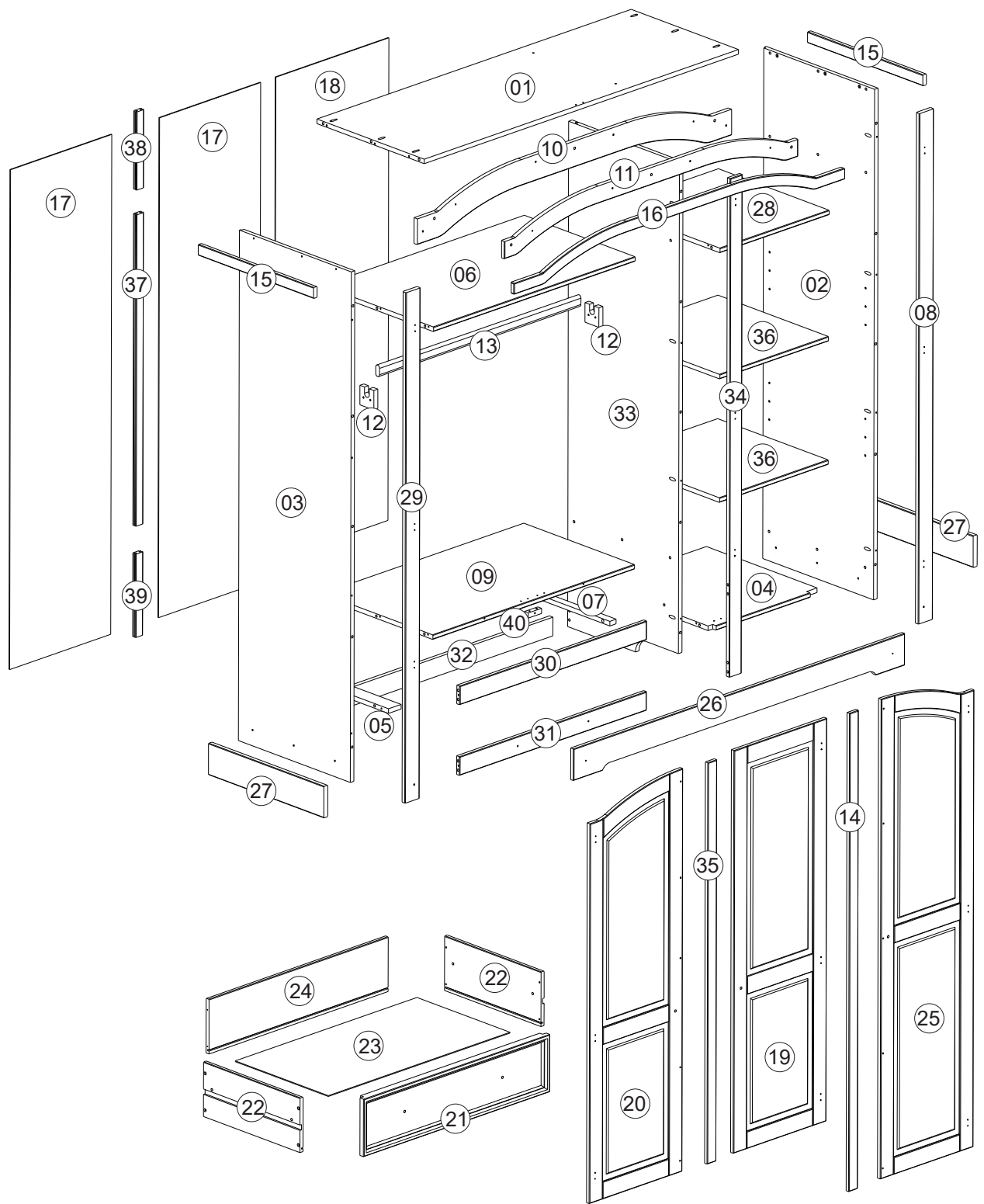

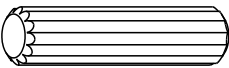

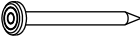

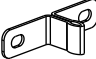



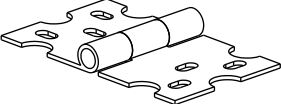


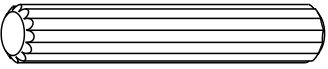
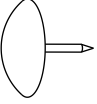






2,5 m × 3 m

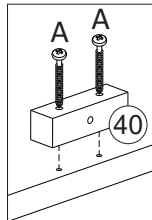
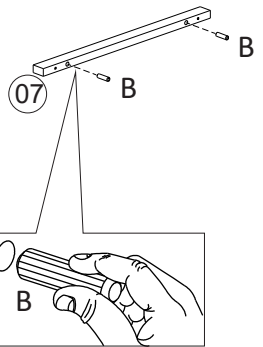
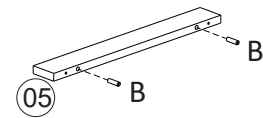
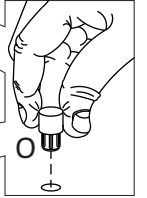
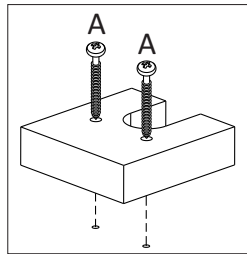
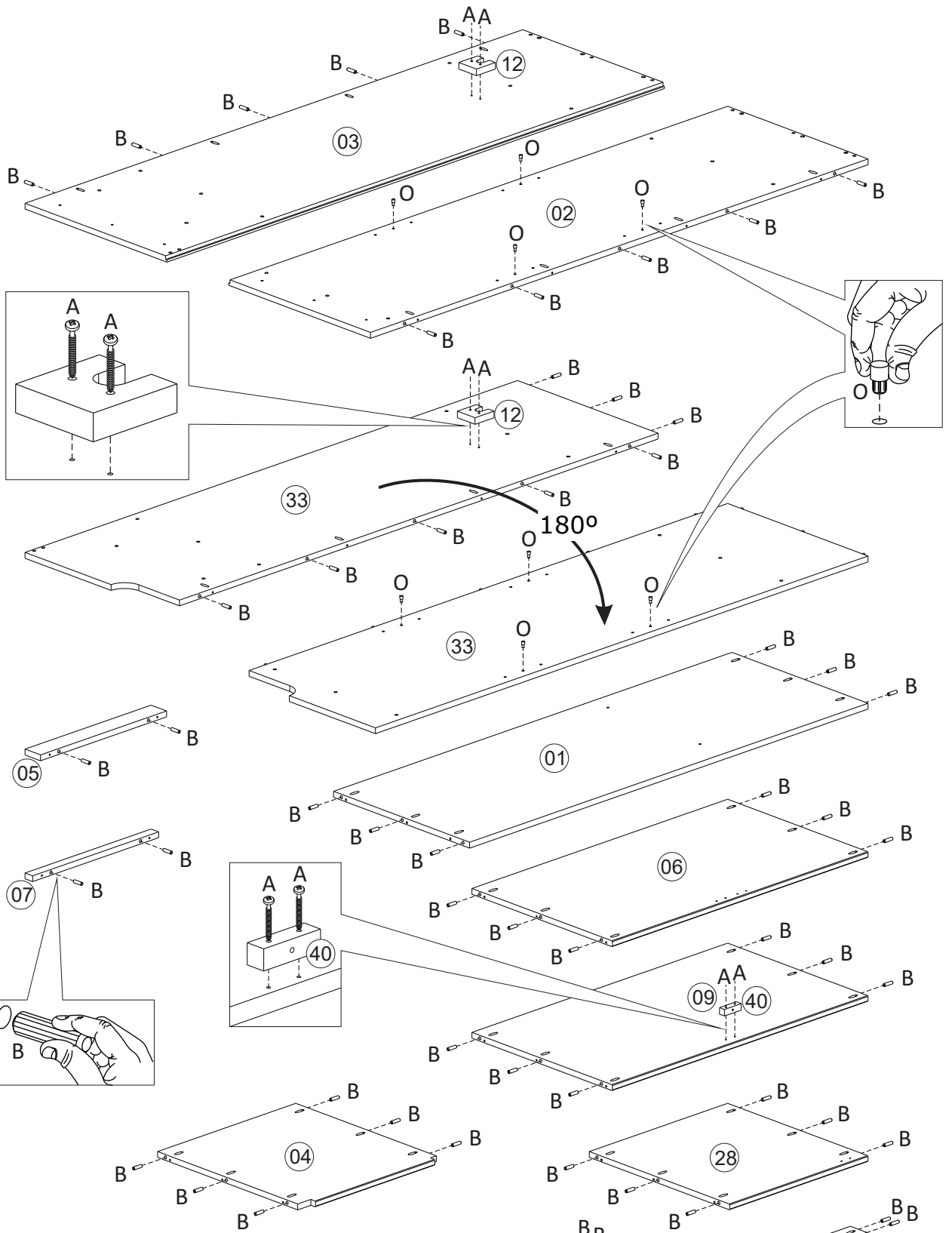



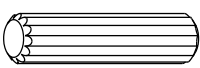
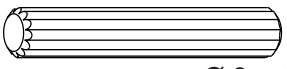



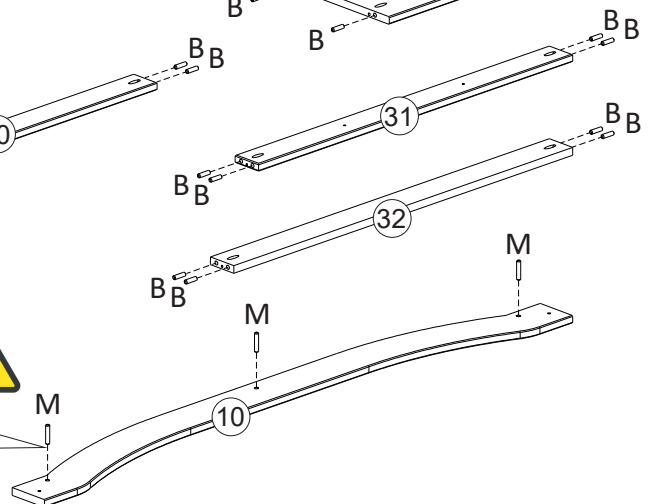
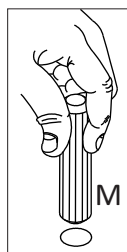
A	 3,5 × 30	70
B	 Ø 8 × 30	66
C	 3,0 × 30	08
D	 10 × 10	82
E	 3,5 × 14	78
F		06
G		06
H	 3,5 × 20	10
I	 Ø 3/16 × 5/8	05

J		09
K	 4,5 × 25	06
L	 4,5 × 45	08
M	 Ø 8 × 40	03
N		02
O		08
P	 1×  2×  1× 3,5 × 25	01

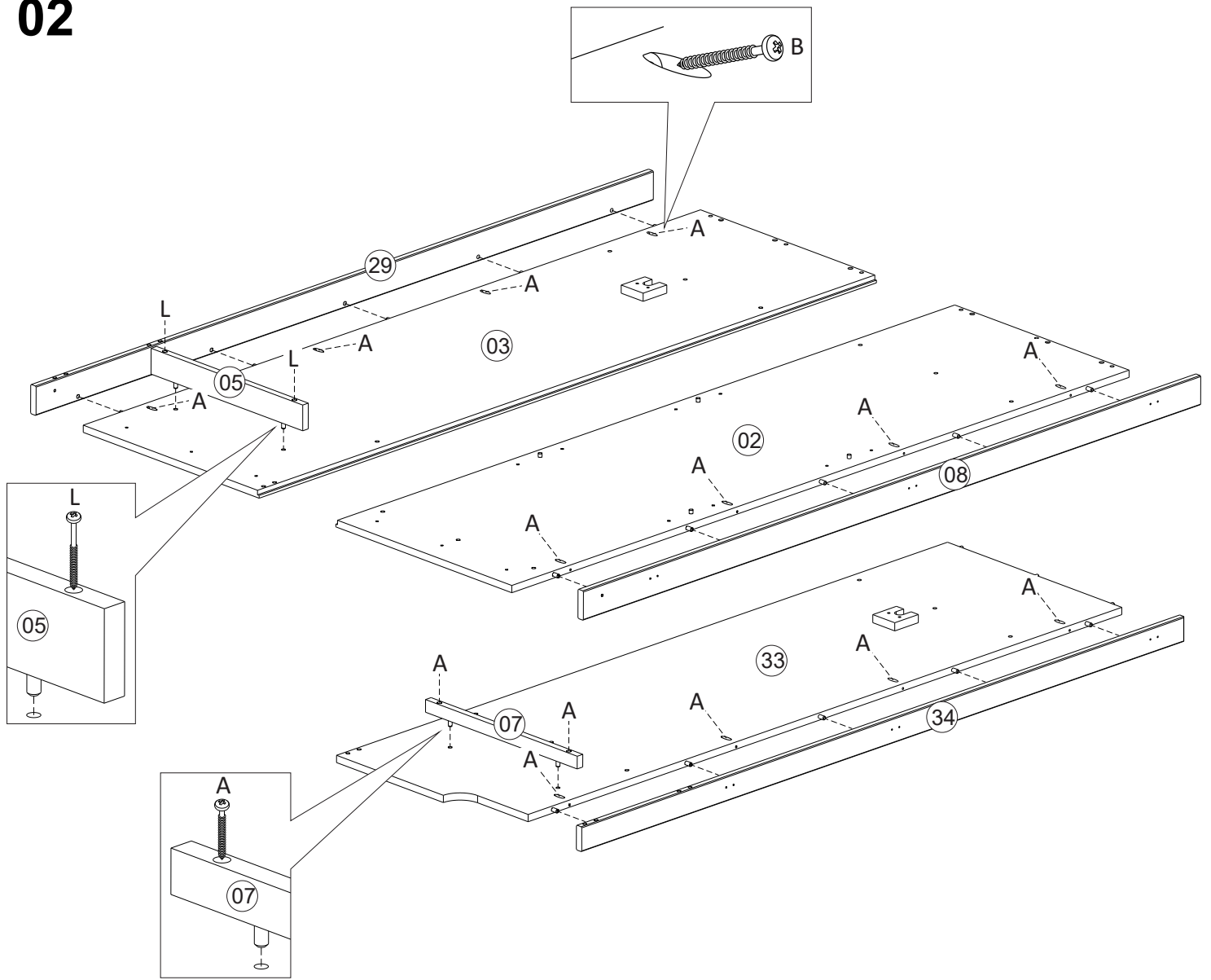
01


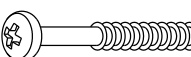


A		06
	3,5 × 30	
B		64
	∅ 8 × 30	
M		03
	∅ 8 × 40	
O		08

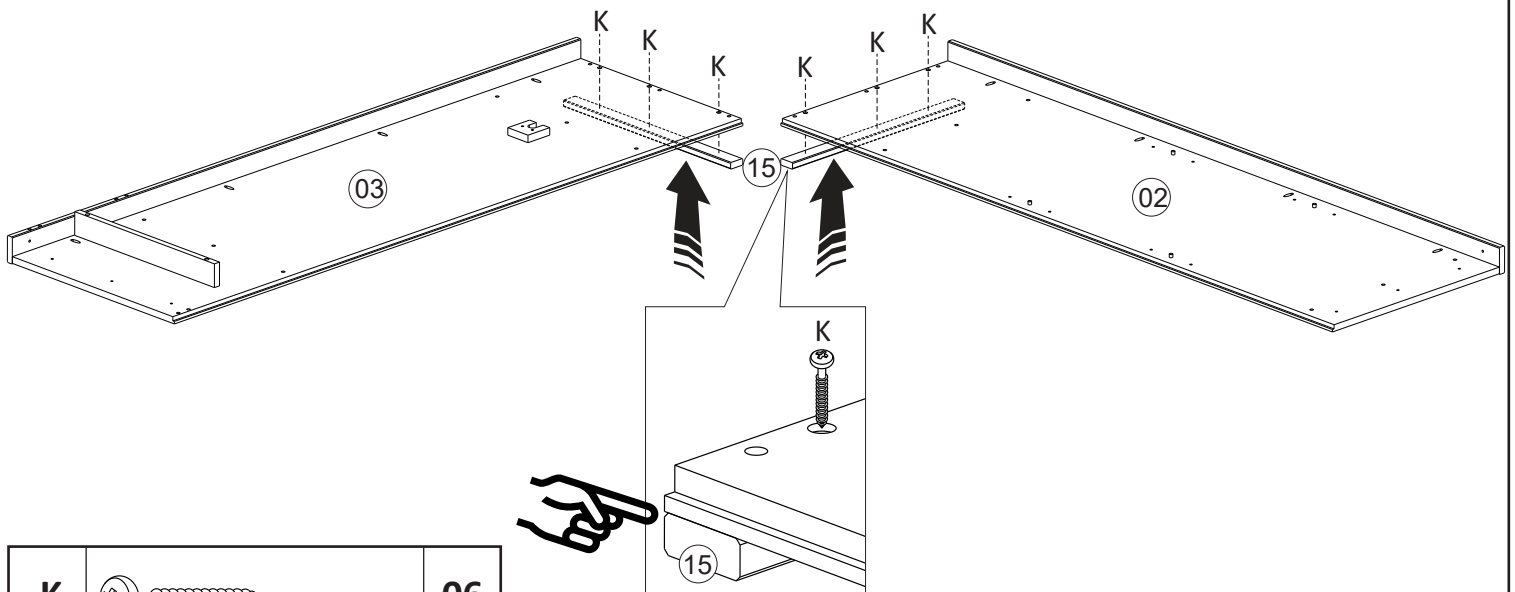



02



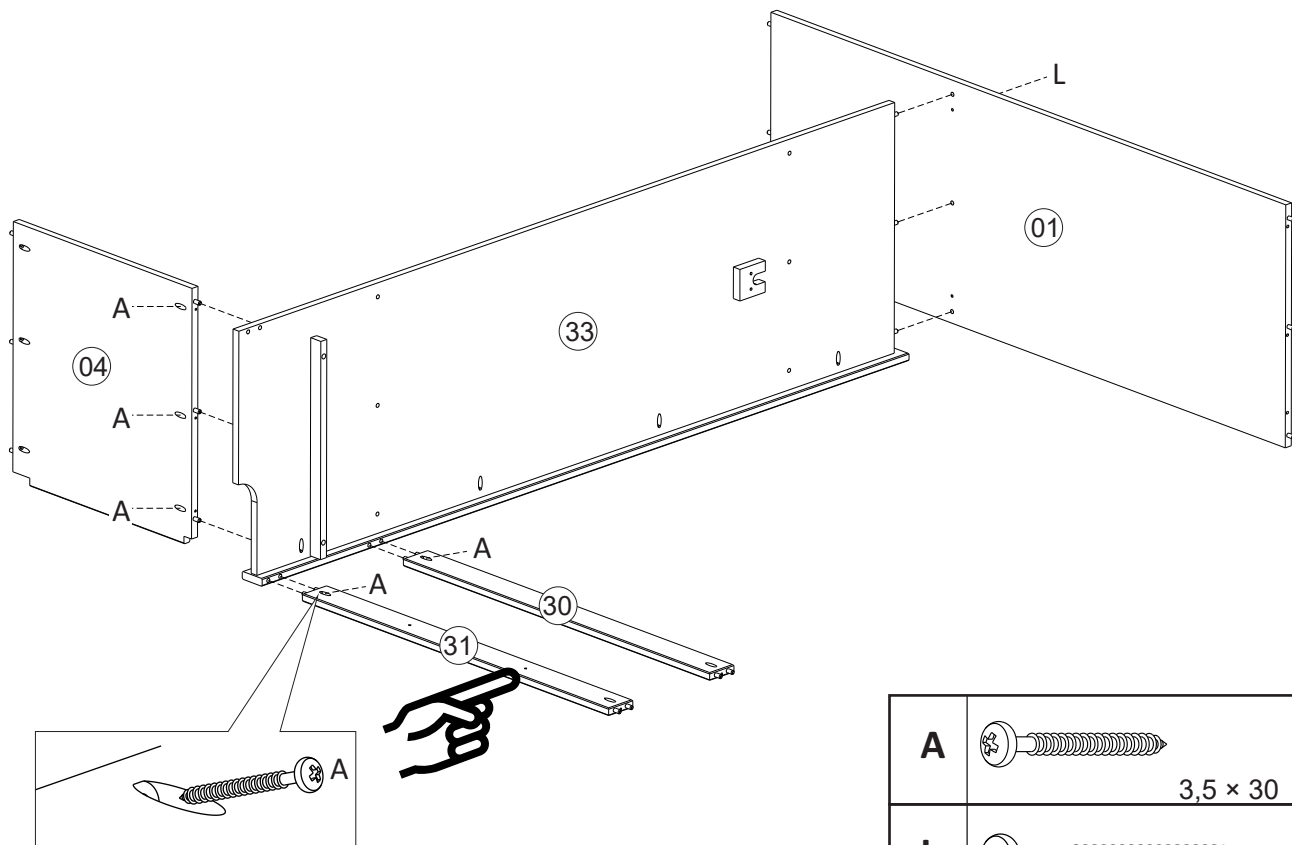
A	 3,5 × 30	14	L	 4,5 × 45	02
----------	---	-----------	----------	---	-----------


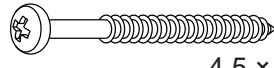
03



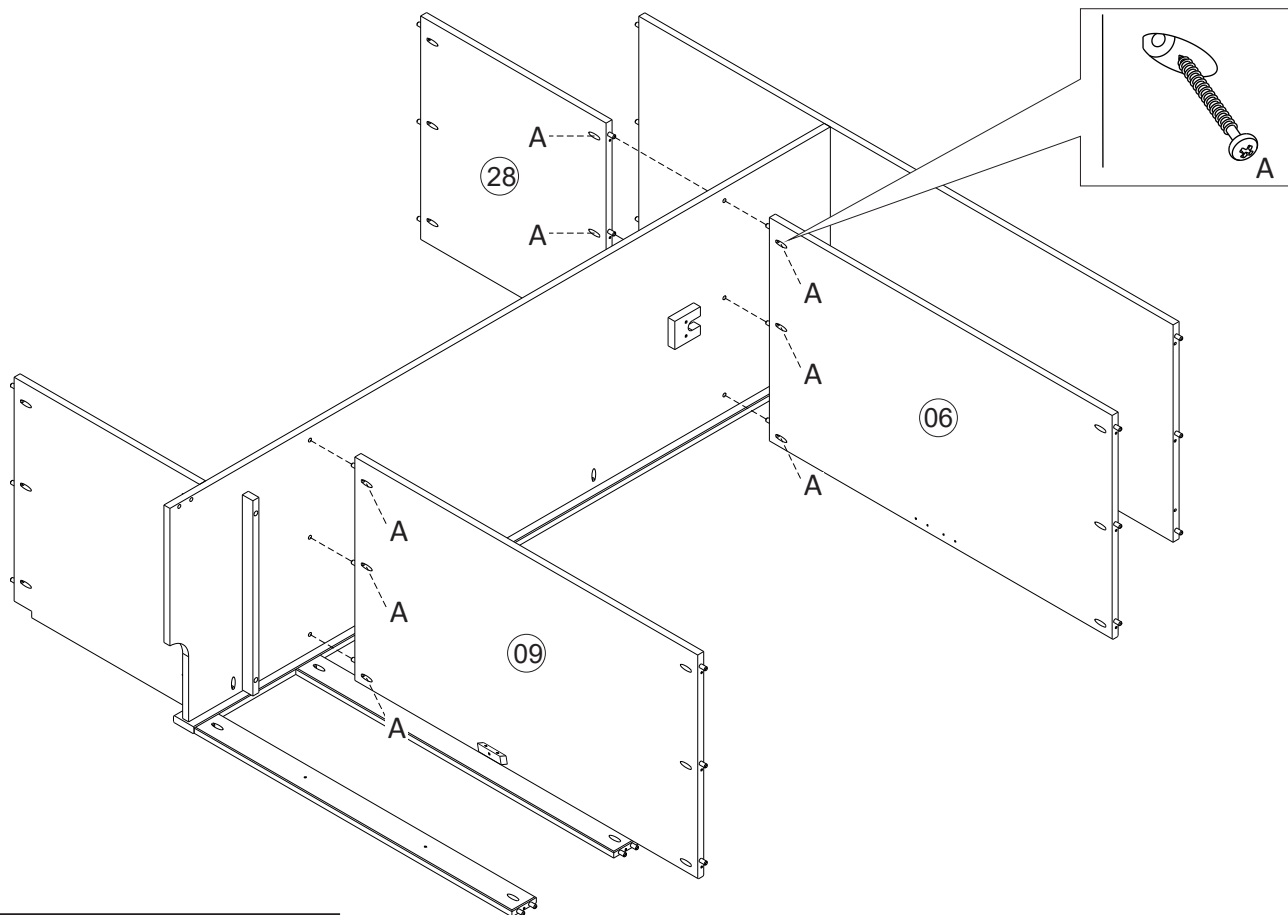
K	 4,5 × 25	06
----------	---	-----------


04



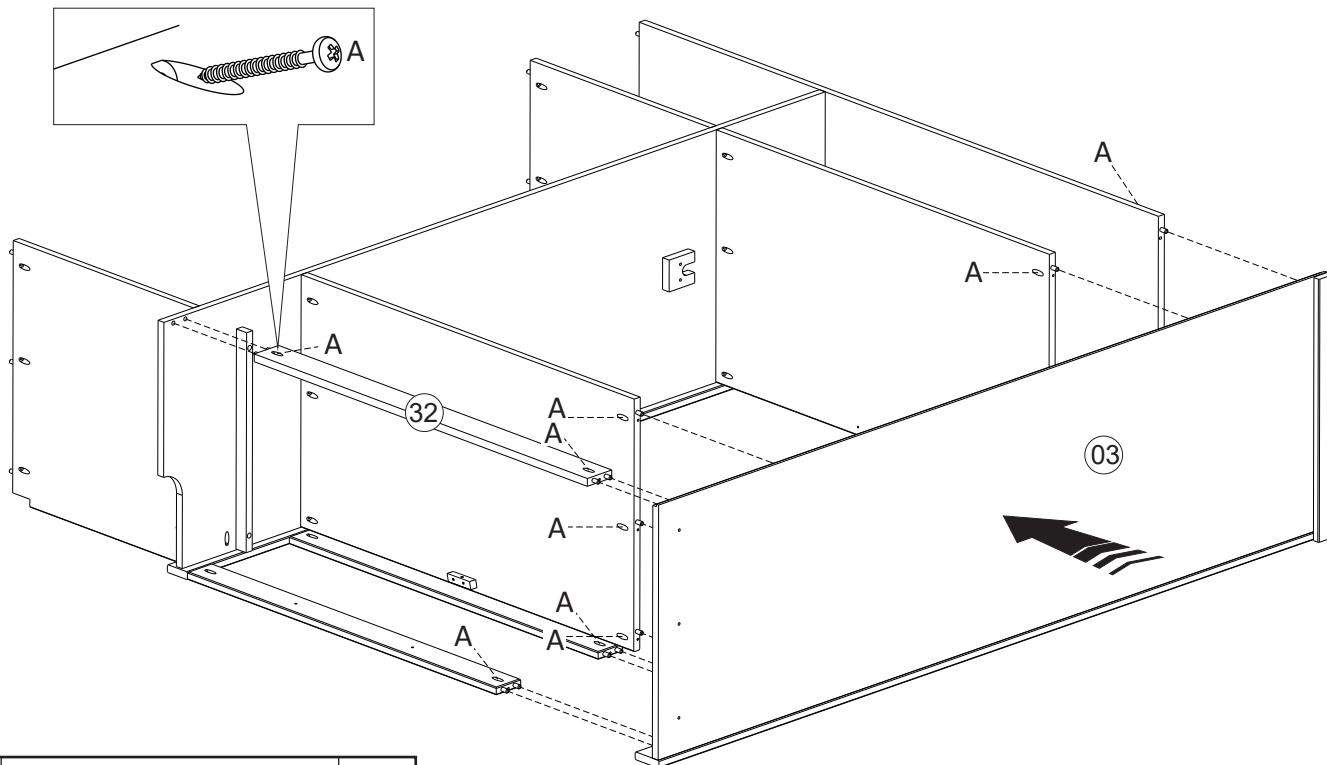
A	 3,5 × 30	05
L	 4,5 × 45	02


05



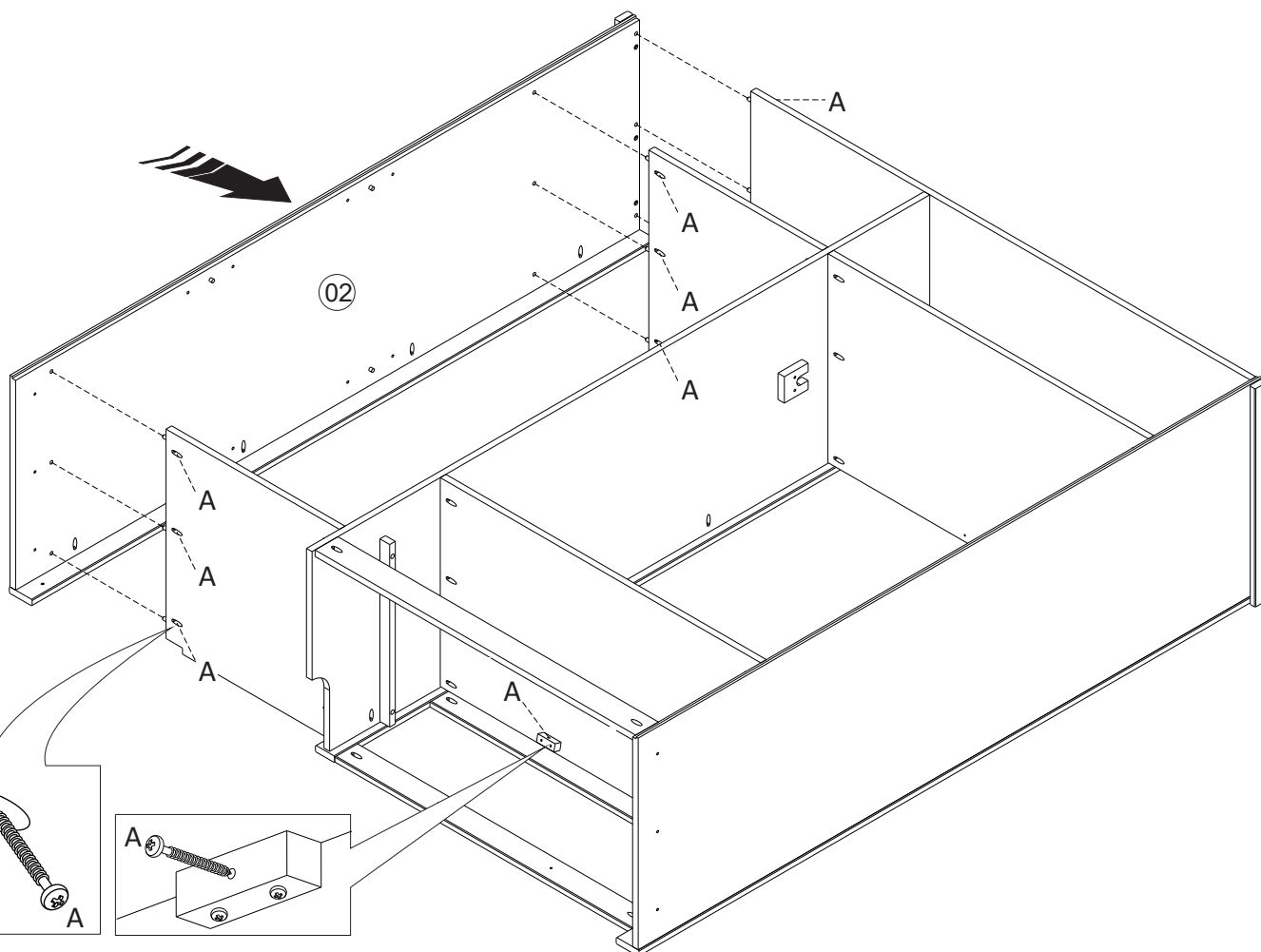
A	 3,5 × 30	09
---	---	----


06



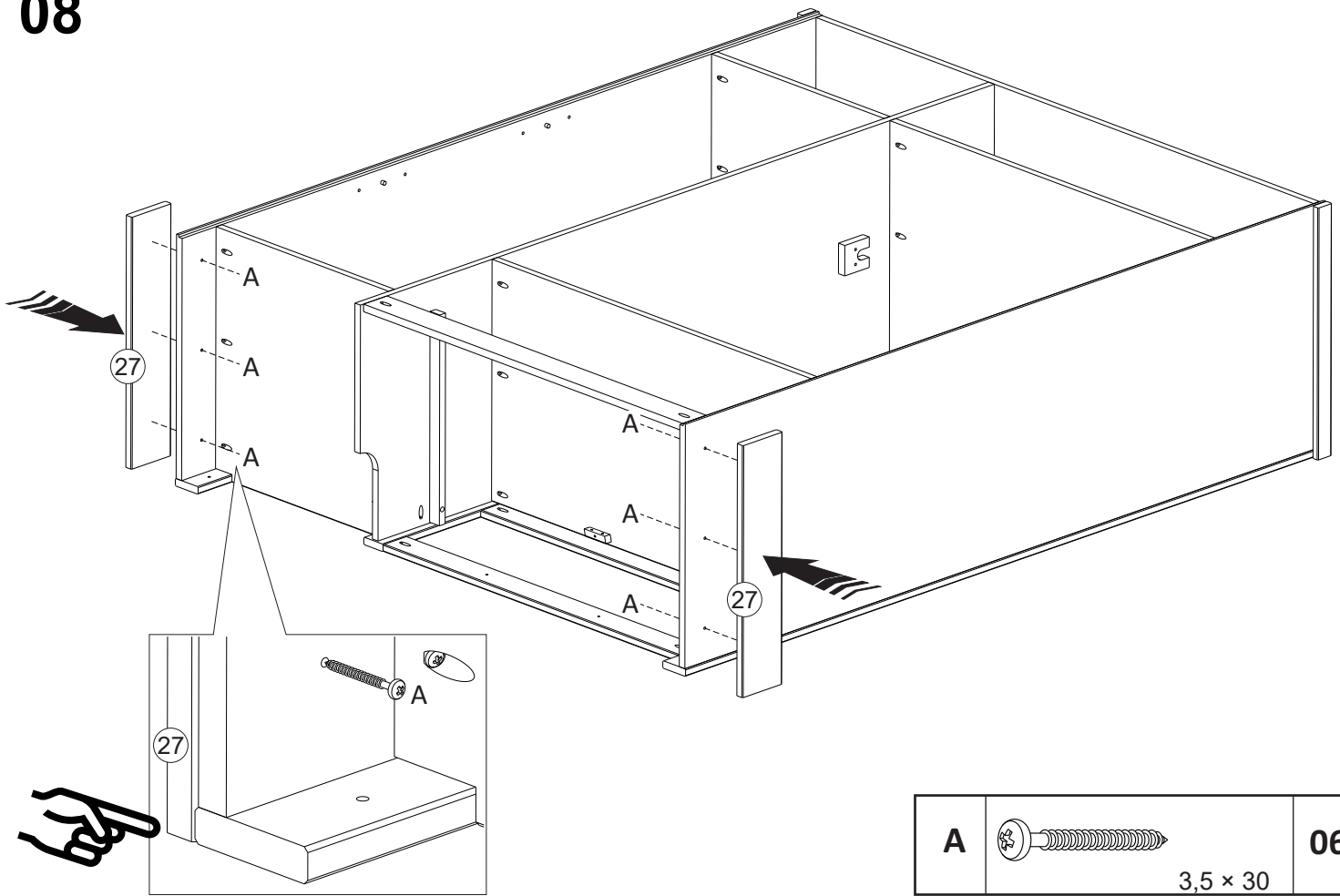
A	 3,5 x 30	13
---	---	----

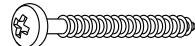
07



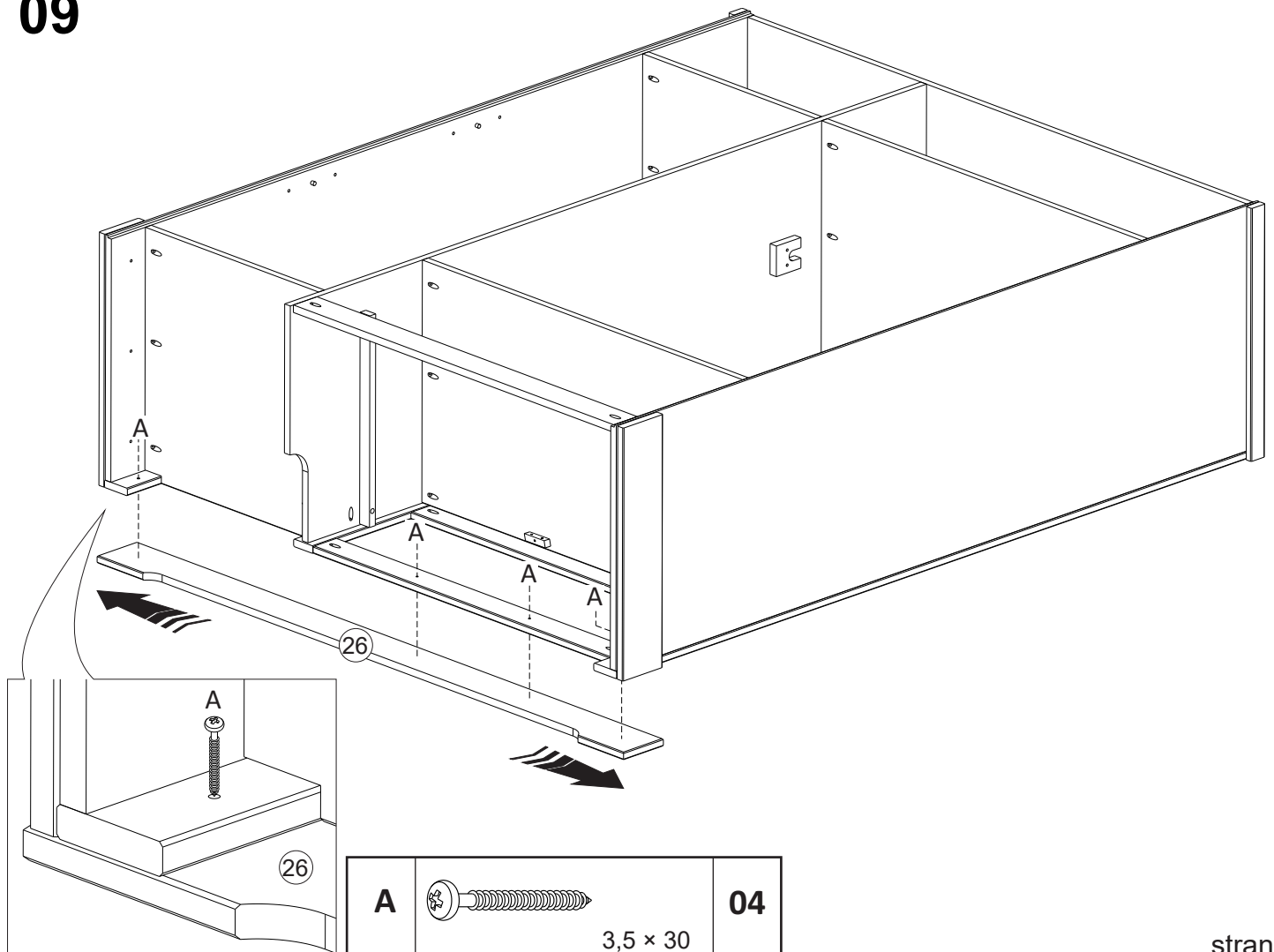
A	 3,5 x 30	10
---	---	----


08



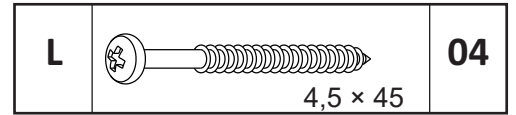
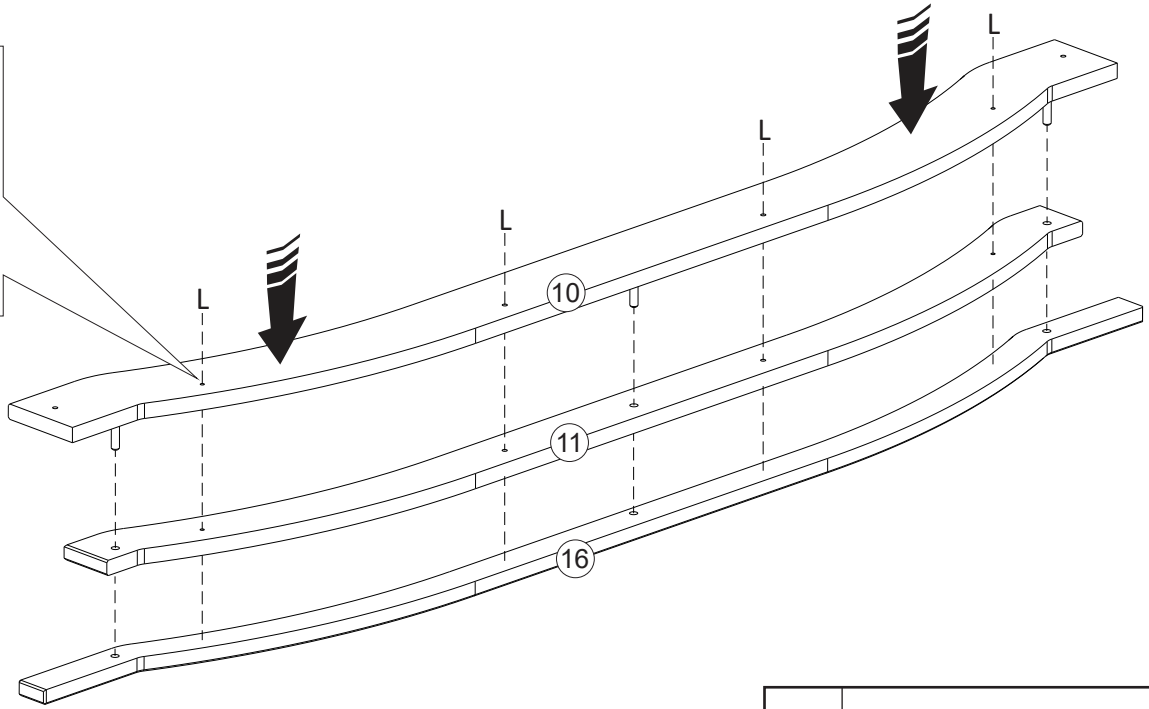
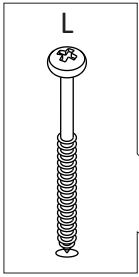
A		06
3,5 × 30		

09

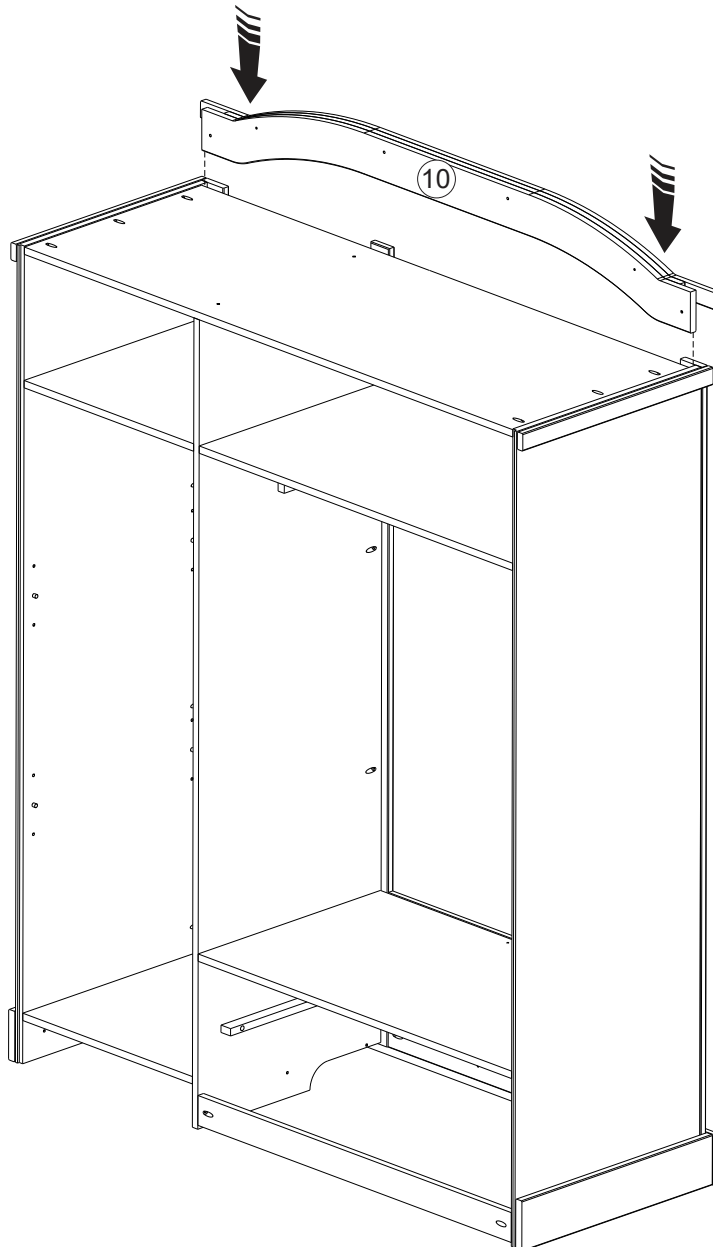


A		04
3,5 × 30		

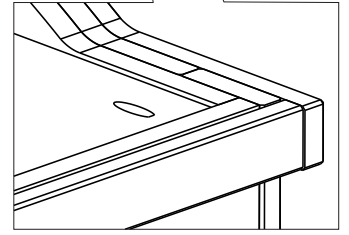
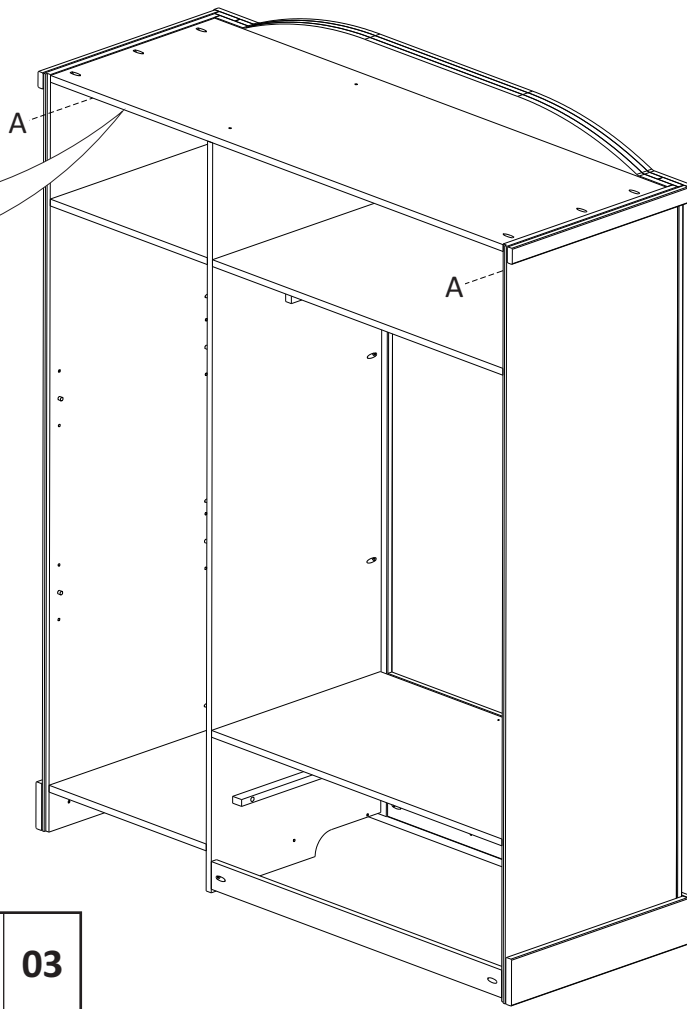
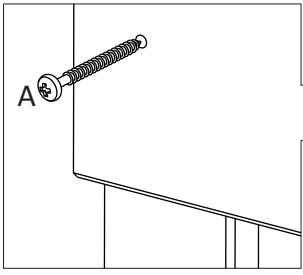
10




11

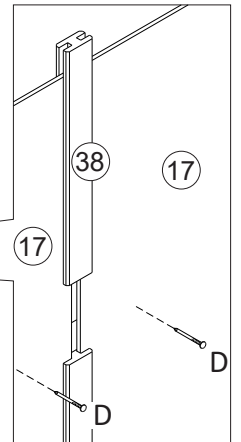
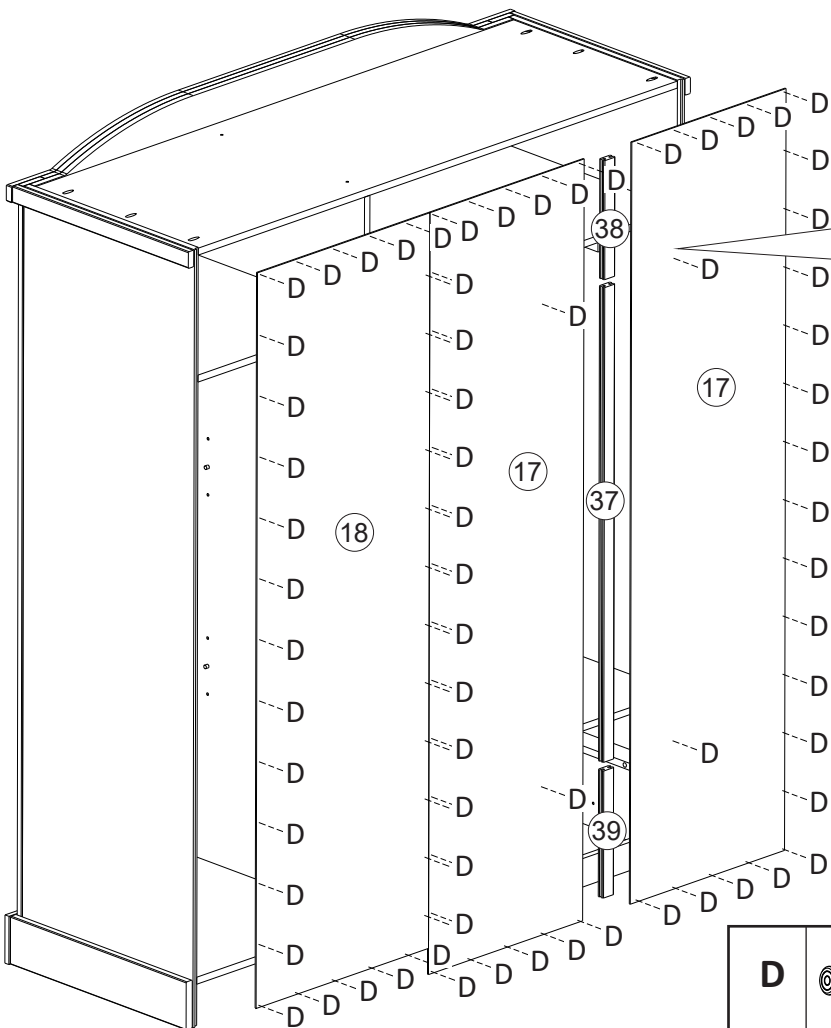
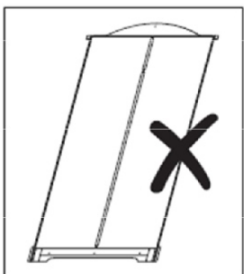


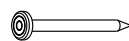
12



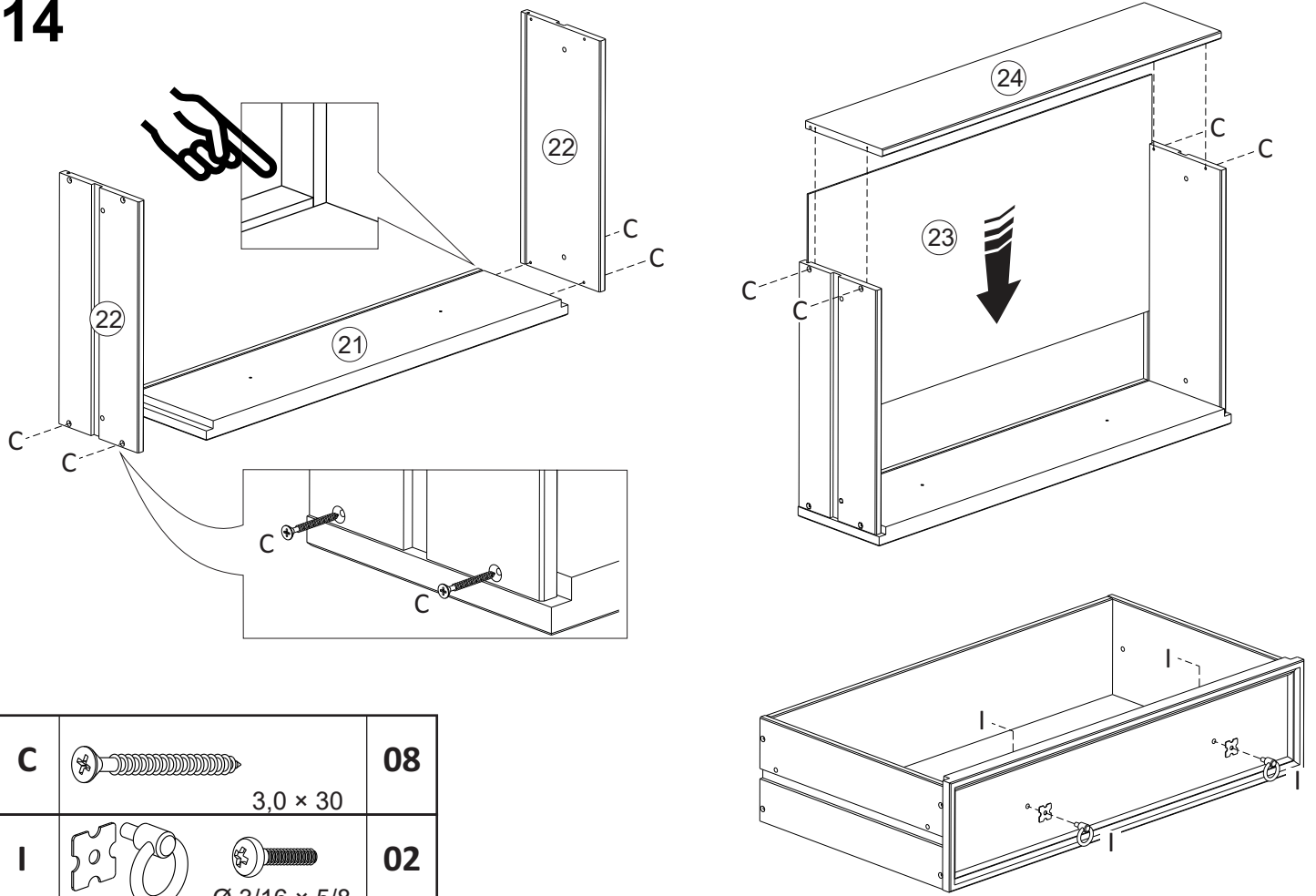
A		03
3,5 × 30		

13

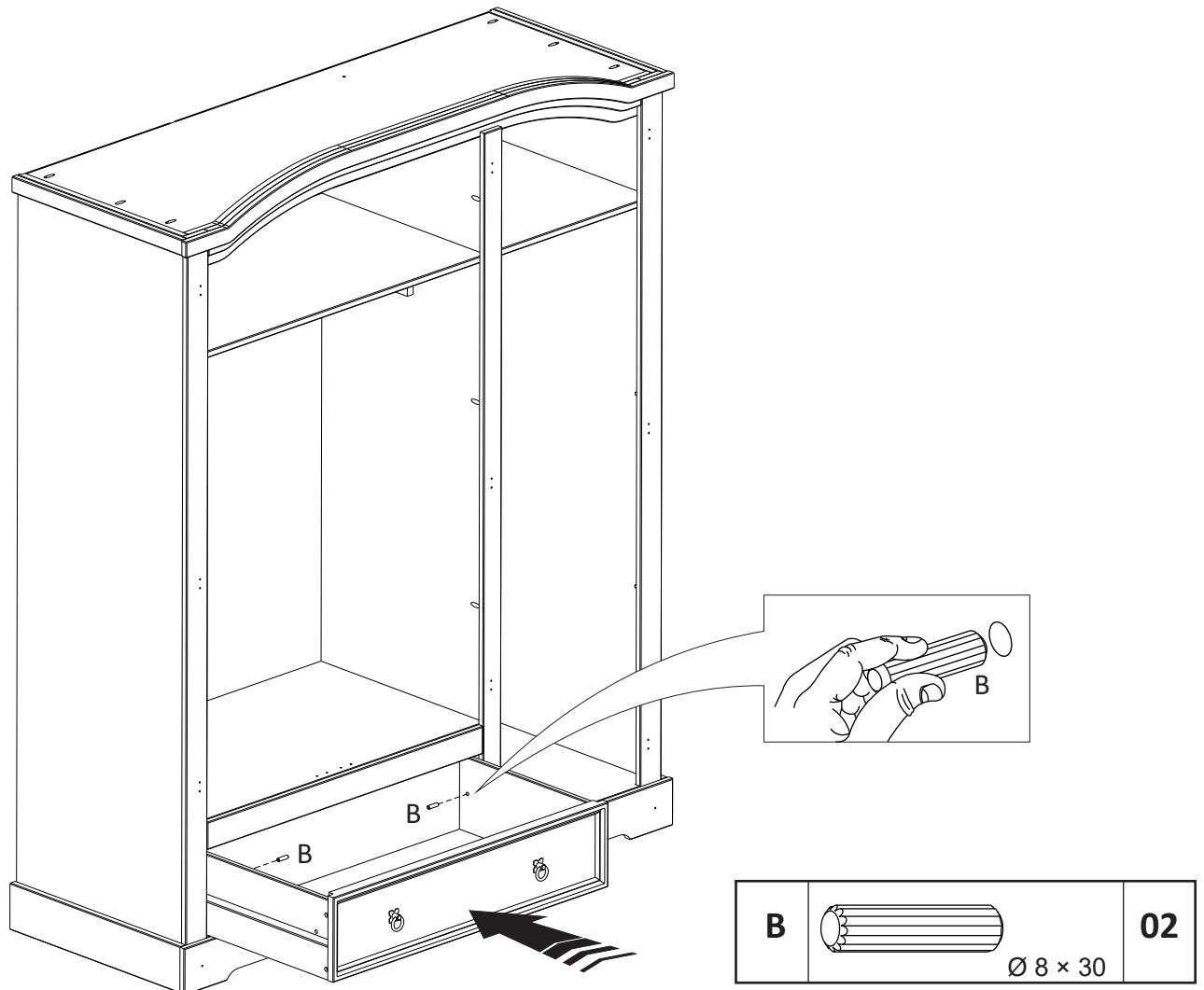


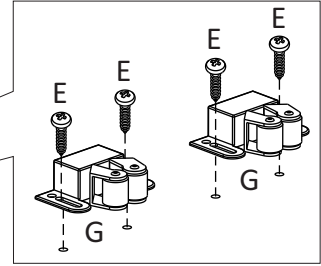
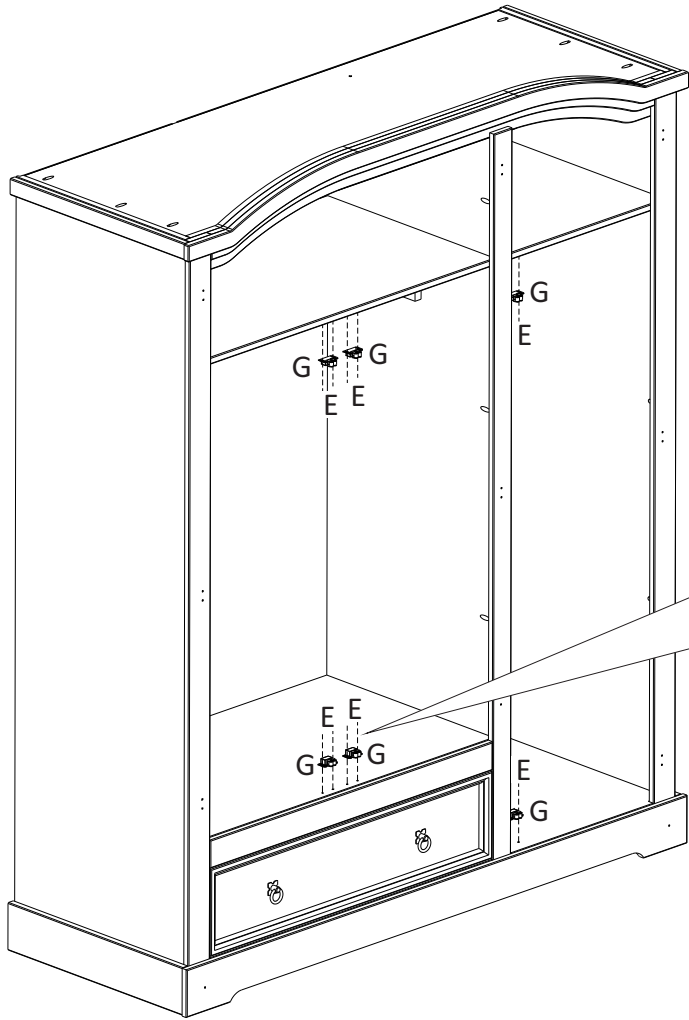
D		82
10 × 10		



14

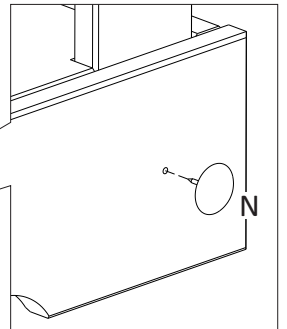
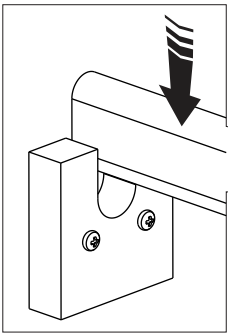
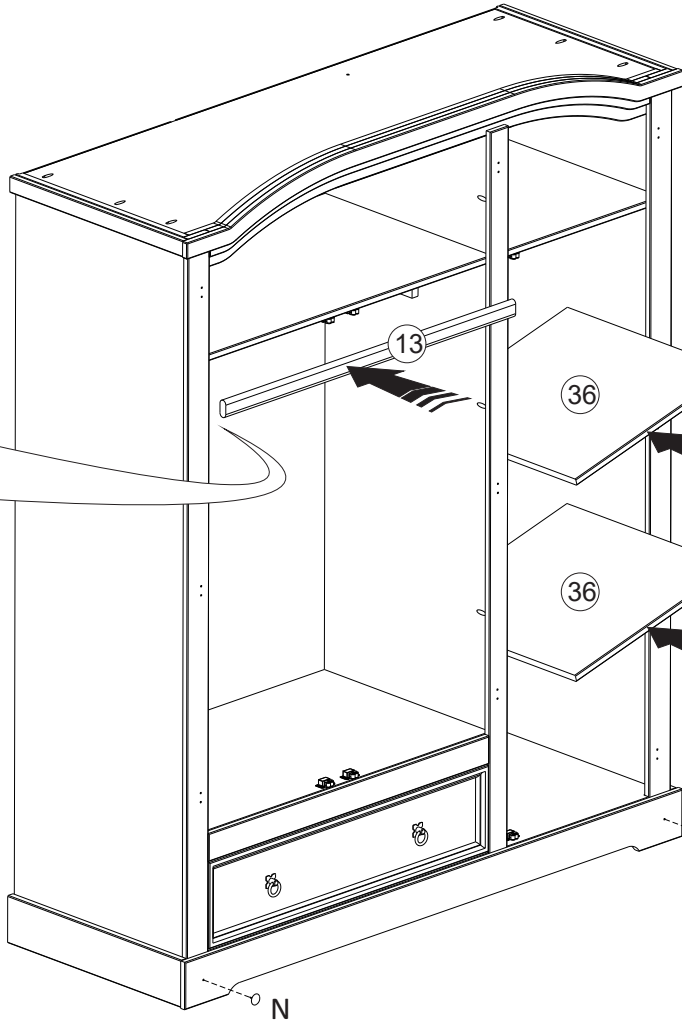


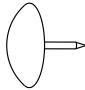
15



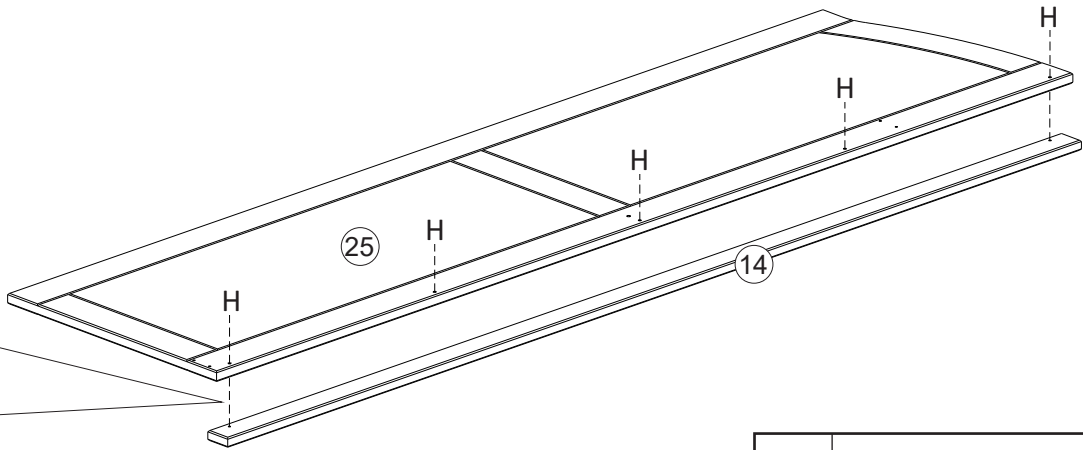
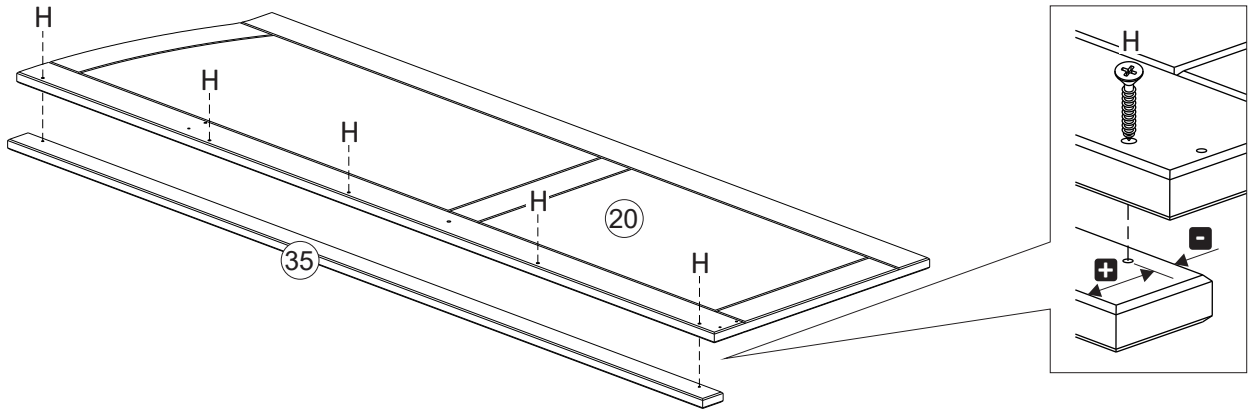
16


E		12
	3,5 × 14	
G		06

17

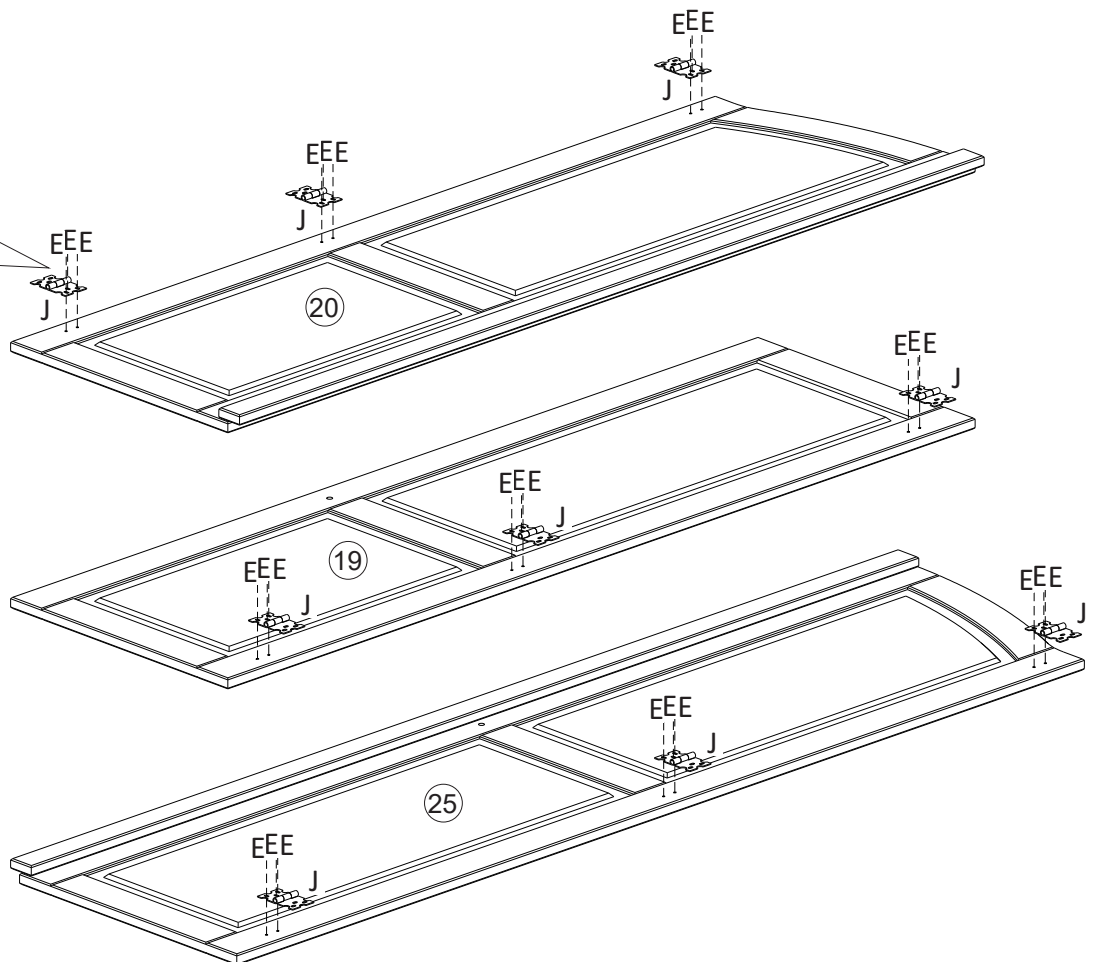
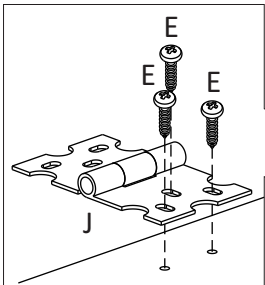
N		02
----------	---	-----------


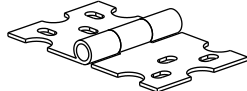
18



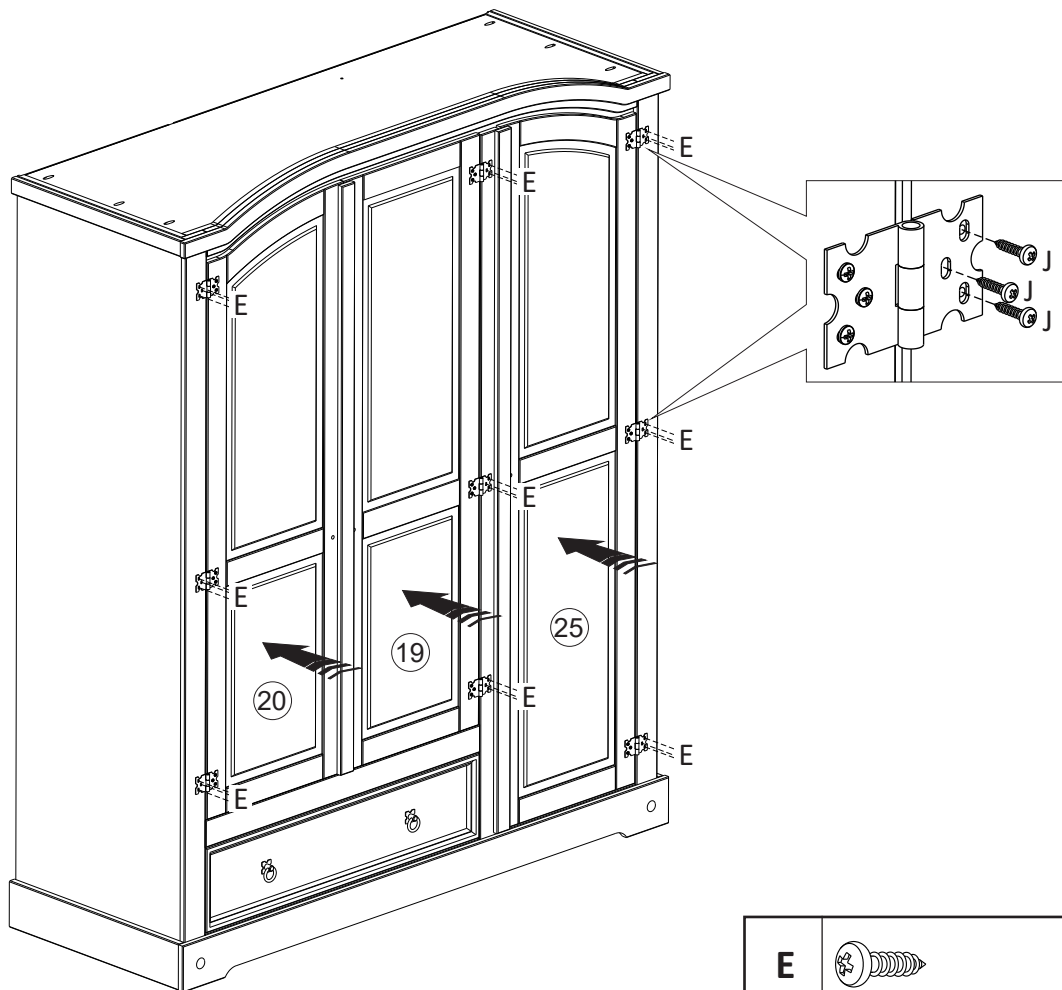
H		10
3,5 × 20		


19



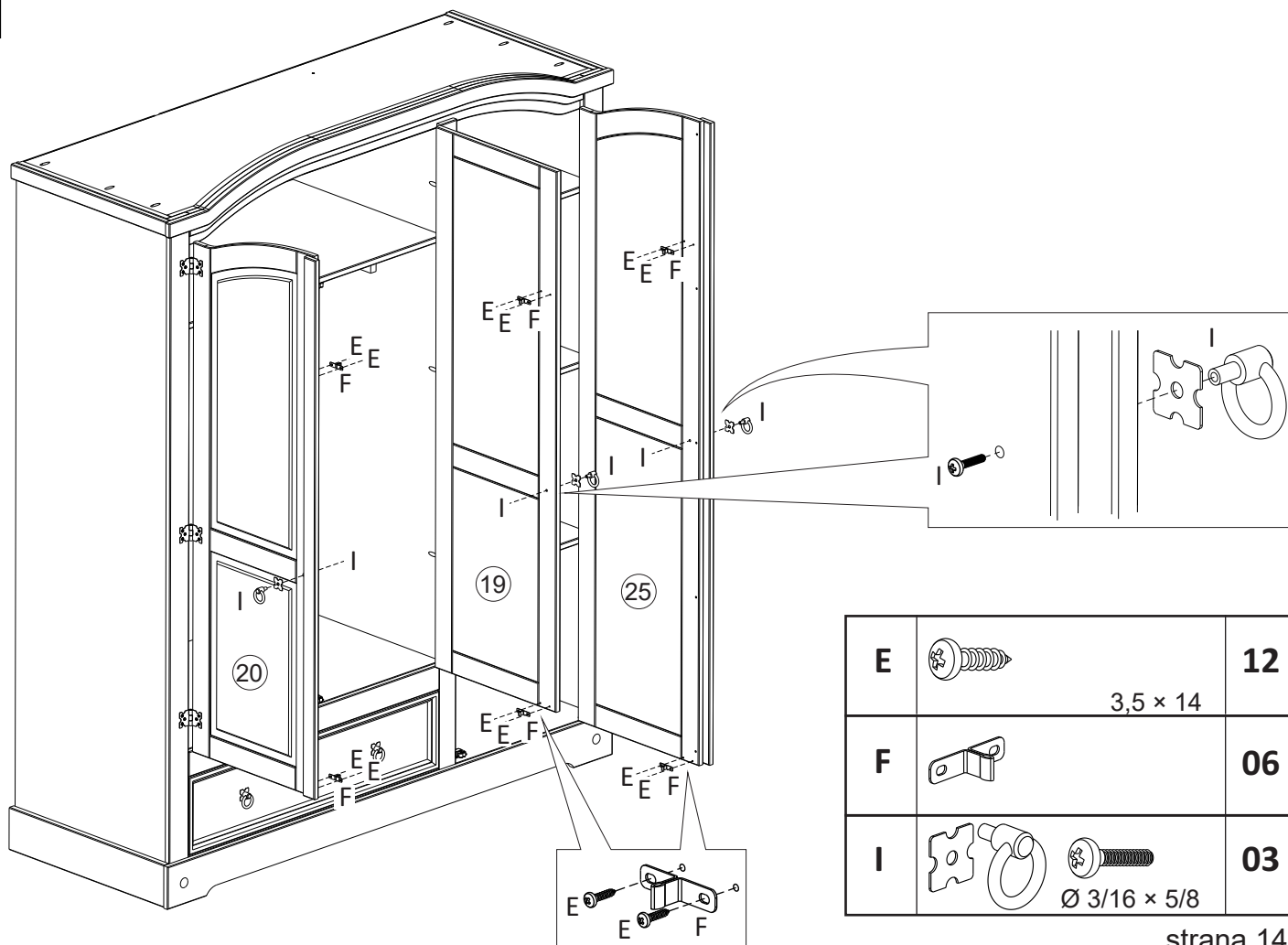
E		27	J		09
3,5 × 14					


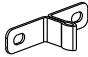


20



E		27
3,5 × 14		

21



E		12
3,5 × 14		
F		06
I	 	03
Ø 3/16 × 5/8		

P- SEZNAM DÍLŮ



páska (proti převržení)
(1x)



vrut do dřeva (proti převržení)
3,5 × 25 mm (1x)



podložka (proti převržení)
(2x)

